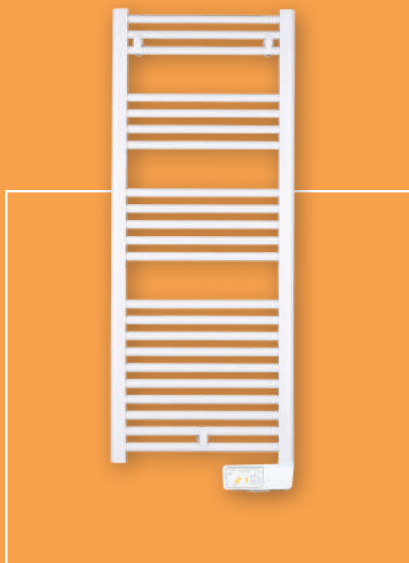


# THEOLA CLASSIC

NOWOŚĆ

Łatwa w instalacji, prosta w obsłudze.  
Klasyka łazienkowej suszarki.



więcej informacji



## + PLUSY PRODUKTU

### KOMFORT

- Nowy, ergonomiczny panel sterujący z ekranem LED zaprojektowanym z myślą o łatwej obsłudze
- Funkcja BOOST: umożliwia działanie urządzenia z maksymalną mocą przez czas od 15 do 60 minut w celu szybszego zwiększenia temperatury w pomieszczeniu
- Grzałka nurkowa wykonana z inoxid
- Korpus urządzenia wypełniony płynem grzewczym (FLUID) gwarantującym łagodne ciepło

### INFO

- Przełącznik wł./wył. znajdujący się pod panelem sterowania urządzeniem
- Obudowa – stal wysokogatunkowa
- Kolor biały (RAL 9016, lakier epoxy-polyester)
- 3 uchwyty mocujące urządzenie do ściany
- Przewód zasilający zakończony wtyczką
- Zasilanie ~230 V/50 Hz

### STEROWANIE

Cyfrowy termostat temperatury:

- Dwa tryby działania: tryb ręczny i tryb programowania
- Tryb ręczny:
  - urządzenie działa stale zgodnie z zadaną temperaturą w zakresie 12-28°C,
  - możliwość zmniejszenia nastawy do temperatury 7°C-ochrona przed mrozem,
  - możliwość ustawienia na pozycję oF- urządzenie wyłączone- tryb BOOST pozostaje dostępny,
- Tryb programowania:
  - 7 modyfikowanych programów ogrzewania na każdy dzień tygodnia
  - temperatura KOMFORT, ustawiana w trybie ręcznym
  - temperatura EKO niższa o 3,5°C od zadanej temperatury komfortowej
  - ustawienie oF, urządzenie wyłączone
- Blokada dostępu do ustawień termostatu np. przed dziećmi

### EKONOMIA

- Cyfrowy termostat
- Siedem edytowalnych programów ogrzewania spełniających potrzeby użytkownika
- Niskie koszty eksploatacji

# SUSZARKA ŁAZIENKOWA

OD 300 DO 750 W



- 1 Ramiona do suszenia, np. ręczników
- 2 Element grzewczy z inoxid
- 3 Sonda pomiaru temperatury
- 4 Termostat temperatury
- 5 Specjalny płyn grzewczy
- 6 Uchwyt montażowy



- 1 Wyświetlacz zadanej temperatury
- 2 Włacznik trybu BOOST
- 3 Wskaźnik ogrzewania
- 4 Wskaźniki trybu programowania
- 5 Przycisk wyboru trybu pracy
- 6 Przycisk zwiększania
- 7 Przycisk zmniejszania
- 8 Blokada ustawień

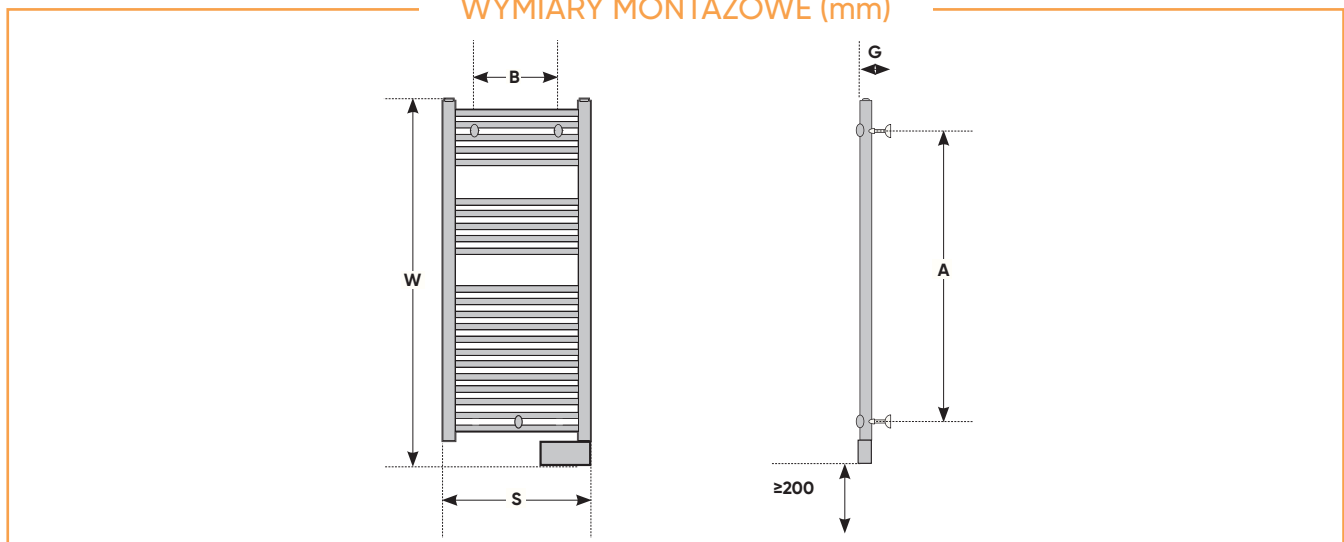
## DANE TECHNICZNE MODEL THEOLA CLASSIC

MOC SUSZARKI (W)	WYMIARY (mm)					DŁUGOŚĆ PRZEWODU (mm)	WAGA (kg)	REFERENCJA
	S	W	G	A	B			
300	500	689	100	451	370	800	6,5	002 390
500	500	978	100	741	370	800	10	002 391
750	480	1470	100	1230	350	800	15,4	002 392

aktualny cennik do pobrania ze strony [www.atlantic-polska.pl/pobierz/](http://www.atlantic-polska.pl/pobierz/)



## WYMIARY MONTAŻOWE (mm)



\* możliwa oszczędność energii dzięki zastosowaniu systemu programowania