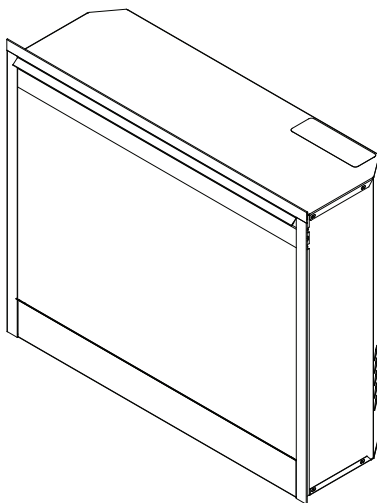


Instrukcja Obsługi Użytkownika

Numer modelu:

6904700000



Numer seryjny _____

Numer modelu _____

Numer części _____

Jakość sprawdził:

Szanowni Klienci!

Wyrażamy Państwu wdzięczność i gratulacje z powodu zakupu kominka elektrycznego firmy Dimplex. Przez wiele lat to domowe ognisko wytworzy atmosferę ciepła i wygodę dla wielu cennych wspomnień. Dziękujemy, że pozwoliliście Państwo, aby to właśnie nasz produkt uczestniczył w tych niezapomnianych chwilach.

7209340100REV02

PODSTAWOWE WSKAZÓWKI PRAKTYCZNE

1. Przed pierwszym użyciem kominka należy sprawdzić:
 - Czy włączone są wszystkie bezpieczniki sieci zasilającej gniazdko, do którego podłączono kominek?
 - Czy są podkręcane wszystkie żarówki w kominku? (sprawdzenia żarówek należy dokonać według zaleceń dotyczących ich wymiany, które zawarte są w rozdziale Utrzymanie i Konserwacja niniejszej instrukcji)
2. Grzejnik kominka może na początku wydawać małe ilości nieszkodliwego zapachu. Zapach ten zwykle towarzyszy początkowemu nagrzewaniu się grzejnika wewnętrznego i nie będzie się pojawiać w późniejszym okresie.
3. Informacje na temat numeru modelu kominka znajdują się na tabliczce znamionowej. Po miejsce jej umieszczenia zob. str. 3.
4. W razie pytań natury technicznej odnośnie działania kominka, lub konieczności dokonania jego naprawy, prosimy o wcześniejsze sprawdzenie numeru modelu i numeru seryjnego urządzenia i skontaktowanie się z działem obsługi klienta przed zwróceniem kominka do miejsca, w którym został on kupiony.

SPIS TREŚCI

STRONA 1	Ważne zalecenia
STRONA 3	Numer modelu i numer seryjny urządzenia
STRONA 4	Wybór i przygotowanie miejsca montażu urządzenia
STRONA 5	Montaż kominka
STRONA 7	Obsługa urządzenia
STRONA 10	Utrzymanie i konserwacja
STRONA 13	Gwarancja

WAŻNE ZALECENIA

Poniższe zalecenia należy zachować do wykorzystania w czasie użytkowania urządzenia

Podczas korzystania z urządzeń elektrycznych należy zachowywać podstawowe środki ostrożności, aby uniknąć zagrożeń pożarowych, porażenia prądem, czy obrażeń użytkowników. Należy więc:

1. Zapoznać się dokładnie z niniejszą instrukcją przed użyciem urządzenia.
2. Wiedzieć, że kominek jest gorący w czasie jego użytkowania. Aby uniknąć poparzenia nie należy dotykać jego elementów gołą skórą. Obudowa wokół wylotu kominka nagrzewa się w czasie pracy grzejnika. Przedmioty łatwopalne, takie jak meble, poduszki, pościel, papier, ubrania, czy firany powinny znajdować się w odległości co najmniej 0.9 m od urządzenia.
3. Szczególną ostrożność należy zachować, kiedy w pobliżu grzejnika znajdują się dzieci, lub osoby niepełnosprawne, czy też w przypadku pozostawienia włączonego urządzenia bez żadnego nadzoru.
4. Małym dzieciom nie powinno pozwalać się na bawienie się urządzeniem.
5. Urządzenie to nie jest przeznaczone dla osób (w tym dzieci) o ograniczonych zdolnościach fizycznych, umysłowych, lub czucia, lub dla osób nie posiadających doświadczenia, lub wiedzy na temat korzystania z urządzenia, chyba, że są one nadzorowane i poinstruowane w zakresie użytkowania kominka przez osobę, która jest odpowiedzialna za ich bezpieczeństwo.
6. Ustawienie urządzenia musi umożliwiać dostęp do jego wtyczki.
7. Urządzenie należy zawsze wyłączać z prądu, gdy nie jest w użyciu.
8. Jeśli przewód zasilający urządzenia zostanie uszkodzony, należy skontaktować się z producentem urządzenia, jego przedstawicielem, lub wykwalifikowanym elektrykiem w celu jego wymiany, co zapewni uniknięcie niebezpiecznych sytuacji.
9. Nie należy używać urządzenia z zepsutym przewodem zasilającym, wtyczką, jeśli grzejnik wcześniej nie działał, lub kiedy kominek elektryczny został upuszczony, lub uszkodzony w jakimkolwiek zakresie. Grzejnik należy wtedy zanieść do punktu naprawy w celu jego sprawdzenia, regulacji elektrycznej lub mechanicznej, albo naprawy.
10. Do użytku w pomieszczeniach zamkniętych.
11. Nie należy używać urządzenia w pobliżu łazienki, kabiny prysznicowej, lub basenu.
12. Nie należy montować urządzenia bezpośrednio na wykładzinie, lub temu podobnej powierzchni, która może ograniczyć dostęp powietrza pod urządzeniem.

13. Nie należy przekładać przewodu zasilającego pod wykładziną. Na przewodzie nie należy również kłaść dywaników, bieżników i tym podobnych. Przewód powinien być tak umiejscowiony, żeby nie przeszkadzał osobom przechodzącym i nie stanowił zagrożenia potknięcia się o niego.
14. Urządzenia nie należy montować bezpośrednio pod gniazdkiem w ścianie.
15. Aby odłączyć urządzenie, należy wyłączyć przyciski, a następnie wyciągnąć wtyczkę z gniazdka.
16. Nie należy dopuścić do tego, aby w otworach wylotowych czy wentylacyjnych urządzenia znajdowały się jakieś przedmioty, ponieważ mogą one spowodować porażenie prądem, pożar, lub uszkodzić urządzenie.
17. Aby zapobiec ewentualności pożaru, nie należy w żaden sposób blokować wlotów i wylotów powietrza. Nie należy używać na podłożach miękkich, jak na przykład łóżko, które mogą spowodować zablokowanie otworów urządzeń.
18. Wszystkie urządzenia elektryczne posiadają wewnątrz gorące elementy łukowe lub iskrowe. Urządzenie nie może być używane w pomieszczeniach, gdzie przechowuje się paliwo, farby lub łatwopalne płyny, albo w miejscach, gdzie możliwy jest jego kontakt z łatwopalnymi oparami.
19. Kominiek elektryczny nie powinien być przerabiany. Należy go używać zgodnie z zaleceniami zawartymi w niniejszej instrukcji. Eksploatacja urządzenia niezgodna z zaleceniami producenta może spowodować pożar, porażenie prądem, lub obrażenia ciała.
20. Należy unikać stosowania przedłużacza. Przedłużacz może ulec przegrzaniu i stanowić zagrożenie pożarowe. Jeśli użycie przedłużacza jest konieczne, powinien to być przedłużacz posiadający 3 gniazda z bolcem, przeznaczony do natężeń prądu co najmniej 10 Amp.
21. W kominku elektrycznym nie należy spalać drewna lub innych materiałów.
22. Nie należy uderzać szyby kominka.
23. Do instalowania nowych gniazdek i połączeń elektrycznych należy korzystać z usług wykwalifikowanego elektryka.
24. Gniazdzka elektryczne powinny posiadać prawidłowe uziemienie oraz bezpieczniki.
25. Przed czyszczeniem, zabiegami konserwacyjnymi, lub przenoszeniem urządzenia w inne miejsce konieczne jest jego odłączenie z prądu.
26. W czasie transportu, lub przechowywania urządzenia wraz z przewodem zasilającym, powinno się ono znajdować w pomieszczeniu suchym, nie narażonym na nadmierne wibracje i chroniącym urządzenie przed

uszkodzeniem.

27. OSTRZEŻENIE: Aby uniknąć przegrzania nie należy przykrywać grzejnika.

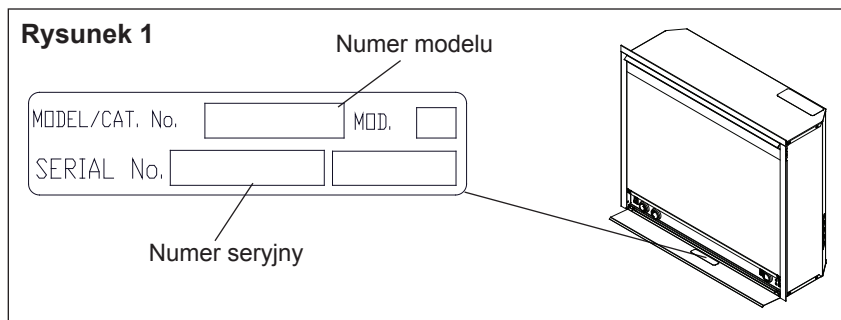
Grzejnik posiada symbol ostrzegawczy  oznaczający, że nie wolno go przykrywać.

POWYŻSZE ZALECENIA NALEŻY ZACHOWAĆ

- ! WAŻNA INFORMACJA:** Czynności i zabiegi uważane za ważne na tyle, że wymagają podkreślenia.
- ⚠ UWAGA:** Czynności i zabiegi, których nieprzestrzeganie spowoduje uszkodzenie urządzenia.
- ⚠ OSTRZEŻENIE:** Czynności i zabiegi, których nieprzestrzeganie narazi użytkownika urządzenia na zagrożenie pożarowe, poważne obrażenie ciała, chorobę, lub śmierć.

Numer modelu i numer seryjny urządzenia

W razie pytań dotyczących urządzeń naszej produkcji kierowanych do działu obsługi klienta, prosimy o wcześniejsze sprawdzenie numeru modelu oraz numeru seryjnego posiadanego przez Państwa urządzenia. Poniższe ilustracje pokazują, gdzie można znaleźć numer modelu i numer seryjny urządzenia (Rysunek 1). Prosimy o zanotowanie numeru modelu oraz numeru seryjnego na okładce niniejszych instrukcji do wykorzystania w czasie użytkowania urządzenia.



⚠ OSTRZEŻENIE: Należy sprawdzić, czy przewód zasilający nie jest nigdzie zagięty, lub czy nie dotyka żadnej ostrej krawędzi; dodatkowo sprawdzić należy jego schowanie lub przebieg w takim miejscu, by nie przeszkadzał on osobom przechodzącym i nie stanowił zagrożenia potknięcia się o niego, co ograniczy zagrożenie pożarowe, porażenie prądem, lub obrażenia ciała.

Aby ograniczyć zagrożenie pożarowe, czy wypadki z możliwością obrażenia ciała, sposób wykonania otwarcia oraz instalacji zasilającej gniazdko musi odpowiadać lokalnie obowiązującym specyfikacjom budowlanym i innym przepisom w tej dziedzinie.

Zakładania gniazdek oraz podłączeń instalacji elektrycznej nie należy wykonywać na własną rękę. W celu ograniczenia zagrożeń pożarowych, porażenia prądem, czy obrażeń ciała powinno się zawsze korzystać z usług wykwalifikowanego elektryka.

Wybór i przygotowanie miejsca montażu urządzenia

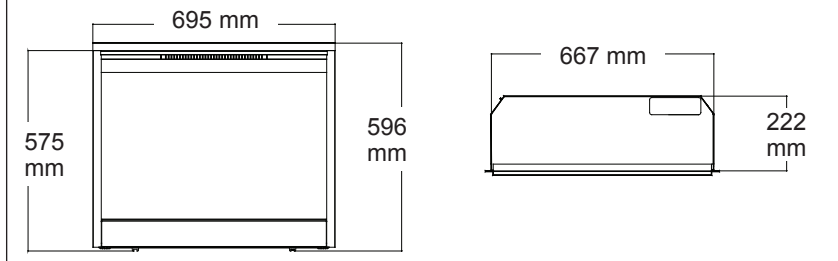
Ten rozdział opisuje w jaki sposób wybrać miejsce montażu i jak je przygotować do złożenia kominka wraz z obudową firmy Dimplex.

1. Odpowiednie miejsce nie powinno być podatne na wilgoć i znajdować się z dala od zasłon, mebli, czy też miejsc, przez które domownicy często przechodzą.
2. Ze względu na łatwiejsze podłączenie do gniazdka, wybór miejsca montażu urządzenia może zależeć od odległości do gniazdka elektrycznego (zobacz WAŻNA INFORMACJA 1).
3. Kominek należy odstawić w miejsce bezpieczne, suche i wolne od kurzu.

⚠ UWAGA: Odstęp umożliwiający cyrkulację powietrza pod urządzeniem uzyskuje się dzięki dwóm podkładkom. **NIE NALEŻY MONTOWAĆ WKŁADU KOMINKA BEZPOŚREDNIO NA WYKŁADZINIE LUB TEMU PODOBNEJ POWIERZCHNI, KTÓRA MOŻE OGRANICZYĆ DOSTĘP POWIETRZA.** W razie montażu kominka w pomieszczeniu posiadającym wykładzinę dywanową, pod wkładem kominka należy umieścić materiał o płaskiej, twardej powierzchni w jednym kawałku. Należy sprawdzić, czy wszystkie stopki stoją mocno na tej powierzchni.

! WAŻNA INFORMACJA: Wymiary kominka to: szerokość 667 mm X wysokość 575 mm X głębokość 222 mm. Kominek ten nie wymaga dodatkowego podłączenia do wentylacji. Rezygnować schludny, ten wymiary jesteście 695 mm szeroki X 596 mm wysoki X 222 mm głęboki.

Rysunek 2



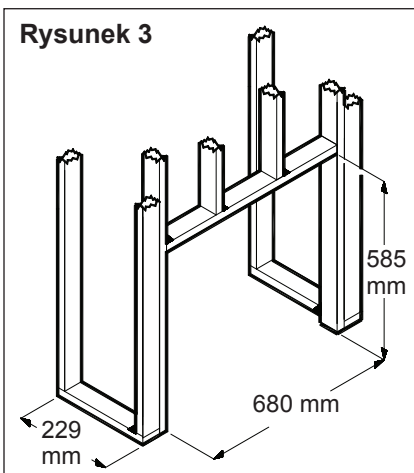
Montaż kominka

Kominek należy wbudować w obramowanie (zobacz instrukcje dotyczące składania obramowania).

! WAŻNA INFORMACJA: Wymagany obwód zasilający to 10 amp oraz 240 volt. Osobny obwód zasilający jest wskazany, ale niekonieczny. Instalacja osobnego obwodu zasilającego będzie potrzebna w przypadkach, gdy po montażu, uruchomienie grzejnika będzie powodować częste wybicie korków. Dodatkowe urządzenia zasilane z tego samego obwodu mogą powodować przeciążenia w bezpiecznikach.

! WAŻNE: Jeśli nie zdecydujecie się Państwo na korzystanie z obramowania firmy Dimplex, potrzebne będzie wykonanie wnęki o **MINIMALNYCH**

Rysunek 3



wymiarach otwarcia, jak przedstawiono na rysunku (Rysunek 3).

Montaż w nowo wykonanej wnęce w ścianie

1. Odpowiednie miejsce nie powinno być podatne na wilgoć i znajdować się z dala od zasłon, mebli, czy też miejsc, przez które domownicy często przechodzą.
2. Powinno się postawić kominek w wybranym miejscu i zobaczyć jak będzie wyglądać w pomieszczeniu.
3. Wybrane miejsce należy zaznaczyć na podłodze.
4. Używając desek, zbudować otwarcie o wymiarach: szerokość 680 mm X wysokość 585 mm X głębokość 229 mm.

Opcja nr 1:

Przewód zasilający można wyprowadzić poza obudowę wzdłuż ściany do gniazdka w pobliżu kominka.

Opcja nr 2:

Nowe gniazdko można zainstalować wewnątrz zbudowanego otwarcia. Wtyczkę kominka należy włożyć do gniazdka (10 A/ 240 V). Jeśli przewód jest za krótki, możliwe jest użycie 3- gniazdowego przedłużacza z bolcem, odpowiedniego do przekazywania prądu o natężeniu minimum 10 amp.

Istniejący kominek

1. Wszelkie wyciągi i otwory wentylacyjne należy zabezpieczyć niewłóknistym materiałem uszczelniającym, uniemożliwiając przedostawanie się zanieczyszczeń z komina do wkładu kominka. Kominka nie należy montować w szybie podatnym na zawilgocenie.
2. Ujście górne komina należy zamknąć, aby uchronić miejsce przed opadami deszczu.
3. Należy zaplanować podłączenie do instalacji elektrycznej.
4. Przewód zasilający może przechodzić przed paleniskiem kominka do gniazdka obok kominka.

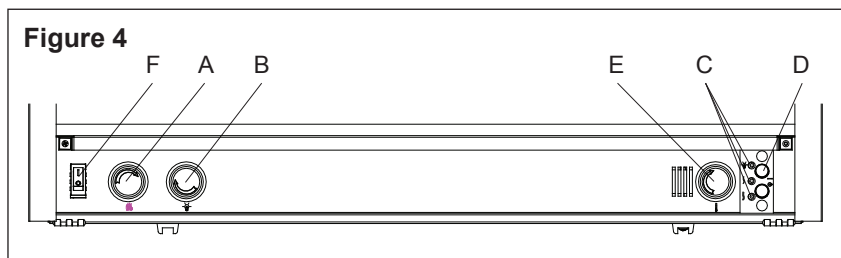
⚠ UWAGA: Odstęp umożliwiający cyrkulację powietrza pod urządzeniem uzyskuje się dzięki dwóm podkładkom. **Nie należy montować wkładu kominka bezpośrednio na wykładzinie**

dywanowej lub temu podobnej powierzchni, która może ograniczyć dostęp powietrza. W razie montażu kominka w pomieszczeniu posiadającym wykładzinę dywanową, pod wkładem kominka należy umieścić materiał o płaskiej, twardej powierzchni w jednym kawałku. Należy sprawdzić, czy wszystkie stopki wkładu stoją mocno na tej powierzchni.

Obsługa urządzenia

Sterowanie ręczne kominka elektrycznego

Przyciski do kontroli ręcznej kominka umieszczone są za listwą zakrywającą znajdującą się na spodzie przodu kominka.



A. Pokrętko szybkości płomienia

Pokrętko szybkości płomienia służy do regulowania prędkości płomienia, zgodnie z życzeniem użytkownika.

B. Pokrętko natężenia światła wewnątrz kominka

Pokrętłem tym można ustawić większe lub mniejsze natężenie światła wewnątrz kominka.

C. Kontrolki LED

Sygnalizują działanie poszczególnych funkcji urządzenia.

D. Przełącznik Płomienia/ Ogrzewania

Umożliwia zmianę ustawienia z efektu płomienia na ogrzewanie w niskim lub wysokim przedziale temperatur.

E. Pokrętko termostatu grzejnika

Aby dostosować temperaturę do indywidualnych wymogów użytkownika należy najpierw włączyć grzejnik przekręcając pokrętko do końca zgodnie z ruchem wskazówek zegara. Kiedy pomieszczenie osiągnie wymaganą temperaturę, pokrętko należy przekręcić w przeciwną stronę aż do usłyszenia kliknięcia. Ustawienie w tej pozycji będzie utrzymywać pożądaną temperaturę pomieszczenia. Aby podwyższyć temperaturę, należy przekręcić pokrętko zgodnie z ruchem wskazówek zegara do usłyszenia kolejnego kliknięcia, powodującego włączenie się grzejnika. Grzejnik można wyłączyć przekręcając pokrętko do końca w stronę przeciwną do ruchu wskazówek zegara.

F. Główny wyłącznik

Wyłącznik główny dostarcza prąd do wszystkich funkcji urządzenia.

Przestawianie termostatu przegrzewania

Urządzenie posiada termostat, który reguluje temperaturę pomieszczenia, powodując włączenie lub wyłączenie grzejnika. Grzejnik kominka jest wyposażony w urządzenie zabezpieczające przed jego przegrzaniem. W wypadku przegrzewania, automatyczny termostat wyłączy grzejnik, którego nie będzie można włączyć bez przestawienia. Można go przestawić wyłączając główny wyłącznik, odczekać pięć (5) minut i ponownie włączyć urządzenie.

⚠ UWAGA: Jeśli zachodzi potrzeba ciągłego przestawiania grzejnika, urządzenie należy wyłączyć z prądu i skontaktować się z lokalnym przedstawicielem. Prosimy o wcześniejsze sprawdzenie numeru modelu oraz numeru seryjnego posiadanego przez Państwa urządzenia.

Pilot

Kominek jest wyposażony w pilota o pewnej częstotliwości radiowej. Pilot działa w zasięgu do 15,25 m, bez konieczności nakierowywania go w kierunku kominka i jego działanie utrzymuje się pomimo przeszkód na drodze fal radiowych (np. ścian). Nastawiona częstotliwość urządzenia jest jedną z setek niezależnych od siebie częstotliwości, co ma na celu zapobiec zakłóceniom ze strony innych urządzeń. Ustawienie częstotliwości jest zapisane z tyłu pilota.

Wstępne ustawienie pilota

Wstępne ustawienie pilota dokonuje się według punktów 1 do 4. Poniższe czynności należy również wykonać w przypadku utraty źródła prądu w układzie sterowania pilotem w kominku (np. awarii w systemie zasilania, awarii bezpieczników, wyłączeniu głównego wyłącznika).

1. Należy sprawdzić, czy jest prąd w gniazdku, do którego podłączono kominek.
2. Znaleźć przyciski sterowania ręcznego (według Rysunku 4).
3. Włączyć kominek do prądu, zaświeci się pierwsza kontrolka (Rysunek 4C).
4. Należy nacisnąć i przytrzymać Przełącznik Płomienia/Ogrzewania (Rysunek 4D) przez pięć (5) sekund (w pozycji "—") AŻ zapali się druga kontrolka.
5. Należy nacisnąć przycisk WŁĄCZ (ON) na nadajniku pilota (Rysunek 5).

W ten sposób nastąpi synchronizacja nadajnika pilota z urządzeniem.

Obsługa pilota

Pilot kontroluje działanie urządzenia w sposób sekwencyjny, od efektu płomienia do płomienia z grzaniem w niskim przedziale temperatur, oraz do wysokiego przedziału temperatur. Podwyższenie poziomu następuje każdorazowo po naciśnięciu przycisku WŁĄCZ (ON). Wyłączenie kominka następuje w obojętnie jakim momencie po naciśnięciu przycisku WYŁĄCZ (OFF) na pilocie nadającym sygnał.

Poziom ☞: Włączony jest efekt płomienia i zaświeca się pierwsza czerwona kontrolka świetlna.

Poziom ☞: Efekt płomienia pozostaje włączony, dodatkowo uruchamiany jest grzejnik z grzaniem w niższym przedziale temperatur i zapala się pierwsza oraz druga czerwona kontrolka świetlna.

Poziom ☞: Efekt płomienia pozostaje włączony, uruchamia się grzanie grzejnika w wyższym przedziale temperatur, a na konsoli urządzenia zapalają się wszystkie trzy czerwone kontrolki świetlne.

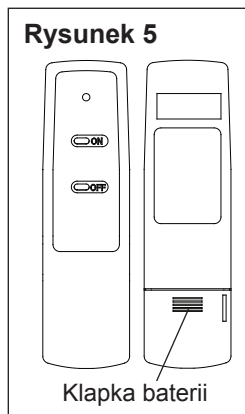
Wymiana baterii

Aby wymienić baterię należy:

1. Odsunąć klapkę baterii na pilocie (Rysunek 5).
2. Prawidłowo włożyć baterię 12 volt (A23) do urządzenia.
3. Zasunąć z powrotem klapkę baterii.

Utrzymanie i konserwacja

⚠ OSTRZEŻENIE: Urządzenie należy wyłączyć z prądu przed zabiegami konserwacyjnymi lub czyszczeniem ze względu na bezpieczeństwo przeciwpożarowe, możliwość porażenia prądem, lub doznania obrażeń ciała.



Wymiana żarówek

Po wyłączeniu żarówek urządzenia należy odczekać przynajmniej pięć (5) minut i pozwolić na ich ostygnięcie, aby uniknąć przypadkowego poparzenia skóry. Żarówki powinny być wymienione w razie zauważenia przyciemnienia płomienia, lub kiedy zanika ostrość i wyrazistość rysunku palących się kłód w kominku. Trzy (3) żarówki znajdują się pod zestawem kłód i oświetlają płomienie oraz węgle, a dwie (2) żarówki górne rozświetlają przestrzeń wokół kłód.

Specyfikacje dotyczące żarówek dolnych

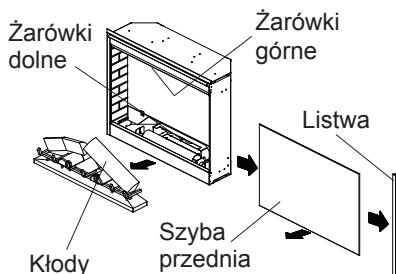
Trzy (3) przezroczyste żarówki typu świecówki z trzonkiem E-14 (małym), 60 watowe.

Moc pojedynczej żarówki nie powinna przekraczać 60 watt

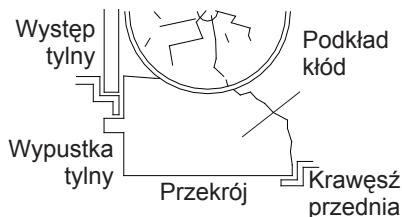
Pomocne wskazówki

Dobrze jest wymienić wszystkie żarówki w tym samym czasie, jeśli zbliża się koniec ich zakładanego okresu użytkowania. Wymiana grupowa zmniejsza częstotliwość otwierania urządzenia w celu wymiany żarówki. Zestaw kłód należy wyjmować ostrożnie, ponieważ zawiera on diody LED oraz przewody.

Rysunek 6



Rysunek 7



Dostęp do żarówek dolnych:

1. Kominek należy wysunąć z obramowania.
2. Położyć na na jego tylnej ściance, co umożliwi bezpieczne ściągnięcie przedniej szyby.
3. Odkręcić cztery (4) śruby krzyżowe z prawej strony listwy.
4. Usunąć listwę.
5. Wysunąć szybę kominka na prawo i wyjąć (Rysunek 6).
6. Unieść przednią część zestawu kłód, lub plastikową kratkę do góry, a następnie do przodu, aż tylna wypustka swobodnie wyjdzie spod występu tylnego, znajdującego się na spodzie lustra (Rysunek 7).
7. Wyciągnąć drążek migotania przesuwając go w lewo z dala od silniczka migotania i wyjmując na zewnątrz.
8. Wyciągnąć próg oświetlenia w celu łatwiejszego dostępu do żarówek.

! WAŻNE: Zestaw kłód należy chwytać jedynie za ich podkład.

! WAŻNA INFORMACJA: Zestaw kłód jest ściśle dopasowany do wnętrza kominka; aby go wyciągnąć, konieczne może być użycie siły.

9. Zestaw kłód należy położyć przed kominkiem.
10. Odkręcić żarówki przeciwnie do ruchu wskazówek zegara.
11. Włożyć nowe żarówki.
12. Umieścić zestaw kłód z powrotem w kominku wkładając najpierw

przednią krawędź zestawu, a następnie dociskając jego tył, aż wskoczy na swoje miejsce (Rysunek 7).

13. Kominiek położyć na jego tylnej ściance, wsunąć przednią szybę i przykręcić listwę.

! WAŻNA INFORMACJA: Należy sprawdzić, czy zestaw kłód dolega prawidłowo i czy jest włożony pod tylny występ, tak, aby zapobiec rozpraszaniu światła.

Specyfikacje dotyczące żarówek górnych

Dwa (2) przezroczyste żarówki typu świecówki z trzonkiem E-14 (małym), 25 watowe

Moc pojedynczej żarówki nie powinna przekraczać 25 watt

Dostęp do żarówek górnych:

1. Kominiek należy wysunąć z obramowania.
2. Położyć na jego tylnej ściance, co umożliwi bezpieczne ściągnięcie przedniej szyby.
3. Odkręcić cztery (4) śruby krzyżowe z prawej strony listwy.
4. Usunąć listwę.
5. Wysunąć szybę kominka na prawo i wyjąć.
6. Żarówki górne są umieszczone w prawym i lewym górnym rogu kominka.
7. Wykręcić 4 śruby przytrzymujące próg górnego oświetlenia.
8. Odkręcić żarówki przeciwnie do ruchu wskazówek zegara.
9. Włożyć nowe żarówki.
10. Założyć z powrotem próg górnego oświetlenia.
11. Kominiek położyć na jego tylnej ściance, wsunąć przednią szybę i przykręcić listwę.

Czyszczenie szyby

Szybę czyści się u producenta podczas składania fabrycznego urządzenia. Podczas przewozu, montażu, przenoszenia, itp. przezroczysta szyba może zostać zakurzona; odkurzenia można dokonać za pomocą czystej suchej szmatki.

Do usunięcia odcisków palców lub innych zabrudzeń na szybie można użyć wilgotnej szmatki. Aby nie spowodować zadrapań, nie należy stosować środków mogących zarysować powierzchnie urządzenia.

Czyszczenie powierzchni kominka

Do czyszczenia elementów lakierowanych kominka należy używać szmatki lekko zmoczonej w ciepłej wodzie. Nie należy stosować środków rysujących powierzchnie.

Gwarancja

Kominki Elektryczne Dimplex podlegają testom i kontroli przed ich dowozem do odbiorcy i każdy nowy produkt posiadają gwarancję, iż jest wolny od uszkodzeń. Wszystkie części, które w trakcie normalnego użytkowania urządzenia okażą się wadliwe pod względem materiałowym, lub wykonawstwa będą naprawione, lub wymienione nieodpłatnie.* Producent nie ponosi kosztów związanych z montażem, usunięciem w celu naprawy, lub dowozem urządzenia. Wady wykryte w urządzeniu należy zgłosić w punkcie zakupu urządzenia, który jest autoryzowanym dealerem uprawnionym do dokonywania napraw zgodnie z warunkami gwarancji.

Jedynym obowiązkiem producenta, wypływającym z niniejszej gwarancji jest opcja naprawy lub wymiany części wadliwej, lub zwrot jej kosztów.

Kupujący ponosi wszelkie inne ewentualne ryzyko, włącznie z bezpośrednią, pośrednią lub wynikłą szkodą poniesioną w związku z użytkowaniem, lub niemożnością użytkowania urządzenia.

Gwarancja nie obowiązuje, jeśli w mniemaniu producenta, dane uszkodzenie lub awaria są następstwem wypadku, przerobienia, niewłaściwego użycia, nadużycia, niewłaściwego montażu, lub eksploatacji urządzenia podłączonego do niewłaściwego źródła zasilania prądem.

Powyższa gwarancja zastępuje wszystkie inne gwarancje wyraźnie określone, dorozumiane, lub wynikające z przepisów prawa, a producent nie ponosi i nie upoważnia osób trzecich do poniesienia żadnych innych obowiązków, czy odpowiedzialności za wyżej wymienione urządzenie.

*** Gwarancja nie obejmuje żarówek.**


Naprawa

Informacji odnośnie gwarancji, czy autoryzowanych punktów napraw udziela lokalny przedstawiciel handlowy.

Recykling


Dotyczy urządzeń elektrycznych sprzedawanych w krajach Wspólnoty



Europejskiej. Zużytego sprzętu elektrycznego nie można wyrzucać wraz ze śmieciami do normalnych pojemników na odpady. Wskazane jest oddanie zużytego sprzętu do  punktów recyklingu. Po informacji odnośnie zasad prowadzenia recyklingu zużytego sprzętu w danym kraju, użytkownik powinien skontaktować się z władzami lokalnymi, lub przedstawicielem handlowym.



Niniejszy produkt odpowiada europejskiej normie bezpieczeństwa Nr EN60335-2-30 oraz normom dotyczącym kompatybilności elektromagnetycznej (EMC) EN55014, EN61000 i EN50366, które obejmują podstawowe wymogi Dyrektyw UE Nr 2006/95 oraz 2004/108.

1. Warranty Card 	2. Guarantee Period (in Years)	3. Model(s)	4. Date of Purchase
5. Stamp & Signature of retailer		6. Fault/Defect	
7. Contact Number & Address			
DE Glen Dimplex Deutschland GmbH ewt-Kundendienst +49 (911) 1805 / 398 346 Fax. +49 (911) 1805 / 355 467 (12Ct./Min aus dem dt. Festnetz) service@dimplex.de	FR Glen Dimplex France ZI Petite Montagne Sud 12 rue des Cèvennes 91017 EVRY - LISSES www.glendimplex-france.fr	IT Glen-Dimplex Italia S.r.l. via delle Rose 7, 24040 Ialio (BG) 035-201042 Fax. 035-200492 info@glendimplex.it	NZ Glen Dimplex Australasia 38 Harris Road East Tamaki Auckland New Zealand +64 9 274 8265 Fax. +64 9 274 8472 sales@glendimplex.co.nz
UK Glen Dimplex UK Limited Millbrook House Grange Drive Hedge End Southampton Hampshire. SO30 2DF 0845 600 5111 Fax. 01489 773053 customer.services@glendimplex.com	ES Glen Dimplex España S.L. C/ Bailén, 20. 4º 2ª e-08010 BARCELONA (+34) 93.238.61.59 Fax. (+34) 932384375	AU Glen Dimplex Australia PTY Ltd Unit 2, 205 Abbots Road Dandenong Melbourne Victoria 3175 Australia +61 3 87873567 Fax. +61 3 87873570 salesgd@glendimplex.com.au	

UK / AU / NZ

1. Warranty Card
2. Guarantee Period (in Years)
3. Model(s)
4. Date of Purchase
5. Stamp & Signature of retailer
6. Fault/Defect
7. Contact Number & Address

DE

1. Garantiekarte
2. Garantiezeitraum (in Jahre)
3. Modell(e)
4. Kaufdatum
5. Stempel & Unterschrift des Einzelhändlers
6. Fehler/Defekt
7. Kontakt-Teil-Nr. & - Anschrift

FR

1. Bon de garantie
2. Période de garantie (en années)
3. Modèle(s)
4. Date d'achat
5. Cachet et signature du vendeur
6. Anomalie/Défaut
7. Nom et adresse du contact

IT

1. Scheda di garanzia
2. Periodo di garanzia (in anni)
3. Modello(i)
4. Data di acquisto
5. Timbro e firma del rivenditore
6. Guasto/difetto
7. Indirizzo e numero di contatto

ES

1. Tarjeta de garantía
2. Período de garantía (en años)
3. Modelo(s)
4. Fecha de adquisición
5. Sello y firma del distribuidor
6. Avería/Defecto
7. Número y dirección de contacto