

DUO

Pracujemy w pionie i poziomie.

Nasz zasobnik może współpracować z dowolnym nośnikiem energii (kominiek, kocioł, solar, pompa ciepła).



więcej informacji



PLUSY PRODUKTU

KOMFORT

- Wbudowany wymiennik płaszczowy o dużej powierzchni wymiany ciepła
- Możliwość produkcji c.w.u. przez cały rok, dzięki zainstalowanej miedzianej grzałce nurkowej
- Możliwość współpracy z kotłami c.o. pracującymi w układzie grawitacyjnym
- Możliwość pracy w pionie lub, poziomie w zależności od potrzeb

EKONOMIA

- Izolacja termiczna wykonana z pianki poliuretanowej
- System ochrony antykorozyjnej O'PRO
- Profilowany deflektor wlotu zimnej wody
- Tryb FROST FREE – temp. pracy 7°C – ochrona przed zamarznięciem

STEROWANIE

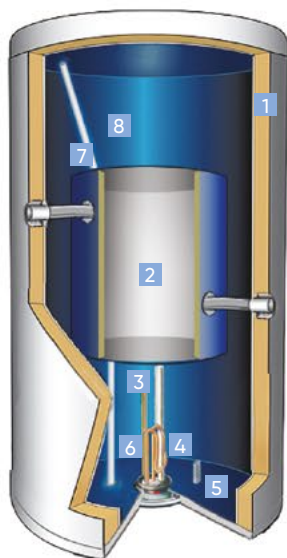
- 3-funkcyjny termostat temperatury z zakresem regulacji temperatury 15-65°C
- Nastawa fabryczna 65°C

INNE

- Model naścienny, wiszący w pozycji pionowej lub poziomej
- Materiał – stal wysokogatunkowa
- Kolor biały (RAL 9016)
- Uchwyt mocujący urządzenie do ściany
- Mufka dielektryczna
- Zawór bezpieczeństwa
- Automatyczny bezpiecznik termiczny
- Zasilanie ~230 V/50 Hz

ZASOBNIK CIEPŁEJ WODY UŻYTKOWEJ Z WYMIENNIKIEM PŁASZCZOWYM

OD 150 DO 200 L



- 1 Izolacja termiczna z pianki poliuretanowej
- 2 Wymiennik płaszczowy
- 3 Anoda magnezowa
- 4 Miedziany element grzewczy
- 5 Deflektor zimnej wody
- 6 Termostat temperatury
- 7 Rurka odpływu ciepłej wody
- 8 Wnętrze pokryte emalią ceramiczną

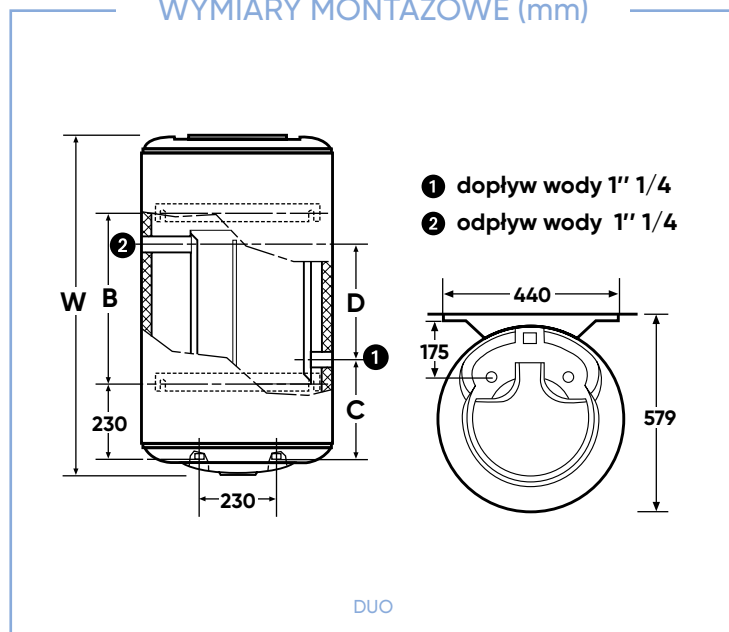
DANE TECHNICZNE MODEL DUO

MODEL (L)	MOC GRZAŁKI (W)	POW. WYMIENNIKA (M2)	WYMIARY (mm)						REALNY CZAS NAGRZEWANIA (h)	WAGA (kg)	CENA NETTO (PLN)	CENA BRUTTO (PLN)	REFERENCJA
			S	W	G	B	C	D					
150	2 200	0,95	567	1 002	579	500	298	340	3 h 58	51	1 661	2 043	874 031
200	2 200	1,2	567	1 257	579	700	298	460	5 h 16	62	1 865	2 294	884 027

* czas nagrzewania przy użyciu grzałki elektrycznej ($\Delta T = 50^{\circ}C$)

CE ENEC IP 24

WYMIARY MONTAŻOWE (mm)



OPCJA	CENA NETTO (PLN)	CENA BRUTTO (PLN)	REFERENCJA
zespół bezpieczeństwa	1 040	1 279	029 028

* okres bezwarunkowej gwarancji jaką objęty jest zbiornik urządzenia