

O'PRO + V

Gama gwarantująca wysoki komfort użytkowania.
Ogrzewacz średniej pojemności będący w stanie zaspokoić potrzeby nawet bardzo wymagających klientów.



więcej informacji



+ PLUSY PRODUKTU

KOMFORT

- Krótki czas nagrzewania wody
- Zewnętrzne pokrętko regulacji zakresu temperatury wody w przedziale 15-65°C
- Świetlny wskaźnik trybu pracy

EKONOMIA

- Bezwarunkowa gwarancja na płaszcz bez wymogu wymiany anody
- Grzałka miedziana z systemem O'PRO wydłużającym żywotność urządzenia
- Nastawa fabryczna 65°C

INNE

- Model naścienny, wiszący w pozycji pionowej
- Materiał – stal wysokogatunkowa
- Emalia ceramiczna DIAMOND-quality (200 µm)
- Kolor biały (RAL 9016)
- Uchwyt mocujący urządzenie do ściany
- Zawór bezpieczeństwa
- Mufka dielektryczna
- Automatyczny bezpiecznik termiczny
- Przewód elektryczny zakończony wtyczką Euro
- Zasilanie ~230 V/50 Hz

ELEKTRYCZNY OGRZEWACZ WODY ŚREDNIEJ POJEMNOŚCI

OD 30 DO 120 L



Więcej informacji na str. 74



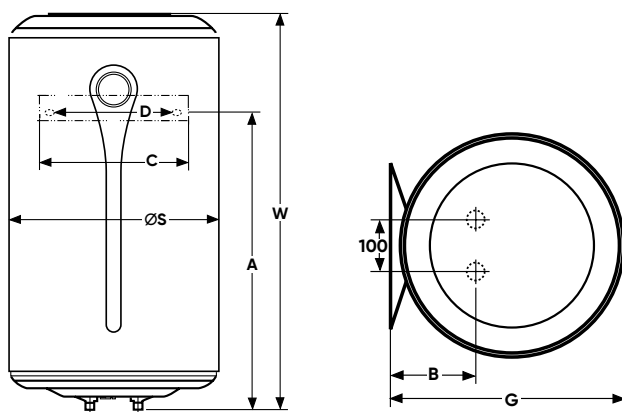
- 1 Zewnętrzny termometr
- 2 Wnętrze pokryte emalią ceramiczną
- 3 Rurka odpływu ciepłej wody
- 4 Anoda magnezowa
- 5 Miedziany element grzewczy
- 6 Deflektor zimnej wody
- 7 Termostat temperatury
- 8 Izolacja termiczna z pianki poliuretanowej
- 9 System antykorozyjny O'Pro
- 10 Pokrętło zmiany temperatury
- 11 Mufka dielektryczna

DANE TECHNICZNE MODEL O'PRO + V

MODEL (L)	MOC GRZAŁKI (W)	WYMIARY (mm)							REALNY CZAS NAGRZEWANIA (h)	WAGA NETTO (kg)	CENA NETTO (PLN)	CENA BRUTTO (PLN)	REFERENCJA
		W	S	G	A	B	C	D					
30	1200	448	433	451	248	158	300	239	1 h 12	11,5	468	575	831 091
50	1500	612	433	451	382	158	300	239	1 h 53	15	533	655	841 200
80	1500	859	433	451	592	158	300	239	3 h 09	20,5	588	723	851 178
100	1500	1 021	433	451	742	158	300	239	3 h 48	24	660	812	861 206
120	1500	1 184	433	451	917	158	300	239	4 h 48	28,5	674	829	861 215

CE ENEC IP 24

WYMIARY MONTAŻOWE (mm)



O'PRO + V

* okres bezwarunkowej gwarancji jaką objęty jest zbiornik urządzenia