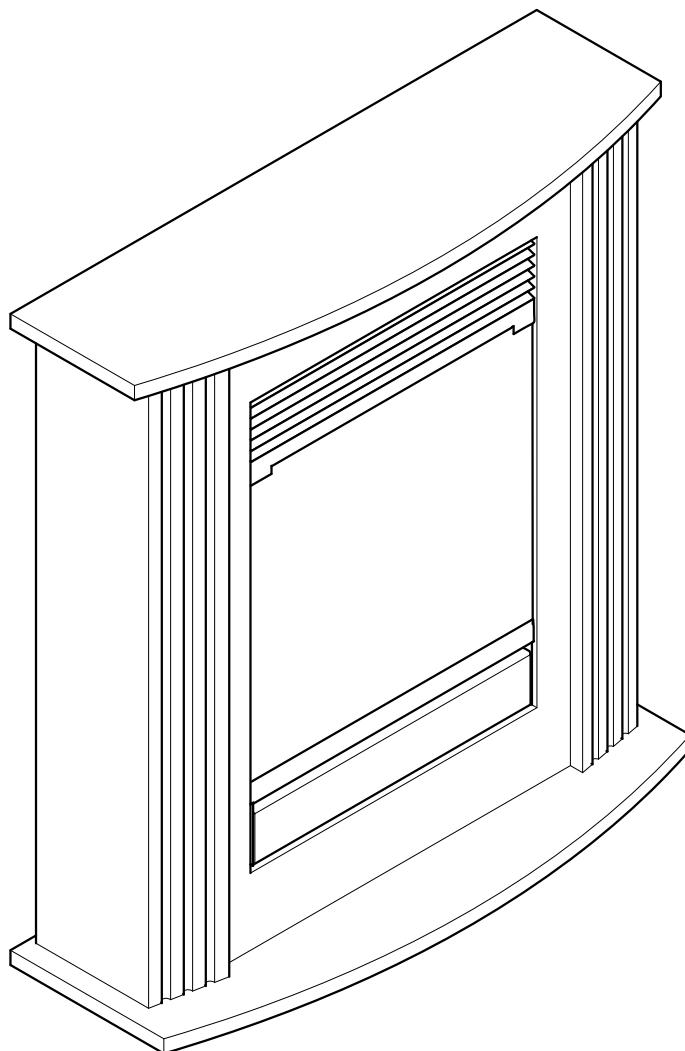


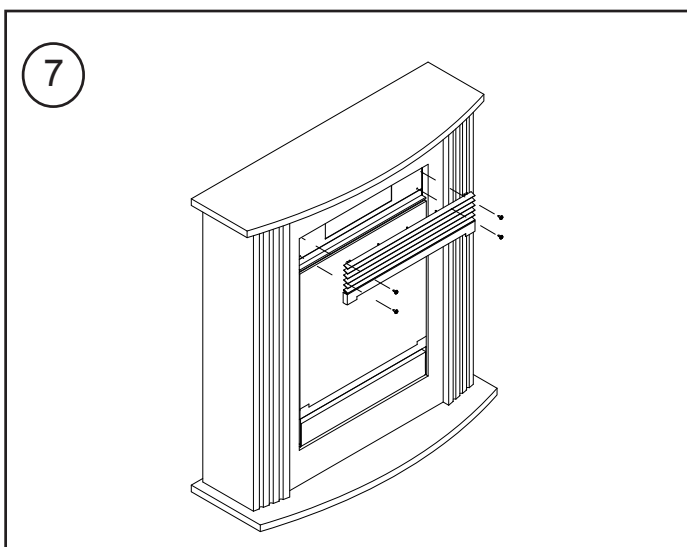
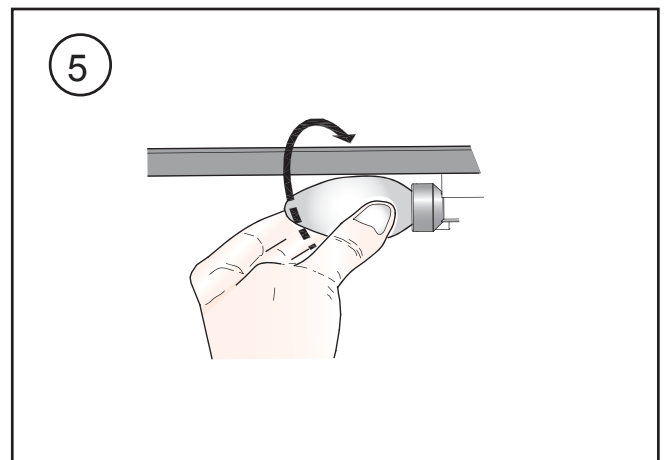
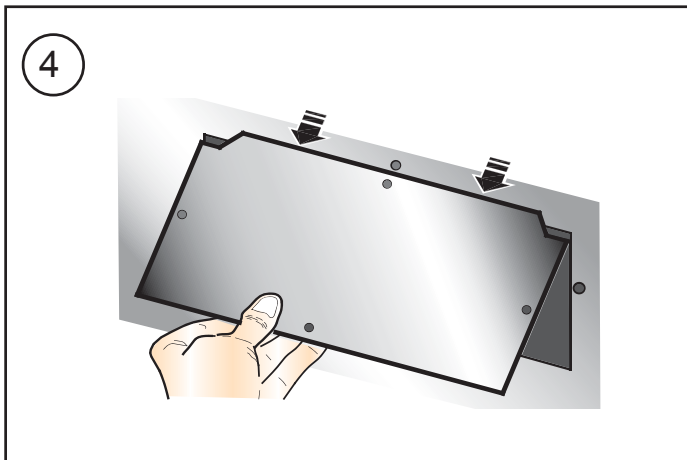
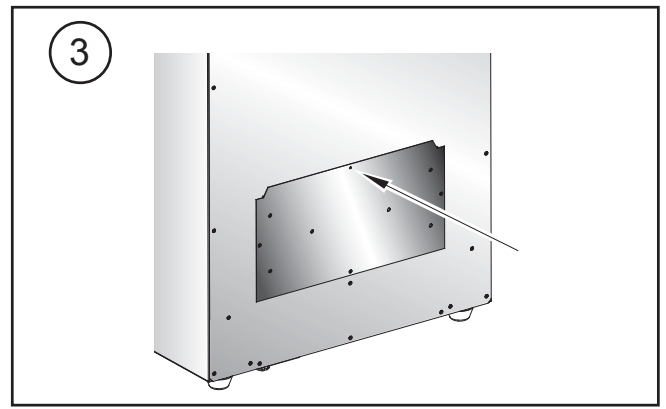
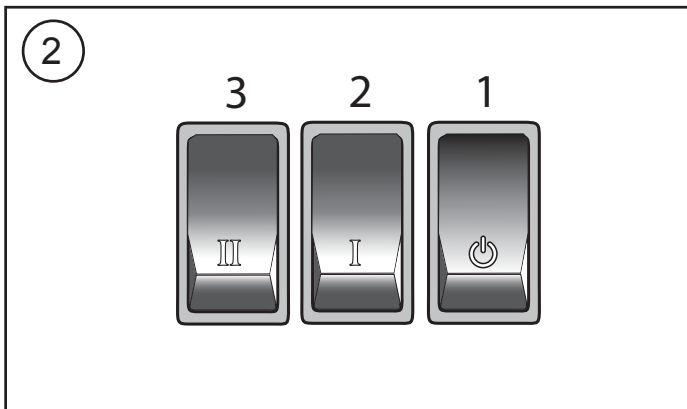
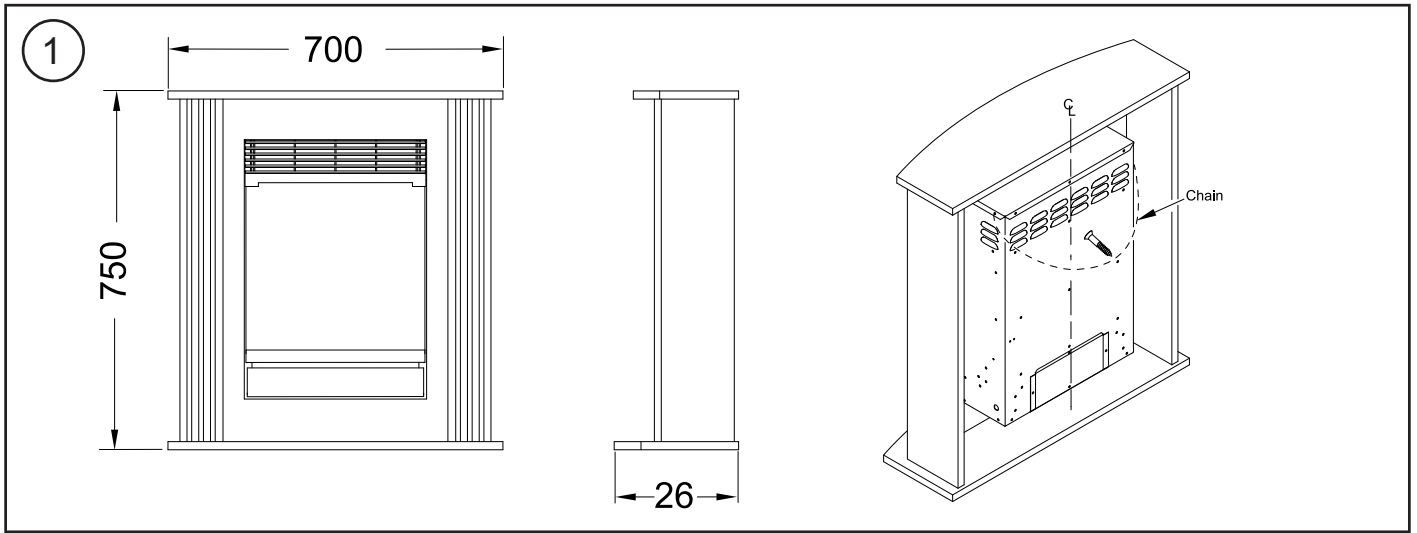
ewt[®] OPTIFLAME[®]



MINI MOZART



08/51517/0 Issue 0



UK	1
DE	2
NL	3
FR	4
ES	5
PT	6
IT	7
PL	8
RU	9
SE	10
DK	11
NO	12
FI	13
SK	14
SI	15
HR	16
HU	17

Important Safety Advice:

When using electrical appliances, basic precautions should always be followed to reduce the risk of fire, electrical shock and injury to persons, including the following:

If the appliance is damaged, check with the supplier before installation and operation.

Do not use outdoors.

Do not use in the immediate surroundings of a bath, shower or swimming pool.

Do not locate the heater immediately below a fixed socket outlet or connection box.

This appliance is not intended for use by children or other persons without assistance or supervision if their physical, sensory or mental capabilities prevent them from using it safely. Children should be supervised to ensure that they do not play with the appliance.

Do not use this heater in series with a thermal control, a program controller, a timer or any other device that switches on the heat automatically, since a fire risk exists when the heater is accidentally covered or displaced.

This heater is not equipped with a device to control the room temperature. Do not use this heater in small rooms when they are occupied by persons not capable of leaving the room on their own, unless constant supervision is provided

Ensure that furniture, curtains or other combustible material are positioned no closer than 1 metre from the heater.

In the event of a fault unplug the heater.


Unplug the heater when not required for long periods.

Although this heater complies with safety standards, we do not recommend its use on deep pile carpets or on long hair type of rugs.

The appliance must be positioned so that the plug is accessible.

If the supply cord is damaged it must be replaced by the manufacturer or service agent or a similarly qualified person in order to avoid a hazard.

Keep the supply cord away from the front of the heater.

 **WARNING:** In order to avoid overheating, do not cover the heater. Do not place material or garments on the heater, or obstruct the air circulation around the heater. The heater carries the Warning symbol indicating that it must not be covered.

General

Unpack the heater carefully and retain the packaging for possible future use, in the event of moving or returning the fire to your supplier.

The fire incorporates a flame effect, which can be used with or without heating, so that the comforting effect may be enjoyed at any time of the year. Using the flame effect on its own only requires little electricity.

These models are designed to be free standing and are normally positioned against a wall.

Before connecting the heater check that the supply voltage is the same as that stated on the heater.

Please note: Used in an environment where background noise is very low, it may be possible to hear a sound which is related to the operation of the flame effect. This is normal and should not be a cause for concern.

Electrical connection

WARNING – THIS APPLIANCE MUST BE EARTHED

This heater must be used on an AC ~ supply only and the voltage marked on the heater must correspond to the supply voltage.

Before switching on, please read the safety warnings and operating instructions.

Wall fixing - see Fig. 1

To ensure the appliance stability when used on uneven surfaces a chain is supplied with the product as illustrated, the appliance should then be securely fixed to the wall using the wall plug and screw supplied for block walls.

Note - for studded walls special fasteners are required, see diagram for recommended position of chain fixing screws

Controls - see Fig. 2

Three switches provide a choice of heat settings. A switch is in the ON position when the side with the markings on (i.e. I, I, or II) is pushed in.

- Switch 1 (I) **Controls the electricity supply to the heater and flame effect.**
Note: This switch must be in the ON (I) position for heater to operate with or without heat.
- Switch 2 (I) **Provides 750W heat output**
- Switch 3 (II) **Provides 1500W output with switch 2**

Thermal Safety Cut-out

The built-in overheat cut-out switches of the appliance automatically in the event of a fault! Switch off the appliance or disconnect the mains plug from the socket. After a short cooling down phase, the appliance is ready for use again! If the fault should occur again, see your local dealer!

WARNING: In order to avoid a hazard due to inadvertent resetting of the thermal cut-out, this appliance must not be supplied through an external switching device, such as a timer, or connected to a circuit that is regularly switched on and off by the utility.

Maintenance

WARNING: ALWAYS DISCONNECT FROM THE POWER SUPPLY BEFORE ATTEMPTING ANY MAINTENANCE.

Lamp Replacement - see Fig. 3, Fig. 4 and Fig. 5

The lamps are located behind the back panel. To gain access to the lamps, the screws indicated in Fig. 3 which secure the back panel, must be removed.

Remove and slide out panel as indicated on Fig. 4.

Remove the defective lamp by unscrewing it as shown in Fig .5.

Replace with a 60W E14 SES Clear candle lamp. Take care not to over-tighten the lamp.

Refit the back panel and secure with the screws.

Cleaning

WARNING – ALWAYS DISCONNECT FROM THE POWER SUPPLY BEFORE CLEANING THE HEATER.

For general cleaning use a soft clean duster – never use abrasive cleaners. The glass viewing screen should be cleaned carefully with a soft cloth. DO NOT use proprietary glass cleaners.

To remove any accumulation of dust or fluff the soft brush attachment of a vacuum cleaner should occasionally be used to clean the outlet grille of the fan heater.


It is possible to clean the inner glass and logset by removing the outer glass panel. To remove the outer glass, remove the 4 screws holding the grille in position, (see Fig.7), remove the grille and lift clear the outer glass.

Refit the outer glass in reverse of above.

WARNING: do not operate the product without the grille and outer glass in position as this may effect the operation of the heater.

Recycling

For electrical products sold within the European Community.

 At the end of the electrical products useful life it should not be disposed of with household waste. Please recycle where facilities exist. Check with your Local Authority or retailer for recycling advice in your country.

After Sales Service

Should you require after sales service or should you need to purchase any spares, please contact the retailer from whom the appliance was purchased or contact the service number relevant to your country on the warranty card. Please do not return a faulty product to us in the first instance as this may result in loss or damage and delay in providing you with a satisfactory service. Please retain your receipt as proof of purchase.

Wichtige Sicherheitshinweise:

Beim Gebrauch von elektrischen Geräten sollten die grundlegenden Sicherheitsmaßnahmen immer befolgt werden, um das Risiko von Brandbildung, elektrischem Schock und Verletzungen zu minimieren. Das schließt Folgendes ein:

Wenn das Gerät beschädigt ist, umgehend die Lieferfirma kontaktieren, bevor die Montage und Inbetriebnahme des Geräts vorgenommen wird.

Nicht im Freien verwenden.

Nicht in unmittelbarer Nähe von Bädern, Duschen oder Schwimmbädern verwenden.

Das Heizgerät darf nicht direkt unter einer feststehenden Steckdose oder Abzweigdose montiert werden.

Dieses Gerät darf von Kindern oder anderen Personen nicht unbeaufsichtigt bzw. ohne Hilfestellung verwendet werden, wenn diese körperlich oder psychisch nicht in der Lage sind, das Gerät gefahrlos zu benutzen. Kinder müssen beaufsichtigt werden um sicherzustellen, dass sie nicht mit dem Gerät spielen.

Dieses Heizgerät nicht in Reihe mit Thermalsteuerung, Programmsteuerung, einer Zeitschaltuhr oder anderen Geräten verwenden, durch die die Heizfunktion automatisch eingeschaltet wird, da Brandgefahr besteht, wenn das Heizgerät versehentlich bedeckt oder verschoben wird.

Dieses Heizgerät ist nicht mit einer Vorrichtung zur Regelung der Raumtemperatur ausgestattet. Dieses Heizgerät darf nicht in kleinen Räumen verwendet werden, in denen sich Personen befinden, die die Räume nicht selbstständig verlassen können; es sei denn, es steht eine Aufsichtsperson permanent bereit.

Sicherstellen, dass Möbelstücke, Vorhänge/Gardinen und andere entzündbare Materialien mindestens 1 Meter Abstand vom Heizgerät haben.

Bei fehlerhaftem Betrieb die Stromversorgung des Heizgeräts unterbrechen.

Die Stromversorgung des Heizgeräts unterbrechen, wenn es für längere Zeit nicht verwendet wird.

Obwohl dieses Heizgerät die Sicherheitsnormen erfüllt, empfehlen wir den Gebrauch auf Langflorteppichböden oder Langflorläufern nicht.

Das Gerät muss so positioniert werden, dass der Zugang zum Stecker möglich ist.

Wenn das Stromversorgungskabel beschädigt ist, muss es durch den Hersteller bzw. einen Kundendienstmitarbeiter oder eine entsprechend qualifizierte Fachkraft ausgetauscht werden, um Sicherheitsrisiken zu vermeiden.

Das Stromversorgungskabel nicht in der Nähe der Vorderseite des Heizgeräts verlegen.



WARNUNG: Das Heizgerät nicht abdecken, da Überhitzungsgefahr besteht. Keine Stoffe oder Kleidungsstücke auf das Heizgerät legen. Die Luftzirkulation um das Heizgerät nicht blockieren. Auf dem Heizgerät ist ein Warnsymbol angebracht, das anzeigt, dass das Gerät nicht abgedeckt werden darf.

Allgemeine Hinweise

Das Heizgerät vorsichtig auspacken und die Verpackung für zukünftige Verwendungszwecke aufbewahren, z. B. im Falle eines Umzugs oder falls das Wandfeuer an die Lieferfirma zurückgeschickt werden muss.

Dieses Wandfeuer verfügt über einen Flammeneffekt, der mit oder ohne Heizfunktion verwendet werden kann, damit in jeder Jahreszeit eine gemütliche Stimmung erzeugt werden kann. Wird lediglich der Flammeneffekt verwendet, wird nur wenig Strom verbraucht.

Diese Modelle sind freistehend und werden normalerweise an einer Wand aufgestellt.

Vor dem Anschluss des Heizgeräts überprüfen, dass die eingespeiste Spannung der auf dem Heizgerät angegebenen entspricht.

Bitte beachten: Bei Verwendung des Geräts in einem sehr geräuscharmen Umfeld ist das Geräusch des Motors, durch den der Flammeneffekt betrieben wird, möglicherweise hörbar. Das ist normal und kein Grund zur Besorgnis.

Anschluss der Stromversorgung**WARNUNG – DIESES GERÄT MUSS GEERDET WERDEN**

Dieses Heizgerät darf nur mit Wechselstrom ~ betrieben werden, und die am Heizgerät angegebene Spannung muss der eingespeisten Spannung entsprechen.

Vor der Inbetriebnahme alle Sicherheitswarnungen und Gebrauchsanweisungen sorgfältig lesen.

Wandmontage - siehe **Abbildung 1**

Für mehr Stabilität, insbesondere bei Benutzung des Geräts auf unebenen Flächen, liegt dem Produkt eine Kette bei, wie in der Abbildung zu sehen. Das Gerät muss mithilfe des beiliegenden Dübels und der Schraube (für gemauerte Wände) fest an der Wand angebracht werden.

Hinweis: Für frei stehende Wände sind besondere Befestigungselemente erforderlich. In der Zeichnung ist die empfohlene Position der Kettenbefestigungsschrauben dargestellt.

Bedienelemente - siehe **Abbildung 2**

Mithilfe von drei Schaltern können verschiedene Heizeinstellungen ausgewählt werden. Ein Schalter befindet sich in der EIN-Stellung, wenn die Seite mit der Markierung (d. h. I, I oder II) gedrückt ist.

Schalter 1 (I) **Steuert die Stromversorgung von Heizgerät und Flammeneffekt.**

Hinweis: Dieser Schalter muss sich in der EIN-Stellung (I) befinden, um das Heizgerät mit oder ohne Heizfunktion zu betreiben.

Schalter 2 (I) **Stellt 750W Heizleistung zur Verfügung**

Schalter 3 (II) **Stellt in Verbindung mit Schalter 2 1500W Heizleistung zur Verfügung**

Thermal-Sicherheitsabschaltung

Die integrierte Sicherheitsabschaltung des Geräts schaltet dieses im Falle eines Fehlers ab. Das Gerät abschalten oder den Stecker aus der Steckdose ziehen. Nach einer kurzen Abkühlphase ist das Gerät wieder betriebsbereit. Wenden Sie sich an Ihren Händler vor Ort, falls der Fehler erneut auftritt.

WARNUNG: Um Gefahr durch ungewünschtes Zurücksetzen des Überhitzungsschutzes zu vermeiden, darf diese Einheit nicht durch ein externes Schaltgerät (z. B. einen Zeitschalter) mit Strom versorgt oder an einen Schaltkreis angeschlossen werden, der vom Versorgungsbetrieb regelmäßig ein- und ausgeschaltet wird.

Wartung

WARNUNG: VOR DEM DURCHFÜHREN VON WARTUNGSARBEITEN IMMER ZUNÄCHST DIE STROMVERSORGUNG UNTERBRECHEN.

Austausch der Leuchten - siehe **Abbildung 3**, **Abbildung 4** und**Abbildung 5**

Die Leuchten befinden sich hinter der Rückenplatte. Um Zugang zu den Leuchten zu erhalten, müssen die in **Abbildung 3** dargestellten Schrauben, mit denen die Rückplatte gesichert ist, entfernt werden.

Die Platte lösen und gemäß **Abbildung 4** entnehmen.

Die defekte Leuchte entfernen, indem sie gemäß **Abbildung 5** herausgedreht wird.

Mit einer 60 W E14 SES klaren Kerzenglühleuchte ersetzen. Darauf achten, dass die Leuchte nicht zu fest gedreht wird.

Die Rückplatte wieder anbringen und mit den Schrauben sichern.

Reinigung

WARNUNG – VOR DEM REINIGEN DES HEIZGERÄTS IMMER ZUNÄCHST DIE STROMVERSORGUNG UNTERBRECHEN.

Zu normalen Reinigungszwecken ein weiches sauberes Staubtuch verwenden - niemals Scheuermittel verwenden. Die Sichtglasscheibe kann vorsichtig mit einem weichen Tuch gereinigt werden. KEINE handelsüblichen Glasreiniger verwenden.

Um Ansammlungen von Staub oder Fusseln zu entfernen, gelegentlich den weichen Bürstenaufsatz des Staubsaugers einsetzen, um das Auslassgitter der Gebläseheizung zu reinigen.

Die Innenscheibe und der Feuerschutz können nach dem Ausbau der äußeren Glasscheibe gereinigt werden. Zum Ausbau der äußeren Glasscheibe die 4 Befestigungsschrauben des Gitters lösen, (siehe Abb. 7), das Gitter entfernen und die äußere Glasscheibe herausheben. Äußere Glasscheibe in umgekehrter Reihenfolge einbauen.

ACHTUNG: Das Gerät nicht ohne Gitter und äußerer Glasscheibe in Betrieb nehmen, da andernfalls der Betrieb des Heizgeräts beeinträchtigt werden könnte.

Wiederverwertung

Recycling-Regelung für Elektroprodukte, die innerhalb der europäischen Gemeinschaft verkauft werden.



Elektrogeräte dürfen am Ende ihrer Nutzungsdauer nicht im regulären Haushaltsmüll entsorgt werden. Sie müssen einer entsprechenden Recycling-Sammelstelle zugeführt werden. Entsprechende Hinweise zu Annahmestellen erhalten Sie bei Ihrer Gemeinde oder Ihrem Fachhändler.

Kundendienst

Wenn Sie den Kundendienst benötigen oder Ersatzteile bestellen möchten, bitte den Händler kontaktieren, von dem das Gerät erworben wurde, oder die für Ihr Land zutreffende Kundendienst-Telefonnummer auf dem Garantieschein anrufen. Ein fehlerhaftes Produkt bitte zunächst nicht an uns zurücksenden, da dies Verlust oder Beschädigungen des Produkts zur Folge haben sowie die Bereitstellung einer angemessenen Kundendienstleistung verzögern könnte. Bitte heben Sie Ihre Quittung als Kaufnachweis auf.

Belangrijke veiligheidsinformatie:

Bij gebruik van elektrische apparaten moeten altijd bepaalde voorzorgsmaatregelen in acht worden genomen om het risico van brand, elektrische schok en letsel te verminderen. Dit betekent o.a.:

Als het apparaat is beschadigd, raadpleegt u de leverancier voordat u het installeert en gebruikt.

Niet buitenshuis gebruiken.

Niet gebruiken in de onmiddellijke nabijheid van een bad, douche of zwembad.

Plaats de kachel nooit onmiddellijk onder een vaste wandcontactdoos of verdeelkast.

Dit apparaat mag niet zonder hulp of toezicht worden gebruikt door kinderen of andere personen met lichamelijke, zintuiglijke of geestelijke beperkingen die tot onveilig gebruik kunnen leiden. Houd toezicht op kinderen en zorg dat ze niet met het apparaat spelen.

Gebruik deze kachel niet in serie met een thermisch regelapparaat, een programma-regelapparaat, een tijd klok of enig ander apparaat dat de kachel automatisch inschakelt, omdat er brandgevaar ontstaat als de kachel per ongeluk is afgedekt of op de verkeerde plaats is gezet.

Dit verwarmingstoestel is niet uitgerust met een apparaat dat de kamertemperatuur regelt. Gebruik dit verwarmingstoestel niet in kleine ruimtes waar er zich personen bevinden die niet op eigen kracht de kamer kunnen verlaten, behalve als deze onder constant toezicht staan.

Zorg dat meubilair, gordijnen of ander brandbaar materiaal zich minstens 1 meter uit de buurt van de kachel bevinden.

In geval van een storing haalt u de stekker van de kachel uit het stopcontact.

Haal de stekker uit het stopcontact als de kachel gedurende lange tijd niet gebruikt zal worden.

Hoewel deze kachel voldoet aan de veiligheidsnormen, is het niet raadzaam om hem op hoogpolige vloerbedekking of op een langharig kleed te gebruiken.

Het apparaat moet zodanig worden geplaatst dat de stekker bereikbaar blijft.

Als het voedingssnoer beschadigd is, moet dit, om risico's te vermijden, door de fabrikant of een servicebedrijf of een gelijkwaardig bevoegd persoon worden vervangen.

Houd het voedingssnoer uit de buurt van de voorkant van de kachel.



WAARSCHUWING: Dek de kachel nooit af om oververhitting te voorkomen. Plaats geen voorwerpen of kledingstukken op de kachel en zorg dat de luchtcirculatie rond de kachel niet gehinderd wordt. Op deze kachel is een waarschuwingssymbool aangebracht dat aangeeft dat het niet moet worden afgedekt.

Algemeen

Pak de kachel voorzichtig uit en bewaar de verpakking voor eventueel toekomstig gebruik voor geval u gaat verhuizen of de kachel naar de leverancier wilt terugsturen. De sfeerhaard beschikt over een vlameffect, dat met of zonder verwarming gebruikt kan worden, zodat u in alle jaargetijden van het gezellige effect kunt genieten. Het vlameffect op zich kost slechts zeer weinig elektriciteit.

Deze modellen zijn ontworpen als vrijstaande kachel en worden meestal tegen een wand geplaatst.

Controleer, voordat u de kachel aansluit, of de voedingsspanning hetzelfde is als op de kachel is aangegeven.

Let op: Als de kachel wordt gebruikt in een omgeving met zeer weinig achtergrondgeluiden, kan het mogelijk zijn dat u een geluid hoort dat te maken heeft met de werking van het vlameffect. Dit is normaal, dus u hoeft zich daar geen zorgen over te maken.

Elektrische aansluiting**WAARSCHUWING – DIT APPARAAT MOET WORDEN GEAARD**

Deze kachel mag alleen met wisselstroom worden gebruikt en de voedingsspanning moet overeenkomen met de op de kachel aangegeven spanning.

Neem alle veiligheids waarschuwingen en gebruiksinstructies door voordat u de kachel aanzet.

Wandbevestiging - zie afb. 1

Om de stabiliteit van het toestel bij gebruik op een oneffen ondergrond te garanderen, wordt een ketting meegeleverd (zie afbeelding). Het toestel moet met behulp van de bijgeleverde muurplug en schroef, die geschikt zijn voor een bakstenen ondergrond, stevig aan de wand worden bevestigd.

Bedieningsorganen - zie afb. 2

Drie schakelaars geven u een keuze voor de warmte-instelling. Een schakelaar staat AAN als de kant met de markering (bijv. I, I, of II) wordt ingedrukt.

Schakelaar 1 (I) **regelt de elektriciteitstoevoer naar de kachel en het vlameffect.**

NB: Deze schakelaar moet AAN staan (I) om de kachel met of zonder warmte aan te zetten.

Schakelaar 2 (I) **geeft een warmte van 750W**

Schakelaar 3 (I) **geeft een warmte van 1500W met schakelaar 2**

Afslagmechanisme thermische beveiliging

Het ingebouwde afslagmechanisme voor oververhitting schakelt het apparaat automatisch uit in geval van een fout. Schakel het apparaat uit of trek de voedingsstekker uit het stopcontact. Na een korte afkoelperiode kunt u het apparaat weer gebruiken. Als de fout nogmaals optreedt dient u contact op te nemen met uw plaatselijke verkoopkantoor.

WAARSCHUWING: om brandgevaar te voorkomen als gevolg van een onbedoelde nulstelling van het afslagmechanisme voor thermische beveiliging dient u dit toestel niet van stroom te voorzien via een extern schakelinstrument, zoals een timer, of op een stroomkring aan te sluiten die regelmatig aan en uit wordt gezet door het elektriciteitsbedrijf.

Onderhoud

WAARSCHUWING: MAAK ALTIJD DE AANSLUITING OP DE STROOMVOORZIENING LOS VOORDAT U ENIG ONDERHOUD GAAT UITVOEREN.

Lamp vervangen - zie afb. 3, afb. 4 en afb. 5

De lampen bevinden zich achter het achterpaneel. Om de lampen te bereiken, moeten de schroeven die het achterpaneel vastzetten zoals aangegeven in **afb. 3**, worden verwijderd.

Verwijder het paneel en schuif het naar buiten zoals aangegeven in **afb. 4**.

Verwijder de defecte lamp door hem los te schroeven zoals afgebeeld in **afb. 5**.

Vervang hem door een 60W E14 SES transparante kaarslamp. Let op dat u de lamp niet te strak aandraait.

Breng het achterpaneel weer op zijn plaats en zet het met de schroeven vast.

Reiniging

WAARSCHUWING – MAAK ALTIJD DE AANSLUITING OP DE STROOMVOORZIENING LOS VOORDAT U DE KACHEL SCHOONMAAKT.

Gebruik voor algemene reiniging een zachte schone stofdoek – gebruik nooit schurende reinigingsmiddelen. De glazen ruit moet voorzichtig met een zachte doek worden gereinigd. Gebruik GEEN reinigingsmiddel speciaal voor glas.

Voor het verwijderen van eventueel aangekoekt stof of pluis, kunt u af en toe met het zachte borstelhulpstuk van een stofzuiger het uitlaatrooster van de ventilator kachel schoonmaken.

Het is mogelijk de binnenkant van de ruit en het houtblokeffect te reinigen. Hiervoor verwijdert u het buitenste glaspaneel. Om het buitenste glas te verwijderen, draait u de 4 schroeven los waarmee het rooster op zijn plaats wordt gehouden (zie Afb.7), verwijdert u het rooster en tilt u het buitenste glas eruit. Om het buitenste glaspaneel terug te plaatsen, voert u bovenstaande stappen in omgekeerde volgorde uit.

WAARSCHUWING: bedien het product niet zonder dat het rooster en het buitenste glaspaneel op hun plaats zitten, aangezien dit de werking van de haard negatief beïnvloedt.

Recycling

Voor elektrische producten die in de Europese Gemeenschap worden verkocht.



Aan het einde van de levensduur van elektrische producten, mag het apparaat niet met het normale huisafval worden weggeworpen. Indien de juiste faciliteiten aanwezig zijn, recycle het apparaat. Neem contact op met uw lokale instanties of leverancier voor recyclingadvies in uw land.

After-sales service

Als u na aankoop service nodig hebt of als u eventuele reserve-onderdelen wilt aanschaffen, neem dan contact op met de winkel waar u het apparaat hebt gekocht of bel het servicenummer voor uw land dat op het garantiebewijs staat. Stuur nooit meteen een kapot product naar ons op omdat dit verlies of schade zou kunnen veroorzaken en u misschien langer op bevredigende service moet wachten. Bewaar de bon als bewijs van aankoop.

Consignes de sécurité importantes :
 Lors de l'utilisation d'appareils électriques, toujours prendre des précautions élémentaires pour réduire les risques d'incendie, de choc électrique et de blessures corporelles, parmi lesquelles :

Si l'appareil est endommagé, consulter le fournisseur avant de procéder à l'installation et à l'utilisation.
Ne pas utiliser à l'extérieur.
Ne pas utiliser à proximité immédiate d'une baignoire, d'une douche ou d'une piscine.
Ne pas placer l'appareil de chauffage juste en dessous d'une prise murale ou d'un boîtier de connexion.
Cet appareil ne doit pas être utilisé par des enfants sans surveillance ou toute personne dont les capacités physiques, sensorielles ou mentales ne leur permettent pas de l'utiliser en toute sécurité sans assistance. Cet appareil n'est pas un jouet, veiller à ne pas laisser les enfants s'en servir sans surveillance.
Ne pas utiliser l'appareil de chauffage en série avec un régulateur thermique, un système de commande programmé, une minuterie ou tout autre dispositif déclenchant automatiquement de la chaleur, car il existe un risque d'incendie lorsque l'appareil de chauffage est accidentellement recouvert ou déplacé.
Cet appareil de chauffage n'est pas équipé d'un dispositif de contrôle de la température ambiante. Ne pas utiliser cet appareil dans des pièces de petites dimensions lorsqu'elles sont occupées par des personnes qui ne sont pas capables de quitter les lieux par leurs propres moyens, sauf si une surveillance constante est assurée.
S'assurer que les meubles, les rideaux ou les autres matériaux combustibles sont positionnés à au moins 1 mètre de l'appareil de chauffage.
Débrancher l'appareil en cas d'anomalie.
Débrancher l'appareil lorsque celui-ci n'est pas utilisé pendant une période prolongée.
Bien que cet appareil de chauffage soit conforme aux normes de sécurité, nous recommandons de ne pas l'utiliser sur une moquette extra-épaisse ou sur des tapis à poils longs.
L'appareil doit être positionné de façon à rendre la prise accessible.
Si le cordon d'alimentation est endommagé, le faire remplacer par le fabricant ou un réparateur ou toute personne suffisamment qualifiée afin d'écartier tout risque.
Éloigner le cordon d'alimentation de la partie avant de l'appareil de chauffage.

 **AVERTISSEMENT :** Pour éviter toute surchauffe, ne pas couvrir l'appareil. Ne pas placer de matériaux ou de vêtements sur l'appareil de chauffage ou entraver la circulation d'air autour de l'appareil. Le symbole d'avertissement indique que l'appareil de chauffage ne doit pas être couvert.

Informations générales

Déballer l'appareil avec précaution et conserver l'emballage pour une utilisation ultérieure éventuelle, que ce soit pour un déménagement ou un retour du produit au fournisseur.

La cheminée électrique est dotée d'un effet flamme pouvant être utilisé avec ou sans chauffage, de sorte qu'il est possible de bénéficier de son effet tranquilisant tout au long de l'année. L'utilisation de la flamme seule ne requiert qu'une faible consommation d'électricité.

Ces modèles sont destinés à être utilisés de manière autonome et se placent normalement contre un mur.

Avant de brancher l'appareil de chauffage, vérifier que la tension d'alimentation du secteur est identique à celle indiquée sur l'appareil.

Attention : L'effet flamme s'accompagne d'un son audible dans un environnement silencieux. Ce son est normal et ne doit pas être une source inutile d'inquiétude.

Branchements

AVERTISSEMENT – CET APPAREIL DOIT ÊTRE RELIÉ À LA TERRE

Cet appareil de chauffage doit être utilisé en courant alternatif uniquement et la tension d'alimentation du secteur doit correspondre à la tension indiquée sur l'appareil.

Lire attentivement les consignes de sécurité et les instructions d'utilisation avant de mettre l'appareil en marche.

Fixation murale - voir figure 1

Pour garantir la stabilité de l'appareil lorsqu'il est utilisé sur des surfaces irrégulières, une chaîne est fournie avec le produit, comme illustré. L'appareil doit ensuite être solidement fixé au mur à l'aide de la cheville et de la vis fournies pour les murs en aggloméré.

Remarque : des fixations spéciales sont requises pour les cloisons, reportez-vous au schéma pour connaître la position recommandée des vis de fixation de la chaîne.

(ATTENTION : Les normes Françaises ne permettent pas d'utiliser en position fixe murale un chauffage muni d'une fiche de prise de courant. "Une connexion de sortie adéquate du câblage électrique des locaux doit être fournie par le biais d'un interrupteur bipolaire, doté d'une séparation de contact d'au moins 3mm dans tous les pôles. L'installation doit être effectuée par un électricien compétent uniquement, conformément aux réglementations locales en matière de câblage.)

Commandes - voir figure 4

Trois interrupteurs offrent plusieurs options de chauffage. Les interrupteurs sont en position de marche lorsque le côté portant une inscription (I, I, ou II) est enfoncé.

Interrupteur 1 (I) **Commande l'alimentation électrique de l'appareil de chauffage et de l'effet flamme.**

Remarque : Cet interrupteur doit se trouver en position de marche (I) pour que l'appareil de chauffage fonctionne avec ou sans chaleur.

Interrupteur 2 (I) **Fournit une puissance calorifique de 750W.**

Interrupteur 3 (II) **Fournit une puissance de 1500W avec l'interrupteur 2.**

Disjoncteur thermique

Le disjoncteur de surchauffe intégré arrête automatiquement l'appareil en cas d'anomalie. Arrêter l'appareil ou le débrancher. Après avoir un peu refroidi, l'appareil peut à nouveau fonctionner. Si le problème se reproduit, contacter le revendeur.

AVERTISSEMENT : Pour éviter les risques liés à la réinitialisation accidentelle du disjoncteur, cet appareil ne doit pas être alimenté par un dispositif de connexion externe, tel qu'une minuterie, ou branché à un circuit régulièrement mis hors et sous tension.

Entretien

AVERTISSEMENT : TOUJOURS DÉBRANCHER L'APPAREIL DU SECTEUR AVANT DE RÉALISER TOUTE OPÉRATION D'ENTRETIEN.

Remplacement des ampoules - voir figures 3, 4 et 5

Les ampoules se trouvent derrière le panneau arrière. Pour accéder aux ampoules, retirer les vis représentées à la **figure 3** qui fixent le panneau arrière.

Retirer le panneau et le faire coulisser comme indiqué à la **figure 4**.

Retirer l'ampoule défectueuse en la dévissant comme indiqué à la **figure 5**.

La remplacer avec une ampoule flamme de 60 W E14 SES. Veiller à ne pas serrer l'ampoule de manière excessive.

Remettre le panneau arrière en place et le fixer à l'aide des vis.

Nettoyage

AVERTISSEMENT – TOUJOURS DÉBRANCHER L'ALIMENTATION SECTEUR AVANT DE NETTOYER L'APPAREIL DE CHAUFFAGE.

Pour un nettoyage régulier, utiliser un chiffon à poussière doux et ne jamais utiliser de produits nettoyants abrasifs. La vitre permettant de voir les flammes doit être nettoyée délicatement avec un chiffon doux. NE PAS utiliser de produit spécifiquement conçu pour le nettoyage des vitres.

Utiliser la brosse douce d'un aspirateur de temps à autre pour nettoyer la grille du ventilateur et éliminer la poussière et les peluches qui se sont accumulées.

Il est possible de nettoyer la vitre intérieure et le support de bûches en retirant la vitre extérieure. Pour démonter la vitre extérieure, retirez les 4 vis maintenant la grille en position, (voir Fig.7), retirez la grille puis soulevez et dégagez la vitre extérieure.

Remontez la vitre extérieure en répétant les étapes ci-dessus dans le sens inverse. **AVERTISSEMENT :** Ne faites pas fonctionner ce produit sans grille ni vitre extérieure en position. Cela pourrait affecter le fonctionnement du chauffage.

Recyclage

Pour les produits électriques vendus au sein de l'Union Européenne.



Les produits électriques ne doivent pas être mis au rebut avec les déchets ménagers lorsqu'ils arrivent en fin de vie. Veuillez les recycler dans les endroits prévus à cet effet. Contactez l'administration locale ou le revendeur pour connaître la procédure de recyclage de votre pays.

Service après-vente

Pour solliciter le service après-vente ou se procurer des pièces détachées, contacter le vendeur du produit ou le service d'assistance du pays désiré au numéro indiqué sur le bon de garantie. Ne pas nous retourner un produit défectueux sans nous avoir averti au préalable car celui-ci risquerait de se perdre ou de subir des dommages durant le transport ; le délai requis pour offrir un service satisfaisant à l'utilisateur en serait inévitablement affecté. Conserver soigneusement la facture en guise de preuve d'achat.

Aviso de seguridad importante:

Cuando se utilizan aparatos eléctricos, siempre deben adoptarse precauciones básicas para reducir el riesgo de incendio, descarga eléctrica y daño a las personas, entre ellas las siguientes:

Si el aparato está dañado, consulte al proveedor antes de instalarlo y ponerlo en marcha.

No lo utilice al aire libre.

No lo utilice cerca de un baño, una ducha o una piscina.

No coloque la estufa justo debajo de una toma de corriente o de una caja de conexiones.

Este aparato no está pensado para que lo utilicen niños u otras personas sin ayuda o supervisión, si sus condiciones físicas, sensoriales o mentales les impiden usarlo de manera segura. Los niños deben estar vigilados, para asegurarse de que no jueguen con el aparato.

No utilice esta estufa en serie con un control térmico, un programador, un temporizador ni con cualquier otro dispositivo que encienda la calefacción automáticamente, porque existe el riesgo de incendio si la estufa se cubre o se desplaza accidentalmente.

Este calefactor no cuenta con un dispositivo de control de la temperatura de la habitación. No utilice este calefactor en habitaciones pequeñas cuando estén ocupadas por personas que no sean capaces de salir de la habitación por sí solas, a menos que haya una vigilancia continua.

Compruebe que mobiliario, cortinas u otros materiales combustibles están situados a más de 1 metro de distancia de la estufa.

En caso de que se produzca un fallo, desenchufe la estufa.

Desenchufe la estufa si no va a utilizarla durante mucho tiempo.

Aunque esta estufa cumple con las normas de seguridad, no es aconsejable colocarla sobre alfombras muy mullidas o de pelo largo.

Coloque el aparato de forma que el enchufe esté accesible.

Si el cable de alimentación está dañado, el fabricante, el técnico o la persona igualmente cualificada tendrán que cambiarlo para evitar cualquier peligro.

Mantenga el cable de alimentación alejado de la parte delantera de la estufa.

ADVERTENCIA: Para evitar recalentamientos, no cubra la estufa. No deposite tejidos ni prendas sobre la estufa, ni obstruya la circulación del aire alrededor de la misma. El símbolo de Advertencia incorporado a la estufa indica que no debe cubrirse.



Generalidades

Extraiga la estufa del embalaje con cuidado y consérvelo para su uso posterior, en caso de mudanza o de devolución al proveedor.

El efecto de llama que incluye el fuego de esta estufa puede utilizarse con o sin calor, para disfrutar de su reconfortante sensación en cualquier época del año. La utilización del efecto llama apenas requiere electricidad.

Estos modelos están diseñados para colocarlos de pie, generalmente contra una pared.

Antes de conectar la estufa compruebe que la corriente de alimentación es la indicada en ella.

Tenga en cuenta que, si se utiliza en un entorno con ruido ambiental muy bajo, quizá se oiga el sonido que produce el funcionamiento del efecto llama. Este ruido es normal y no debe ser motivo de preocupación.

Conexión eléctrica

ADVERTENCIA – ESTE APARATO DEBE ESTAR PUESTO A TIERRA

Esta estufa se tiene que conectar exclusivamente a una fuente de alimentación de CA ~ y la tensión indicada en la misma debe coincidir con la tensión de alimentación.

Antes de encenderla, lea atentamente las advertencias de seguridad y las instrucciones de uso.

Fijación mural - consulte la Fig. 1

Para garantizar la estabilidad del aparato en superficies irregulares, se suministra una cadena, tal como aparece en la ilustración. El aparato debe montarse de forma segura utilizando el tornillo y el taco suministrados para paredes de ladrillo macizo u hormigón.

Nota: en paredes de entramado se requieren afianzadores especiales; consulte en el diagrama la posición de los tornillos de fijación de la cadena.

Mandos - véase la Fig. 2

Existen tres posiciones para elegir diferentes grados de calor. El interruptor está en la posición de ON (encendido), si la cara que muestra los indicadores (es decir, I, I, o bien II) está pulsada.

Interruptor 1 (I) **Controla la alimentación eléctrica de la estufa y el efecto de llama.**

Nota: Para que la estufa funcione con o sin calor, este interruptor debe estar en posición ON (encendido) (I).

Interruptor 2 (I) **Proporciona una potencia calorífica de 750W.**

Interruptor 3 (II) **Proporciona una potencia calorífica de 1500W con el interruptor 2.**

Disyuntor térmico de seguridad

El disyuntor térmico por recalentamiento apaga la estufa automáticamente en caso de fallo. Apague el aparato o extraiga el enchufe de la toma de corriente. El aparato puede utilizarse nuevamente tras un breve periodo de enfriamiento. Si este fallo se repite, consulte a su proveedor.

ADVERTENCIA: Para evitar riesgos por restablecimiento accidental del disyuntor térmico, la alimentación de este aparato no debe proceder de un dispositivo de conexión externo, como por ejemplo un temporizador, ni conectarse a un circuito encendido y apagado regularmente por la empresa proveedora del fluido eléctrico.

Mantenimiento

ADVERTENCIA: ANTES DE EFECTUAR CUALQUIER MANTENIMIENTO, DESCONECTE LA ALIMENTACIÓN ELÉCTRICA.

Sustitución de las bombillas - véase la Fig. 3, Fig. 4 y Fig. 5

Las bombillas están situadas detrás del panel posterior. Para acceder a las bombillas deben retirarse los tornillos indicados en la Fig. 3, que sujetan el panel posterior.

Retire el panel como se indica en la Fig. 4.

Retire la bombilla defectuosa, desenroscándola como se indica en la Fig. 5.

Sustitúyala por una bombilla transparente E14 SES de 60 W, en forma de llama de vela. Tenga cuidado de no apretar la bombilla excesivamente.

Vuelva a colocar el panel posterior y fijelo con los tornillos.

Limpieza

ADVERTENCIA: ANTES DE LIMPIAR LA ESTUFA, DESCONÉCTELA SIEMPRE DE LA RED.

Utilice un paño suave para el polvo y evite los productos de limpieza abrasivos. La pantalla de cristal se debe limpiar cuidadosamente con un trapo suave. NO utilice limpiacristales de marca.


Para eliminar las acumulaciones de polvo o pelusa en la rejilla de salida de la estufa puede utilizar ocasionalmente el cepillo más suave de la aspiradora.

Es posible limpiar el cristal interno y el conjunto de troncos quitando el panel de cristal externo. Para quitar el cristal externo, quite los 4 tornillos sujetando la rejilla, (consulte la Fig.7), saque la rejilla y levante el cristal externo. Reacondicione el cristal externo a la inversa de lo anterior.

ADVERTENCIA: No opere el producto sin la rejilla y el cristal externo bien colocado ya que esto puede afectar la operación del calentador.

Reciclaje

Para productos eléctricos comercializados en la Comunidad Europea.

 Los productos eléctricos que han agotado su vida útil no deben desecharse junto con la basura doméstica. Recíclelos en instalaciones apropiadas. Para obtener información sobre el reciclaje en su país, póngase en contacto con las autoridades locales o con su proveedor.

Servicio posventa

Para solicitar servicio posventa o adquirir algún recambio, diríjase al proveedor del aparato o llame al número de atención al cliente de su país, que figura en la tarjeta de garantía. No nos devuelva un producto defectuoso sin antes consultar con el servicio técnico, para evitar pérdidas o daños y que podamos ofrecerle un servicio satisfactorio lo antes posible. Guarde el recibo como prueba de compra.

Aviso importante sobre segurança:

Quando usar aparelhos eléctricos, deverá seguir sempre as precauções básicas de forma a reduzir o risco de incêndios, choques eléctricos, incluindo as seguintes:

Se o aparelho estiver danificado, consulte o fornecedor antes de o instalar e colocar a funcionar.

Não use no exterior.

Não use perto de uma banheira, duche ou piscina.

Não coloque o aquecedor por baixo de uma tomada fixa ou caixa de ligação.

Este aparelho não se destina a ser utilizado por crianças ou outras pessoas sem a devida assistência ou supervisão caso as suas capacidades físicas, sensoriais ou mentais os impeçam de o utilizar com segurança. As crianças devem ser supervisionadas com vista a assegurar que não brincam com o aparelho.

Não use este aquecedor ao mesmo tempo que um controlo termal, um controlador de programas, um temporizador ou qualquer outro dispositivo que altera o calor automaticamente, uma vez que existe um risco de incêndio quando o aquecedor é coberto ou deslocado acidentalmente.

Este aquecedor não está equipado com um dispositivo para controlar a temperatura ambiente. Não utilize este aquecedor em divisões pequenas quando forem ocupadas por pessoas que não tenham capacidade para sair da divisão pelos seus próprios meios, a menos que seja fornecida uma supervisão constante

Certifique-se de que móveis, cortinas ou outro material combustível encontram-se posicionados a uma distância não inferior a 1 metro do aquecedor.

No caso de uma falha, desligue o aquecedor.

Desligue o aquecedor quando não for usado durante longos períodos de tempo.

Apesar deste aquecedor cumprir com todos os requisitos de segurança, não recomendamos a sua utilização em cima de carpetes profundas ou tapetes com pêlos compridos.

O aparelho deve ser colocado de modo a que a tomada fique acessível.

Se o cabo de alimentação estiver danificado, este deverá ser substituído pelo fabricante, técnico de manutenção ou por pessoal qualificado, de modo a evitar quaisquer riscos.

Mantenha o cabo de alimentação longe da parte frontal do aquecedor.



AVISO: De forma a evitar um sobreaquecimento, não cubra o aquecedor. Não coloque material nem peças de roupa no aquecedor, nem obstrua a circulação de ar à volta do aquecedor. O sistema de calefação possui um símbolo de Advertência indicando que este não deve ser coberto.

Geral

Retire cuidadosamente o aquecedor da embalagem e guarde-a para uma eventual utilização futura, em caso de mudança ou de devolução.

O lume dispõe de um “efeito chama” que pode ser utilizado com ou sem aquecimento, de modo a poder desfrutar do efeito relaxante em qualquer altura do ano. A utilização do efeito chama só por si requer um consumo mínimo de energia.

Estes modelos são concebidos para serem utilizados de forma independente e são geralmente colocados contra uma parede.

Antes de ligar o aquecedor, verifique que a sua tensão de alimentação corresponde com aquela que está indicada no aquecedor.

Nota importante: Em caso de utilização do aparelho num local muito silencioso, é possível que ouça um ruído relacionado com o funcionamento do efeito chama. Esta situação é normal e não deve ser motivo de preocupação.

Ligação eléctrica

ADVERTÊNCIA – ESTE APARELHO DEVE ESTAR LIGADO À TERRA

Este aquecedor deve ser utilizado apenas com alimentação CA e a voltagem assinalada no aquecedor deve corresponder à voltagem da alimentação.

Por favor leia todos os avisos de segurança e instruções de funcionamento.

Fixação na parede – ver a Fig. 1

Para garantir a estabilidade do aparelho quando utilizado em superfícies irregulares é incluída uma corrente, conforme a ilustração; assim, o aparelho deverá ser fixado à parede utilizando as buchas e parafusos para instalação na parede fornecidos para paredes de cimento.

Nota – para paredes com armação à vista, são fornecidos fixadores especiais; consulte o diagrama para obter a posição recomendada para instalar os parafusos de fixação da corrente.

Comandos – ver Fig. 2

Graças a três interruptores, pode escolher diferentes parâmetros de aquecimento. Um interruptor encontra-se na posição LIGADO quando a marca que ele contém (i.e. I, II, ou III) está para dentro.

Interruptor nº 1 (I) **Controla o fornecimento de energia do aquecedor e o efeito chama.**

Nota: Este interruptor deve encontrar-se na posição LIGADO (I) para que o aquecedor possa funcionar, quer com difusão de calor, quer sem.

Interruptor nº2 (II) **Fornece uma saída de calor de 750W**

Interruptor nº3 (III) **Fornece uma saída de 1500W com o interruptor nº2**

Disjuntores térmicos de segurança

Os disjuntores térmicos de segurança embutidos desligam automaticamente o aparelho em caso de uma falha. Desligue o aparelho ou desligue a ficha principal da tomada. Após uma fase de arrefecimento, o aparelho está pronto para ser usado novamente. Se a falha ocorrer de novo, contacte o seu representante local.

AVISO: Para evitar perigos devido a uma reinicialização inadvertida do disjuntor térmico, este aparelho não deve ser alimentado através de um disjuntor externo como, por exemplo, um temporizador, nem ligado a um circuito que seja ligado e desligado regularmente pela companhia de electricidade.

Manutenção

AVISO: RETIRE SEMPRE A FICHA DA TOMADA ANTES DE FAZER QUALQUER MANUTENÇÃO.

Substituição das lâmpadas – ver Fig. 3, Fig. 4 e Fig. 5

As lâmpadas encontram-se localizadas por detrás do painel traseiro. Para conseguir aceder às lâmpadas, deve retirar os parafusos indicados na Fig. 3.

Retire e deslize o painel como indicado na Fig. 4.

Retire a lâmpada defeituosa desapertando-a como indicado na Fig. 5.

Substitua-a por uma lâmpada transparente de 60W E14 SES. Tenha cuidado em não apertar excessivamente a lâmpada.

Volte a colocar o painel traseiro e os parafusos.

Limpeza

AVISO – RETIRE SEMPRE A FICHA DA TOMADA ANTES DE LIMPAR O AQUECEDOR.

Para uma limpeza geral, utilize um pano suave – nunca use detergentes abrasivos. O vidro de visualização deve ser limpo cuidadosamente com um pano suave. NÃO utilize produtos de limpeza de vidros.

Para remover a acumulação de pó ou cotão, poderá utilizar a escova macia de um aspirador para limpar a grelha de saída do termoventilador.

É possível limpar o vidro interior e o conjunto de encaixe retirando o painel de vidro exterior. Para retirar o vidro exterior, retire os 4 parafusos que fixam a grelha na posição, (ver a Fig.7), retire a grelha e levante o vidro exterior. Encaixe novamente o vidro exterior seguindo as instruções acima pela ordem inversa.

AVISO: Não operar o produto sem a grelha e o vidro exterior na respectiva posição, uma vez que pode afectar o funcionamento do aquecedor.

Reciclagem

Para produtos eléctricos vendidos na Comunidade Europeia.



No final da vida útil dos produtos eléctricos, não deverão ser eliminados juntamente com o lixo doméstico. Recicle-os em local apropriado. Consulte a sua Autoridade Local ou revendedor para obter mais informações sobre reciclagem no seu país.

Serviço pós-venda

Caso precise de usufruir do serviço pós-venda ou caso necessite de comprar quaisquer peças sobresselentes, contacte por favor o revendedor onde adquiriu o aparelho ou contacte o número de serviço relevante no seu país que se encontra na sua garantia. Não nos devolva imediatamente um produto avariado, uma vez que isto poderá resultar em perdas, danos ou atrasos na obtenção de um serviço satisfatório. Guarde o seu recibo como prova de compra.

Istruzioni importanti per la sicurezza:

Durante l'uso del prodotto adottare le misure di sicurezza valide per qualsiasi apparecchio elettrico, onde evitare incendi, scosse elettriche e infortuni ai presenti. Prestare particolare attenzione alle seguenti raccomandazioni:

Se il prodotto risulta danneggiato, rivolgersi al fornitore prima di installarlo e utilizzarlo.

Non utilizzare l'unità all'aperto.

Non utilizzare l'unità nelle immediate vicinanze di bagni, docce o piscine.

Non collocare la stufa direttamente sotto una presa di corrente fissa o una centralina.

Tenere l'apparecchio fuori dalla portata dei bambini o di persone con disabilità motorie, sensoriali o mentali. Evitare che i bambini giochino con la stufa.

Non utilizzare la stufa con un dispositivo di controllo termico, un controller di programma, un timer o qualsiasi altro dispositivo che accenda la stufa automaticamente, poiché, qualora questa venisse accidentalmente coperta o spostata, si potrebbero verificare incendi.

Questa stufa non è dotata di un dispositivo di controllo della temperatura ambiente. Non utilizzare questa stufa in ambienti piccoli se occupati da persone non autonome, salvo in presenza di una costante supervisione

Non lasciare mobili, tende o altro materiale potenzialmente infiammabile a meno di 1 metro dalla stufa.

In caso di guasti, scollegare la stufa dalla presa di corrente.

Se si prevede di non utilizzare l'apparecchio per un certo periodo, scollegarlo dalla presa di corrente.

Sebbene il prodotto sia conforme alle norme di sicurezza, se ne sconsiglia l'utilizzo su moquette o tappeti a pelo lungo.

Posizionare la stufa in modo che la spina sia facilmente raggiungibile.

In caso di danni al cavo di alimentazione, farlo sostituire dal produttore, da un tecnico dell'assistenza o da chiunque abbia le competenze necessarie a eseguire l'operazione in condizioni di sicurezza.

Tenere il cavo di alimentazione lontano dalla parte anteriore della stufa.



AVVERTENZA: non coprire la stufa onde evitarne il surriscaldamento. Non collocarvi sopra alcun oggetto o rivestimento, né ostacolare in alcun modo la circolazione dell'aria intorno all'unità. La stufa presenta il simbolo di avvertenza per indicare che non deve essere coperta.

Informazioni preliminari

Rimuovere con cautela il prodotto dall'imballaggio e conservare l'imballaggio per un eventuale trasloco o necessità di riconsegnare la stufa elettrica al fornitore.

La stufa è dotata di un "effetto fiamma" indipendente dall'emissione di calore, che può essere utilizzato in ogni periodo dell'anno. L'effetto fiamma da solo richiede poca elettricità.

Questi modelli vanno collocati in posizione verticale, solitamente contro una parete.

Prima di collegare la stufa all'alimentazione, verificare che la tensione di rete corrisponda alla tensione indicata sul prodotto.

Nota: se l'ambiente in cui viene usata la stufa elettrica è particolarmente silenzioso, è possibile percepire il rumore dell'effetto fiamma in funzione. Si tratta di un fenomeno del tutto normale che non deve suscitare preoccupazione.

Collegamento elettrico

AVVERTENZA: IL PRODOTTO DEVE ESSERE COLLEGATO A TERRA

Questa stufa deve essere alimentata solo a corrente alternata e la tensione indicata sul prodotto deve corrispondere alla tensione di rete.

Prima dell'accensione, leggere le avvertenze per la sicurezza e le istruzioni per il funzionamento.

Fissaggio a muro - vedi Fig. 1

Per assicurarsi della stabilità dell'apparecchio quando esso viene utilizzato su superfici non lisce, viene fornita una catena con il prodotto come illustrato. L'apparecchio dovrà quindi essere assicurato al muro usando il tappo e la vite murali forniti per muri in calcestruzzo.

Nota – per i muri bugnati, sono necessari speciali dispositivi di fissaggio. Vedi schema per la posizione consigliata per le viti di fissaggio catena.

Comandi: fare riferimento alla Fig. 2

È possibile selezionare il calore desiderato agendo su tre interruttori. Un interruttore si trova in posizione ON quando viene premuta la parte contrassegnata da un simbolo (I, I o II).

Interruttore 1 (I) **Attiva l'alimentazione della stufa e l'effetto delle fiamme.**

Nota: l'interruttore deve trovarsi in posizione ON (I) affinché la stufa entri in funzione con o senza emissione di aria calda.

Interruttore 2 (I) **Emette aria calda pari a 750W**

Interruttore 3 (II) **Emette aria calda pari a 1500W (anche l'interruttore 2 deve essere su ON)**

Interruttori di sicurezza termici

L'interruttore di sicurezza integrato per la prevenzione del surriscaldamento spegne l'unità automaticamente in caso di malfunzionamenti. Spegnerne l'unità o scollegare la spina dalla presa di alimentazione. Dopo un breve periodo di raffreddamento, l'unità può essere riutilizzata. Qualora il malfunzionamento dovesse ripetersi, rivolgersi al rivenditore di zona.

AVVERTENZA: per evitare il rischio di una reimpostazione involontaria dell'interruttore di sicurezza, questo apparecchio non deve essere alimentato da un dispositivo di commutazione esterno, come ad esempio un timer, né deve essere collegato a un circuito che viene regolarmente acceso e spento dalla compagnia che eroga l'elettricità.

Manutenzione

AVVERTENZA: SCOLLEGARE SEMPRE L'ALIMENTAZIONE DI RETE PRIMA DI EFFETTUARE QUALSIASI INTERVENTO DI MANUTENZIONE.

Sostituzione delle lampadine: fare riferimento alla Fig. 3, Fig. 4 e Fig. 5

Le lampadine sono situate dietro al pannello posteriore. Per sostituire le lampadine, rimuovere le viti che fissano il pannello posteriore (Fig. 3), quindi rimuovere il pannello (Fig. 4).

Rimuovere la lampadina da sostituire svitandola dall'alloggiamento (Fig. 5).

Sostituirla con una lampadina nuova tipo candela chiara, E14 SES, da 60 W. Avvitare la lampadina senza forzarla.

Rimettere in sede il pannello e fissarlo con le viti.

Pulizia

AVVERTENZA: SCOLLEGARE SEMPRE L'ALIMENTAZIONE DI RETE PRIMA DI PULIRE LA STUFA.

Per pulire il corpo dell'unità, usare un panno morbido per la polvere; evitare i panni abrasivi. Per pulire lo schermo in vetro, usare un panno particolarmente morbido. NON usare prodotti per la pulizia dei vetri.


Per rimuovere l'accumulo di polvere o lanugine, pulire di tanto in tanto la griglia di mandata della ventola con l'accessorio a spazzola morbida di un aspirapolvere.

È possibile pulire il vetro interno e i finti ceppi rimuovendo il pannello di vetro esterno. Per rimuovere il vetro esterno, togliere le 4 viti mantenendo la griglia in posizione, (vedi Fig. 7); rimuovere la griglia e sollevare il vetro esterno. Posizionare nuovamente il vetro esterno seguendo la procedura inversa rispetto a quanto indicato precedentemente.

AVVERTENZA: Non mettere in funzione il prodotto senza la griglia e il vetro esterno in posizione in quanto ciò potrebbe pregiudicare il funzionamento della stufa.

Riciclaggio

Per prodotti elettrici venduti all'interno della Comunità Europea.

 Alla fine della vita utile, i prodotti elettrici non vanno smaltiti con i rifiuti domestici. Riciclare ove esistono le strutture adeguate. Per ottenere consigli sul riciclaggio nel proprio paese, rivolgersi alle competenti autorità locali o al proprio rivenditore.

Servizio di assistenza clienti

Per l'assistenza post-vendita o per l'acquisto di parti, rivolgersi al proprio rivenditore o al numero dell'assistenza del proprio paese indicato sulla garanzia. Non restituire un prodotto difettoso senza aver prima contattato l'assistenza, onde evitare la perdita o il danneggiamento dello stesso e la conseguente impossibilità di fornire al cliente un servizio soddisfacente. Conservare la ricevuta come prova d'acquisto.

Ważne zalecenia dotyczące bezpieczeństwa:

Przy korzystaniu z urządzeń elektrycznych, należy zawsze postępować zgodnie z wymienionymi poniżej podstawowymi zasadami bezpieczeństwa, w celu uniknięcia ryzyka pożaru, porażenia prądem elektrycznym lub powstania obrażeń cielesnych:

Jeżeli urządzenie jest uszkodzone, przed rozpoczęciem instalowania i eksploatacji, należy skontaktować się z dostawcą.

Nie wolno używać go na zewnątrz.

Grzejnika tego nie można używać w bezpośrednim sąsiedztwie wanny, pryszniczicy ani basenu.

Grzejnika nie wolno ustawiać bezpośrednio pod stałym gniazdkiem elektrycznym ani skrzynką rozdzielczą.

Urządzenie nie może być używane przez dzieci ani inne osoby bez pomocy czy nadzoru, jeżeli ich fizyczne, zmysłowe lub psychiczne zdolności uniemożliwiają bezpieczne używanie nagrzewnicy. Należy dopilnować, aby dzieci nie używały urządzenia do zabawy.

Tego grzejnika nie wolno używać z szeregowo zainstalowanym regulatorem temperatury, regulatorem programowym, timerem ani żadnym innym urządzeniem automatycznie włączającym grzanie, ponieważ przypadkowe przykrycie grzejnika lub przesunięcie go stworzy zagrożenie pożarowe.

Grzejnik nie jest wyposażony w urządzenie umożliwiające regulację temperatury w pomieszczeniu. Nie należy używać grzejnika w matych pomieszczeniach, gdy znajdują się w nich osoby niezdolne do ich samodzielnego opuszczenia, chyba że znajdują się pod stałą opieką innej osoby.

Upewnij się, że meble, zasłony i inne przedmioty palne znajdują się co najmniej 1 m od grzejnika.

W przypadku awarii należy wyciągnąć z gniazdka wtyczkę przewodu zasilającego.

Jeżeli grzejnik nie jest używany przez dłuższy czas, należy wyciągnąć z gniazdka wtyczkę przewodu zasilającego.

Grzejnik jest zgodny z normami bezpieczeństwa, jednak nie zaleca się stosowania go na dywanach czy kocach z długim włosiem.

Urządzenie należy ustawić w taki sposób, aby zapewnić łatwy dostęp do wtyczki zasilania.

W przypadku uszkodzenia kabla musi on zostać wymieniony przez producenta, serwisanta lub osobę o podobnych kwalifikacjach, aby zapobiec niebezpieczeństwu.

Kabel zasilający należy prowadzić z dala od grzejnika.

OSTRZEŻENIE: W celu uniknięcia przegrzania, nie wolno przykrywać grzejnika. Nie wolno kłaść na grzejniku żadnych materiałów i odzieży, ani blokować przepływu powietrza wokół grzejnika. Na grzejniku umieszczony jest symbol ostrzegawczy informujący, że nie wolno przykrywać grzejnika.

Informacje ogólne

Grzejnik należy ostrożnie rozpakować i zachować opakowanie do przyszłego użycia – na wypadek przewożenia lub zwrotu do dostawcy.

Grzejnik wyposażony jest w tzw. efekt płomieni, który można stosować przy włączonym lub wyłączonym grzaniu; w ten sposób można się nim cieszyć przez cały rok. Używanie wyłącznie efektu płomienia wiąże się jedynie z niewielkim poborem prądu.

Te modele grzejników mają konstrukcję wolnostojącą i zwykle ustawia się je przy ścianie.

Przed podłączeniem grzejnika należy sprawdzić, czy napięcie zasilania jest takie samo, jak wymienione na tabliczce znamionowej grzejnika.

Uwaga: W przypadku używania grzejnika w miejscu o bardzo niskim poziomie hałasu może być słyszalny dźwięk związany z działaniem efektu płomienia. Jest to normalne zjawisko i nie powinno budzić niepokoju.

Połączenia elektryczne**OSTRZEŻENIE — TO URZĄDZENIE MUSI BYĆ UZIEMIONE**

Grzejnik musi być zasilany wyłącznie prądem zmiennym o napięciu zgodnym z wartością podaną na tabliczce znamionowej urządzenia.

Przed włączeniem grzejnika należy przeczytać wszystkie zasady bezpieczeństwa i instrukcje obsługi.

Montaż na ścianie— zobacz Rys. 1

Aby zapewnić stabilność urządzenia w przypadku użytkowania go na nierównej powierzchni, dołączono do niego łańcuch przedstawiony na ilustracji. Następnie urządzenie należy prawidłowo zamocować do ściany, korzystając z kołka i śruby przeznaczonych do ścian murowanych.

Uwaga: w przypadku ścian szkieletowych wymagane są specjalne elementy mocujące - zalecane położenie śrub mocujących łańcuch przedstawiono na schemacie.

Sterowanie — zobacz Rys. 2

Sposób grzania ustawia się za pomocą trzech przełączników. Przełącznik jest w pozycji WŁ., gdy strona z oznaczeniami (n.p. I, I lub II) jest wciśnięta.

Przełącznik 1 (I) **Reguluje zasilanie elektryczne i efekt płomienia.**

Uwaga: Przełącznik musi znajdować się w pozycji ON (I), aby grzejnik mógł pracować, z grzaniem lub bez.

Przełącznik 2 (II) **Zapewnia moc grzania 750W**

Przełącznik 3 (III) **Z przełącznikiem 2 zapewnia moc grzania 1500W**

Termowyciąg zabezpieczający

Wbudowany mechanizm zabezpieczający przed przegrzaniem automatycznie wyłącza urządzenie w przypadku uszkodzenia! Wyłączyć urządzenie lub wyjąć wtyczkę kabla zasilającego z gniazda sieciowego. Po ostudzeniu, można ponownie eksploatować urządzenie! Jeżeli nieprawidłowość ta ponownie wystąpi, skontaktować się z lokalnym dystrybutorem!

OSTRZEŻENIE: Aby uniknąć niebezpieczeństwa związanego z przypadkowym wysterowaniem termowyciągu, urządzenia nie można zasilac z wykorzystaniem zewnętrznego urządzenia przełączającego takiego jak wyłącznik czasowy (timer) ani nie można podłączać go do obwodu zasilania, który jest regularnie włączany i wyłączany przez dostawcę energii.

Konserwacja

OSTRZEŻENIE: ZAWSZE ODŁĄCZ ZASILANIE PRZED PODJĘCIEM JAKIKOLWIEK PRAC KONSERWACYJNYCH.

Wymiana żarówki — zobacz Rys. 3, Rys. 4 i Rys. 5

Żarówki znajdują się za panelem tylnym. Aby uzyskać dostęp do żarówek, należy odkręcić śruby mocujące tylny panel przedstawione na Rys. 3.

Wysuń i zdejmij panel zgodnie z Rys. 4.

Wykręć spalone żarówki zgodnie z Rys. 5.

Zastąp je przezroczystymi żarówkami 60W E14 SES w kształcie świeczki. Uważaj, aby nie wkręcić jej za mocno.

Założ ponownie tylny panel i przykręć śrubami.

Czyszczenie

OSTRZEŻENIE: ZAWSZE ODŁĄCZ URZĄDZENIE OD SIECI PRZED ROZPOCZĘCIEM CZYSZCZENIA GRZEJNIKA.

Do czyszczenia należy używać łagodnego środka czyszczącego – nie wolno używać środków czyszczących o właściwościach ściernych. Szklane okno należy czyścić ostrożnie za pomocą miękkiej szmatki. NIE WOLNO stosować żadnych środków do czyszczenia szkła.

Aby wyczyścić szybę wewnętrzną oraz zestaw polan, należy wyjąć panel szyby zewnętrznej. Aby wymontować szybę zewnętrzną, należy odkręcić 4 wkręty mocujące kratkę, (patrz rys. 7), zdjąć kratkę i podnieść szybę zewnętrzną. Zamontować szybę zewnętrzną w kolejności odwrotnej do przedstawionego demontażu.

OSTRZEŻENIE: Nie używać produktu bez zamontowanej kratki i szyby zewnętrznej, ponieważ może to mieć niekorzystny wpływ na działanie urządzenia.

Recykling

Dotyczy urządzeń elektrycznych sprzedawanych na terenie Unii Europejskiej.



Po zakończeniu okresu używalności urządzenia nie wolno utylizować go wraz z odpadami domowymi. W miarę możliwości należy oddać je do recyklingu. W celu uzyskania szczegółowych informacji dotyczących recyklingu należy skontaktować się z lokalnymi władzami lub sprzedawcą.

Obsługa posprzedażowa

Gdy znajdzie potrzeba skorzystania z serwisu posprzedażowego lub zakupu części zamiennych, należy skontaktować się ze sprzedawcą urządzenia lub zadzwonić na podany na karcie gwarancyjnej numer serwisu w Twoim kraju. Nie należy od razu odsyłać uszkodzonego urządzenia do producenta, ponieważ może to spowodować jego utratę, uszkodzenie lub opóźnienie naprawy. Prosimy dołączyć paragon jako dowód zakupu.

Важная информация по технике безопасности:

Для снижения риска возгорания, поражения электрическим током и получения травм при использовании электрических приборов необходимо соблюдать основные меры безопасности, включая следующие:

Если прибор поврежден, перед его установкой и эксплуатацией обратитесь к поставщику оборудования.

Используйте устройство только внутри помещения.

Не эксплуатируйте устройство в непосредственной близости от ванной комнаты, душевой кабины или бассейна.

Не располагайте обогреватель сразу же под штепсельной розеткой или соединительной коробкой.

Данное устройство не предназначено для использования детьми или другими лицами без помощи или контроля со стороны, если их физические, осязательные или умственные способности препятствуют безопасной эксплуатации устройства. Внимательно следите за тем, чтобы дети не играли с прибором.

Не используйте данный обогреватель в сочетании с терморегулятором, программным контроллером, таймером или любым другим устройством, которое осуществляет автоматическое переключение в режим нагрева, поскольку случайное заслонение или смещение обогревателя может стать причиной пожара.

Данный обогреватель не оборудован устройством контроля комнатной температуры. Использование данного обогревателя в небольших помещениях в присутствии лиц, неспособных покинуть помещение самостоятельно, допускается только при постоянном наблюдении.

Убедитесь в том, что на расстоянии 1 м от обогревателя отсутствует мебель, шторы или другие воспламеняющиеся предметы.

В случае сбоев вытащите вилку обогревателя из розетки.

Выключайте питание обогревателя, если он не используется в течение длительного периода времени.

Несмотря на то, что данный обогреватель соответствует положениям стандартов безопасности, мы не рекомендуем использовать его в помещениях, где уложено ковровое покрытие с длинным ворсом.

Устройство необходимо располагать на доступном расстоянии от электрической розетки.

Если шнур питания поврежден, его замена должна производиться изготовителем, агентом по сервисному обслуживанию или аналогичным квалифицированным специалистом во избежание возникновения опасных ситуаций.

Следите за тем, чтобы шнур питания не оказался в зоне перед обогревателем. **ВНИМАНИЕ!** Не накрывайте обогреватель во избежание перегрева. Не кладите на обогреватель ткань или одежду и не создавайте препятствия для циркуляции воздуха вокруг обогревателя. На обогревателе располагается предупреждающий знак, показывающий, что устройство нельзя накрывать.

**Общая информация**

Аккуратно распакуйте обогреватель и сохраните упаковку для дальнейшего использования на случай транспортировки или возврата электрического камина поставщику.

В электрическом камине предусмотрен эффект живого пламени, который можно использовать как в сочетании с функцией нагрева, так и без нее, что обеспечивает создание уютной, комфортной обстановки в любое время года. При включении только одного эффекта пламени камин потребляет небольшое количество электроэнергии. Рассматриваемые модели разрабатываются как отдельно стоящие устройства и обычно располагаются вдоль стены.

Перед подключением обогревателя убедитесь в том, что напряжение питания соответствует значению, указанному на обогревателе.

Примечание: Если устройство используется в помещении с низким уровнем фонового шума, можно услышать звук, создаваемый эффектом пламени. Это нормальное явление, которое не должно служить причиной для беспокойства.

Электропитание**ВНИМАНИЕ! ДАННОЕ УСТРОЙСТВО ДОЛЖНО БЫТЬ ЗАЗЕМЛЕНО**

Данный обогреватель должен подключаться только к источнику питания переменного тока, а напряжение, указанное на маркировке обогревателя, должно соответствовать напряжению питания.

Перед включением обогревателя ознакомьтесь с предупреждениями по технике безопасности и инструкциями по эксплуатации.

Настенное крепление - см. рис. 1

Для обеспечения устойчивости прибора на неровных поверхностях прилагается специальная цепь. Необходимо надежно прикрепить прибор к стене с помощью дюбеля и винта для блочных стен.

Примечание - для каркасных стен требуются специальные крепления, см. схему рекомендуемого расположения винтов крепления цепи.

Элементы управления - см. рис. 2

Настройки режима нагрева можно изменять с помощью трех переключателей. Переключатель находится в положении ON (Вкл.), когда нажата та его часть, к которой нанесена маркировка (например, I, I или II).

Переключатель 1 (I) **Управление системой питания обогревателя и эффектом живого пламени.**

Примечание. Для работы обогревателя в режиме нагрева или без него данный переключатель должен находиться в положении ON (I).

Переключатель 2 (II) **Обеспечение нагрева мощностью 750Вт.**

Переключатель 3 (III) **Обеспечение нагрева мощностью 1500Вт в сочетании с переключателем 2.**

Тепловые плавкие предохранители

Встроенные плавкие предохранители от перегрева автоматически выключают устройство в случае сбоев. Выключите устройство или отсоедините шнур питания от электрической розетки. Устройство можно использовать снова после короткого периода охлаждения. Если сбой возникает снова, обратитесь к местному агенту по продажам.

ВНИМАНИЕ! Во избежание получения повреждения, вызванного случайным отключением теплового выключателя, это устройство не должно получать электропитание через внешнее переключающее устройство, такое как таймер, или не должно быть подключено к электросети, которая запрограммирована на регулярное включение и отключение.

Техническое обслуживание

ВНИМАНИЕ! ПЕРЕД ВЫПОЛНЕНИЕМ ТЕХНИЧЕСКОГО ОБСЛУЖИВАНИЯ ВСЕГДА ОТКЛЮЧАЙТЕ ОБОГРЕВАТЕЛЬ ОТ ИСТОЧНИКА ПИТАНИЯ.

Замена ламп - см. рис. 3, рис. 4 и рис. 5

Лампы располагаются непосредственно за задней панелью. Для получения доступа к лампам выкрутите винты крепежа задней панели, показанные на рис. 3.

Выдвиньте и снимите заднюю панель, как показано на рис. 4.

Извлеките неисправную лампу, вывернув ее, как показано на рис. 5.

Замените лампу на свечеобразную лампу накаливания мощностью 60 Вт серии E14 SES. Не закручивайте лампу слишком сильно.

Установите заднюю панель на место и затяните винты.

Чистка

ВНИМАНИЕ! ПЕРЕД ЧИСТКОЙ ВСЕГДА ОТКЛЮЧАЙТЕ ОБОГРЕВАТЕЛЬ ОТ ИСТОЧНИКА ПИТАНИЯ.

Чистка устройства должна выполняться с использованием мягкой, чистой ткани; никогда не используйте абразивные чистящие средства. Стекло смотровой экран следует аккуратно протереть мягкой тканью. НЕ используйте патентованные очистители стекол.

Для удаления нароста пыли или пуха и очистки вытяжной воздухораспределительной решетки вентилятора обогревателя периодически используйте насадку пылесоса в форме мягкой щетки.

Помыть внутреннее стекло и набор поленьев можно после снятия наружной стеклянной панели. Чтобы снять наружное стекло, открутите 4 винтика, придерживая прибор в положении как показано на Рис. 7, выньте гриль и свободно снимите наружное стекло. Устанавливайте наружное стекло на место в обратном порядке.

ВНИМАНИЕ! Не используйте прибор без гриля и наружного стекла, поскольку это может повлиять на работу нагревательного элемента.

Утилизация

Для электрических изделий, продаваемых в странах Европейского сообщества.

По истечении срока эксплуатации электрические изделия не следует утилизировать вместе с бытовыми отходами. Утилизация должна осуществляться в специально оборудованных местах. Для получения информации о правилах утилизации в своей стране обратитесь в местные органы власти или к розничному продавцу.

Обслуживание после продажи

За помощью в получении послепродажного обслуживания или приобретения запасных деталей, обращайтесь к розничному продавцу, у которого было приобретено данное устройство, или позвоните в центр обслуживания клиентов, расположенный в Вашем регионе, по номеру, указанному на гарантийном талоне. Не возвращайте неисправное изделие нам при первом же сбое в его работе, поскольку это может привести к необоснованным издержкам, ущербу или задержке в предоставлении надлежащего уровня обслуживания. Сохраните чек, который подтверждает факт покупки устройства.

Viktig säkerhetsinformation:

När du använder elektriska apparater måste alltid grundläggande regler följas för att reducera risken för eldsvåda, stötar och personsador. Dessa regler omfattar följande:

Kontakta leverantören före installation och användning om apparaten är skadad.

Använd inte utomhus.

Använd inte i omedelbar närhet till badkar, dusch eller swimmingpool.

Placera inte värmeapparaten omedelbart under ett fast eluttag eller en kopplingslåda.

Apparaten är inte avsedd för användning av barn eller personer vars fysiska eller mentala förmåga hindrar dem från att säkert använda den utan assistans eller övervakning. Barn bör övervakas så att de inte leker med apparaten.

Använd inte värmeapparaten i serie med en termostat, en programstyrenhet, en timer eller en annan enhet som automatiskt slår på värmen eftersom det finns en risk för eldsvåda om värmeapparaten oavsiktligt täckts över eller flyttats.

Rumstemperaturen kan inte regleras med den här värmaren. Använd inte värmaren i små rum där personer vistas som inte kan ta sig ut på egen hand, om det inte finns kontinuerlig övervakning

Kontrollera att möbler, gardiner eller annat brännbart material inte placeras närmare än 1 meter från värmeapparaten.

Koppla ur värmeapparaten om något fel uppstår.

Koppla ur värmeapparaten när den inte används under längre tid.

Fastän denna värmeapparat följer säkerhetsbestämmelser så rekommenderar vi inte att den används på tjocka eller långhåriga mattor.

Apparaten måste placeras så att kontakten är åtkomlig.

Om spänningskabeln är skadad måste den bytas ut av tillverkaren, ett serviceombud eller en person med liknande behörighet för att undvika fara.

Håll spänningskabeln borta från värmeapparatens framsida.

WARNING! För att undvika överhettning får värmeapparaten inte övertäckas. Placera inga material eller plagg på värmeapparaten och hindra inte luftcirkulationen runt värmeapparaten. Värmeapparaten är försedd med en varningssymbol som visar att den inte får övertäckas.

**Allmänt**

Packa försiktigt upp värmeapparaten och behåll emballaget för eventuellt framtida bruk, såsom vid flyttning eller retur av värmeapparaten till din leverantör.

Värmeapparaten har en konstgjord eld som kan användas med eller utan värme så att du kan njuta av en lugnande brasa när som helst på året. Den konstgjorda elden kräver väldigt lite ström.

Dessa modeller är utformade för att vara fristående och placeras normalt mot en vägg.

Kontrollera att nätspänningen är den samma som värmeapparatens märkspänning innan du kopplar in värmeapparaten.

Obs! Om värmeapparaten används i en miljö med mycket låg ljudnivå kan ljud från den konstgjorda elden höras. Detta är normalt och inget att oroa sig för.

Elektrisk anslutning**WARNING! – APPARATEN MÅSTE JORDAS**

Denna värmeapparat får endast användas med växelström och nätspänningen måste överensstämma med värmeapparatens märkspänning.

Läs säkerhetsföreskrifter och bruksanvisning innan värmeapparaten sätts igång.

Väggmontering - se fig. 1

För att säkerställa produktens stabilitet när den används på ojämna ytor medföljer en kedja enligt bilden, och därefter ska produkten sättas fast ordentligt på väggen med medföljande plugg och skruv anpassad för tegel- eller betongväggar.

OBS! - för reglade väggar behövs speciella fästena, se bild över rekommenderade placeringar för fästskruvarna för kedjan.

Reglage - se fig. 2

Tre omkopplare används för värmeinställning. En omkopplare är TILL när sidan med markeringen (d.v.s. I, I eller II) är intryckt.

Omkopplare 1 (I) **Reglerar strömmen till värmeapparaten och den konstgjorda elden.**

OBS! Omkopplaren måste vara i läge TILL (I) för att värmeapparaten ska kunna användas med eller utan värme.

Omkopplare 2 (I) **Ger 750W värmeeffekt**

Omkopplare 3 (II) **Ger 1500W värmeeffekt med omkopplare 2**

Värmesäkringar

Den inbyggda värmesäkringen slår automatiskt av apparaten i händelse av fel. Slå av apparaten eller koppla bort elkontakten från eluttaget. När apparaten fått svalna ett kort tag kan den användas igen. Om felet inträffar igen ska du kontakta din lokala återförsäljare.

WARNING! För att undvika en olycka på grund av oavsiktlig återställning av värmesäkringen får denna produkt inte anslutas genom en extern kopplingsanordning, t.ex. en timer, eller kopplas till en strömkrets som regelbundet sätts igång och stängs av genom anordningen.

Underhåll

WARNING! KOPPLA ALLTID BORT VÄRMEAPPARATEN FRÅN STRÖMFÖRSÖRJNINGEN INNAN UNDERHÅLL.

Byte av lampa - se fig. 3, fig. 4 och fig. 5

Lamporna finns bakom baksidan. För att komma åt lamporna måste skruvarna som visas i fig. 3, som håller fast baksidan, avlägsnas.

Avlägsna och dra ut sidan så som visas i fig. 4.

Ta ut den trasiga lampan genom att skruva ur den som visas i fig. 5.

Ersätt den med en 60W E14 SES klar lampa. Dra inte åt lampan för hårt.

Sätt tillbaka baksidan och sätt fast den med skruvarna.

Rengöring

WARNING! – KOPPLA ALLTID FRÅN VÄRMEAPPARATEN INNAN DU RENGÖR DEN.

Använd en mjuk dammtrasa för allmän rengöring – använd aldrig slipande rengöringsmedel. Glaset ska rengöras försiktigt med en mjuk trasa. ANVÄND INTE fönsterputsmedel.

Ta bort damm som samlats på värmeapparatens utloppsgaller med hjälp av en dammsugare utrustad med ett munstycke med mjuk borste.

Det går att rengöra innerglaset och vedträna genom att ta bort den yttre glaspanelen. Ta loss ytterglaset genom att ta bort de 4 skruvarna som håller gallret på plats, (se Fig. 7), ta bort gallret och lyft upp ytterglaset. Sätt tillbaka ytterglaset i motsatt ordning mot ovan.

WARNING! Använd inte produkten utan att gallret och ytterglaset sitter på plats eftersom detta kan påverka driften av värmaren.

Återvinning

För elektriska produkter som säljs inom EU.



För elektriska produkter som säljs inom EU. När elektriska produkter slutar fungera ska de inte slängas med hushållsavfall. Återvinn där sådana möjligheter finns.

Service efter försäljning

Om du behöver service eller reservdelar ska du kontakta återförsäljaren som du köpte apparaten från eller kontakta det servicenummer som gäller för ditt land på garantikortet. Returnera inte en felaktig produkt direkt till oss eftersom detta kan resultera i att apparaten försvinner eller skadas eller fördröjning av en tillfredställande service. Behåll ditt kvitto som inköpsbevis.

Vigtige råd om sikkerhed:

Når man anvender elektriske apparater, er der nogle grundlæggende forholdsregler, som altid skal følges for at reducere risikoen for brand, elektrisk stød og personskaade, herunder følgende:

Hvis apparatet er beskadiget, skal det kontrolleres af leverandøren før installation og betjening.

Må ikke anvendes udendørs.

Må ikke anvendes i nærheden af badekar, brusebad eller svømmebassin.

Placer ikke den elektriske pejs lige under en fast stikkontakt eller forbindelsesdåse.

Apparatet er ikke beregnet til brug af børn alle andre personer uden assistance eller overvågning, hvis deres fysiske, sensoriske eller mentale evner forhindrer dem i at anvende det på en sikker måde. Børn skal overvåges for at sikre, at de ikke leger med apparatet.

Denne elektriske pejs må ikke anvendes i serier med varmeregulering, programstyring, timer eller nogen anden anordning, som automatisk tænder for varmen, da der er risiko for brand, når apparatet tildækkes utilsigtet, eller der skubbes til det.

Denne varmer er ikke monteret med en termostat eller andet til at styre temperaturen i lokalet. Anvend ikke denne varmer i små rum, der benyttes af personer, der ikke selv kan komme ud af lokalet, medmindre der kan være konstant opsyn

Det skal sikres, at møbler, gardiner eller brændbart materiale ikke anbringes nærmere end 1 m fra den elektriske pejs.

I tilfælde af fejl skal stikket til den elektriske pejs trækkes ud.


Træk stikket til den elektriske pejs ud, når den ikke skal bruges i længere tid.

Selvom den elektriske pejs overholder sikkerhedsstandarder, anbefaler vi ikke, at den benyttes på tykke tæpper eller tæpper med lang luv.

Apparatet skal placeres, så der er adgang til stikket.

Hvis netledningen beskadiges, skal den udskiftes af fabrikanten eller serviceagenten eller en tilsvarende kvalificeret person for at undgå fare.

Netledningen skal holdes væk fra forsiden på den elektriske pejs.

 **ADVARSEL:** For at undgå overophedning må den elektriske pejs ikke tildækkes. Anbring ikke stof eller tøj på den elektriske pejs, og luftcirkulationen omkring den elektriske pejs må ikke blokeres. Den elektriske pejs er udstyret med Advarselssymbolet, som angiver, at den ikke må tildækkes.

Generelt

Pak forsigtigt den elektriske pejs ud og gem emballagen til eventuel fremtidig brug i tilfælde af flytning eller returnering af pejsen til leverandøren.

I pejsen er der en flammeeffekt, som kan bruges med eller uden opvarmning, så hyggevirkningen kan nydes på alle tidspunkter af året. Brug af flammeeffekten alene kræver kun lidt elektricitet.

Disse modeller er designet til at stå frit og anbringes normalt mod en væg.

Før den elektriske pejs tilsluttes, skal det kontrolleres, at netspændingen er den samme, som den, der er angivet på pejsen.

Bemærk: Ved anvendelse på et sted med meget lav baggrundsstøj kan man måske høre en lyd, som har tilknytning til flammeeffektens funktion. Det er normalt, og bør ikke vække bekymring.

Elektrisk forbindelse**ADVARSEL – DETTE APPARAT SKAL JORDFORBINDES**

Denne elektriske pejs må kun anvendes på en AC ~ forsyning (vekselstrøm) og spændingen, som er angivet på apparatet, skal svare til netspændingen.

Læs alle sikkerhedsadvarsler og betjeningsvejledninger, før der tændes for strømmen.

Montering ved væg - se Fig. 1

For at sikre at apparatet står stabilt på ujævnt underlag, medfølger der en kæde, jf. illustrationen, hvormed apparatet fastgøres til mur ved hjælp af den vedlagte plastrawplugg og skrue til murstensvægge.

Bemærk - til pladevægge skal der bruges særlige ophæng, se diagrammet for anbefalet placering af skruehuller til kæden.

Betjeningsknapper - se Fig. 2

Tre kontakter giver valgmulighed mellem tre varmeindstillinger. En kontakt er i positionen ON (tændt), når siden med afmærkningen (dvs. I, II, eller III) trykkes ind.

Kontakt 1 (I) **Styrer elektricitetsforsyningen til den elektriske pejs og flammeeffekten.**

Bemærk: Kontakten skal være indstillet på positionen ON (I) for, at den elektriske pejs kan fungere med eller uden varme.

Kontakt 2 (II) **Leverer 750W varmeydelse**

Kontakt 3 (III) **Leverer 1500W ydelse med kontakt 2**

Termisk sikkerhedsudkobling

De indbyggede sikkerhedsudkoblinger for overophedning slukker automatisk for apparatet, hvis der opstår en fejl. Sluk for apparatet eller træk netstikket ud af kontakten. Efter en kort afkølingsperiode er apparatet klar til brug igen. Hvis fejlen opstår igen, skal du kontakte din lokale forhandler.

ADVARSEL: For at undgå fare som følge af utilsigtet tilbagestilling af den termiske afbryder, må apparatet ikke være tilsluttet via en ekstern afbryderanordning, såsom en timer, eller være tilsluttet et kredsløb, der regelmæssigt tændes og slukkes af udstyret.

Vedligeholdelse

ADVARSEL: SLUK ALTID FOR STRØMFORSYNINGEN, FØR APPARATET VEDLIGEHOLDES.

Udskiftning af pære - se Fig. 3, Fig. 4 og Fig. 5

Pærerne sidder bag bagpanelet. For at få adgang til pærerne skal du aftage skruerne, som er angivet på Fig. 3, som fastgør bagpanelet.

Aftag og skub panelet ud som angivet på Fig. 4.

Aftag den defekte pære ved at skrue den af som vist på Fig. 5.

Udskiftes med en 60W E14 SES klar kertepære. Pas på ikke at skrue pæren for stramt i.

Sæt bagpanelet på igen og fastgør det med skruerne.

Rengøring

ADVARSEL – SLUK ALTID FOR STRØMFORSYNINGEN, FØR APPARATET RENGØRES.

Almindelig rengøring udføres med en blød, ren støvklud – brug aldrig rengøringsmidler med slibemiddel. Glasruden skal rengøres forsigtigt med en blød klud. Brug IKKE varemærkebeskyttede glasrengøringsmidler.

Enhver aflejring af støv eller frug fjernes lejlighedsvis med støvsugerens bløde børstetilbehør, så varmeblæserens udgangsgitter rengøres.

Det indvendige glas og brændesættet kan rengøres ved at fjerne det udvendige glaspanel. For at fjerne det udvendige glas skal du fjerne de 4 skruer, som holder gitteret på plads, (se Fig.7), fjerne gitteret og løfte det udvendige glas af. Sæt det udvendige glas på igen i modsat rækkefølge af ovenstående.

ADVARSEL: Brug ikke dette produkt, uden at gitteret og det udvendige glas er på plads, da det kan indvirke på pejsens funktion.

Genbrug

Angående elektriske produkter, der sælges inden for EU.



Når det elektriske produkt har nået enden af sin levetid, må det ikke bortkastes sammen med husholdningsaffaldet. Det skal genbruges, hvor der er faciliteter til det. Bed de lokale myndigheder eller forhandleren om råd om genbrug i dit land.

Service efter salg

Hvis du har brug for service efter salg, eller hvis du har behov for at købe reservedele, bedes du kontakte detailforhandleren, hvor apparatet blev købt, eller kontakt det servicenummer, som er relevant for dit land på garantikortet. Undlad venligst at returnere et fejlbehæftet produkt til os i første omgang, da det kan resultere i tab eller skade, samt forsinkelse mht. at give dig en tilfredsstillende service. Du bedes opbevare kvitteringen som bevis på købet.

Viktig sikkerhetsinformasjon:

Ved bruk av elektrisk utstyr skal det alltid tas grunnleggende forholdsregler for å redusere faren for brann, elektrisk støt og personskade:

Er enheten skadet, skal du rådføre deg med leverandøren før installering og bruk.

Skal ikke brukes utendørs.

Skal ikke brukes i nærheten av badekar, dusj eller svømmebasseng.

Enheden skal ikke plasseres rett under en fast stikkontakt eller koplingsboks.

Apparatet skal ikke brukes av barn eller andre personer som av fysiske, sensoriske eller mentale årsaker ikke er i stand til å bruke apparatet på en sikker måte, med mindre det er en ansvarlig person til stede. Barn skal holdes under oppsyn, slik at de ikke leker med apparatet.

Enheden skal ikke koples i serie med varmeregulator, programregulator, tidsbryter eller annet utstyr som slår på varmen automatisk, på grunn av brannfaren hvis enheten ved et uhell skulle bli tildekket eller forflyttet.

Dette varmeapparatet er ikke utstyrt med en enhet som regulerer romtemperaturen. Bruk derfor ikke varmeapparatet i små rom når det befinner seg personer i rommet som ikke er i stand til å forlate rommet på egen hånd, med mindre kontinuerlig tilsyn er gitt.

Sørg for at enheten har en avstand på minst 1 meter til møbler, gardiner og annet brennbart materiale.

Trekk ut støpselet fra stikkontakten hvis det skulle oppstå feil.

Trekk ut varmeapparatet hvis det ikke skal brukes på en stund.

Selv om dette varmeapparatet er i overensstemmelse med sikkerhetsstandardene, anbefaler vi ikke at det brukes på tykke tepper som loer eller langhårede tepper.

Apparatet skal plasseres slik at støpselet er tilgjengelig.

Hvis strømledningen er skadet, må den skiftes ut av produsenten, servicerepresentanten eller en tilsvarende kvalifisert person for unngå å det oppstår en farlig situasjon.

Hold strømledningen borte fra forsiden av varmeapparatet.



ADVARSEL! Unngå overoppheting: dekk ikke til varmeapparatet. Plasser ikke materialer eller plagg på varmeapparatet. Sørg også for uhindret luft sirkulasjon rundt varmeapparatet. Varmeapparatet er utstyrt med advarselssymbolet som angir at det ikke skal tildekkes.

Generelt

Pakk varmeapparatet forsiktig ut og ta vare på emballasjen i tilfelle det skulle bli nødvendig å transportere varmeapparatet eller returnere det til leverandøren.

Denne peisinnstansen har en innebygd flammeeffekt som kan brukes med eller uten varme, slik at peiskosen kan nyttes når som helst på året. Bruk av bare flammeeffekten krever svært lite elektrisitet.

Disse modellene er konstruert for frittstående bruk, og de plasseres vanligvis mot vegg.

Før varmeapparatet koples til, skal du kontrollere at nettspenningen stemmer overens med den som er angitt på varmeapparatet.

NB! Hvis det er svært lite bakgrunnsstøy i rommet der varmeapparatet brukes, kan det være mulig å høre viften som styrer flammeeffekten. Dette er normalt, og det er ingen grunn til bekymring.

Elektrisk tilkopling**ADVARSEL – DENNE ENHETEN MÅ JORDES**

Varmeapparatet skal bare brukes med nettstrøm, og nettspenningen skal stemme overens med den som er angitt på varmeapparatet.

Les sikkerhetsinformasjonen og anvisningene for bruk før varmeapparatet slås på.

Feste til vegg - se fig. 1

For å sikre at enheten skal stå stødig på ujevne flater, følger det med en lenke som vist i figuren. Enheten festes forsvarlig til murvegger ved hjelp av pluggen og skruen som følger.

Merk - stendervegger krever spesielle festeanordninger. Se diagram for anbefalt plassering av festeskruer til lenke.

Kontrollenheter – se fig. 2

Det er tre brytere som du kan bruke til å justere innstillingene for varmeapparatet. Bryteren er PÅ når den siden som er merket (for eksempel med I, I eller II) er trykt inn.

Bryter 1 (I) **Kontrollerer strømtilførselen til varmeapparatet og flammeeffekten.**

Merk! Denne bryteren på være i PÅ-stillingen (I) for at varmeapparatet skal kunne brukes med eller uten varme.

Bryter 2 (I) **Gir en varmeeffekt på 750W.**

Bryter 3 (II) **Gir en varmeeffekt på 1500W sammen med bryter 2.**

Utkopling ved overoppheting

De innebygde utkoplingsbryterne for overoppheting i apparatet slår av apparatet automatisk ved eventuelle feil. Slå av apparatet eller trekk ut støpselet fra stikkontakten. Etter en kort avkjølingsfase, er apparatet klart til bruk igjen. Hvis feilen skulle oppstå igjen, bes du ta kontakt med nærmeste forhandler.

ADVARSEL! For å unngå farlige situasjoner som følge av utilsiktet nullstilling av utkoplingsfunksjonen for overoppheting, er det viktig at denne enheten ikke tilføres strøm gjennom en ekstern bryterenheter, for eksempel en tidsbryter, eller koples til en krets som regelmessig slås av og på av elektrisitetverket.

Vedlikehold

ADVARSEL: KOPLE ALLTID FRA STRØMMEN FØR EVENTUELT VEDLIKEHOLD.

Skifte pærer – se fig. 3, fig. 4 og fig. 5

Lyspærene er plassert på innsiden av det bakre panelet. For å få tilgang til pærene må du fjerne skruene, som vist i fig. 3, for å løsne det bakre panelet.

Fjern og skyv ut panelet som vist i fig. 4.

Fjern den defekte pæren ved å skru den ut som vist i fig. 5.

Skift den ut med en klar 60 W E14 SES-mignonpære. Pass på at du ikke strammer for mye.

Sett på plass det bakre panelet, og fest med skruene.

Rengjøring

ADVARSEL – KOPLE ALLTID FRA STRØMMEN FØR RENGJØRING AV VARMEAPPARATET.

Bruk en myk, ren stovklut til vanlig rengjøring. Bruk aldri rengjøringsmidler med slipeeffekt. Glassruten foran skal rengjøres forsiktig med en myk klut. Bruk IKKE ferdigblandet rengjøringsmiddel for glass.

Støv og lo som har samlet seg på avtreksgitteret til varmeviften, kan fjernes ved hjelp av den myke børsten på støvsugeren.

Det er mulig å rengjøre det indre glasset og vedkubbesettet ved å fjerne det ytre glasspanelet. For å fjerne det ytre glasspanelet, fjern de 4 skruene som holder gitteret på plass (se Fig. 7), fjern så gitteret og løft vekk det ytre glasset. Det ytre glasset settes på plass igjen ved å følge instruksene i motsatt rekkefølge.

ADVARSEL: Bruk ikke produktet uten at gitteret og det ytre glasset er satt på plass igjen, da dette kan påvirke varmeapparatets ytelse.

Gjenvinning

Gjelder elektriske produkter som selges innen EU.



Når elektriske produkter skal kasseres etter endt bruk, må de ikke kastes sammen med husholdningsavfall. Send dem til gjenvinningsanlegg der slike finnes. Forhør deg med lokale myndigheter eller forhandleren om gjenvinning i det aktuelle landet.

Kundeservice

Hvis du skulle få behov for kundeservice eller reservedeler, ber vi deg kontakte leverandøren som du kjøpte enheten fra, eller benytte det relevante servicenummeret for ditt land på garantikortet. Et defekt produkt skal ikke returneres til oss i første omgang, ettersom dette kan føre til tap eller skade og forsinke tilfredsstillende service. Vi ber deg ta vare på kvitteringen som kjøpsbevis.

Tärkeä turvallisuutta koskeva ohje:

Henkilö- ja omaisuusvahinkojen välttämiseksi on syytä noudattaa seuraavia turvaohjeita käytettäessä sähkölaitteita:

Jos laite on vahingoittunut, tarkistuta se myyjällä ennen asennusta ja käyttöä.

Älä käytä ulkona.

Älä käytä kylpyammeen, suihkun tai uima-altaan välittömässä läheisyydessä.

Älä sijoita lämmitintä kiinteän pistorasian tai liitäntärasian välittömään läheisyyteen.

Tätä laitetta ei ole tarkoitettu lasten tai muiden henkilöiden käyttöön ilman avustusta tai valvontaa, mikäli heidän fyysiset, sensoriset tai henkiset ominaisuutensa estävät laitteen turvallisen käytön. Lapsia tulee pitää silmällä sen varmistamiseksi, että he eivät leiki laitteella.

Älä käytä lämmitintä sarjakytkeytyneenä termostaattisäätimen, ohjelmointisäätimen, ajastimen tai muun lämmityksen automaattisesti päälle kytkevän laitteen kanssa. Tämä saattaa aiheuttaa tulipalon vaaran, mikäli lämmitin tahattomasti peitetään tai siirretään paikaltaan.

Varmista, ettei huonekaluja, verhoja tai muuta syttyvää materiaalia sijoiteta alle 1 metrin etäisyydelle lämmitimestä.

Tätä lämmitintä ei ole varustettu huoneenlämmön säätimellä. Jos jatkuvaa valvontaa ei ole saatavilla, älä käytä lämmitintä pienissä tiloissa silloin, kun niissä oleskelee henkilöitä, jotka eivät pysty poistumaan tiloista omatoimisesti

Irrota vian ilmetessä lämmitin virtalähteestä.

Irrota lämmitin virtalähteestä, jos se on pitkään käyttämättömänä.

Vaikka lämmitin on turvallisuusstandardien mukainen, emme suosittele sen käyttöä paksujen karvalankamattojen päällä.

Lämmitin tulee sijoittaa niin, että pistoke on ulottuvilla.

Jos virtajohto vahingoittuu, sen vaihtaminen tulee vaaratilanteiden välttämiseksi antaa valmistajan, huoltovaltuutetun tai vastaavan pätevyyden omaavan henkilön tehtäväksi.

Siirrä virtajohto pois lämmitimen edestä.

VAROITUS: Lämmitintä ei saa peittää ylikuumenemisen välttämiseksi. Älä aseta lämmitimen päälle mitään esineitä tai vaatteita äläkä estä ilmaa kiertämästä lämmitimen ympärillä. Lämmitimessä on varoitusmerkki, joka ilmaisee, että sitä ei saa peittää.

**Yleistä**

Pura lämmitin varovasti pakkauksesta ja säilytä pakkaus mahdollista tulevaa käyttöä (esim. muuttoa tai tulipesän palautusta) varten.

Tulipesä sisältää liekkiefektin, jota voidaan käyttää myös ilman lämmitystä, ja näin kodikkaasta takkatehosteesta voidaan nauttia ympäri vuoden. Pelkän liekkitehosteen käyttäminen kuluttaa vain vähän sähköä.

Nämä mallit on suunniteltu vapaasti seisoviksi, ja normaalisti ne sijoitetaan seinää vasten.

Tarkista ennen lämmitimen liittämistä, että syöttöjännite vastaa lämmitimessä ilmoitettua.

Huomaa: Hiljaisessa ympäristössä lämmitimestä saattaa kuulua jonkin verran ääntä, joka johtuu liekkiefektin toiminnasta. Tämä on aivan normaalia eikä anna syytä huoleen.

Sähköliitäntä**VAROITUS – TÄMÄ LAITE TÄYTY MAADOITAA**

Tätä lämmitintä voi käyttää ainoastaan vaihtovirralla, ja lämmittimeen merkityn jännitteen tulee vastata syöttöjännitettä.

Lue turvavaroitukset ja käyttöohjeet ennen lämmitimen käyttöönottoa.

Seinäkiinnitys - katso Kuva 1

Jos laite kiinnitetään epätasaiselle pinnalle, se voidaan tukea ketjulla kuten kuvassa on esitetty. Laite kiinnitetään tämän jälkeen seinään laitteen mukana toimitetuilla seinätulpilla ja ruuveilla.

Huom! - Paneeliseiniä varten tarvitaan erityiset kiinnittimet. Ketjukiinnitysruuvien suositeltavat paikat näkyvät kuvassa.

Säätimet - katso Kuva 2

Kolmen kytkimen ansiosta voi tehdä erilaisia lämpöasetuksia. Kytkin on PÄÄLLÄ (ON), kun merkinnällä (esim. I, I, tai II) varustettu puoli työnnetään sisään.

- | | |
|---------------|---|
| Kytkin 1 (I) | Säätää virran syöttöä lämmitimeen ja liekkiefektiin.
Huomautus: Tämän kytkimen tulee olla PÄÄLLÄ (ON), jotta lämmitin toimii lämmityksellä tai ilman lämmitystä. |
| Kytkin 2 (I) | Tuottaa 750W:n lämmön. |
| Kytkin 3 (II) | Tuottaa 1500W:n lämmön kytkimen 2 kanssa |

Termostaattilämpökatkaisut

Sisäinen ylikuumenemissuoja katkaisee laitteesta virran automaattisesti vikatilanteessa. Katkaise laitteesta virta tai irrota pistoke pistorasiasta. Laite on jälleen valmis käytettäväksi, kun se on jäähtynyt. Jos vika uusiutuu, ota yhteys jälleenmyyjään.

VAROITUS: Termostaattilämpökatkaisun tahattoman toiminnan aiheuttamien vaaratilanteiden välttämiseksi laitteeseen ei saa liittää ulkoista kytkintä, kuten ajastinta, eikä sitä saa liittää virtapiiriin, jonka sähkölaitos säännöllisin väliajoin kytkee päälle/pois päältä.

Huolto

VAROITUS: IRROTA AINA VIRTAJOHTO ENNEN LÄMMITTIMEN HUOLTAMISTA.

Lamppujen vaihtaminen - katso Kuva 3, Kuva 4 ja Kuva 5

Lamput sijaitsevat takapaneelin takaosassa. Lamput saadaan esiin irrottamalla takapaneelin kiinnitysruuvit, jotka näkyvät **Kuvassa 3**.

Irrota paneeli ja vedä se ulos kuten **Kuvassa 4**.

Ruuvaa irti viallinen lamppu kuten **Kuvassa 5**.

Vaihda tilalle 60W:n E14 SES kirkas kynttilälamppu. Älä kiristä lampun liikaa.

Aseta takapaneeli paikalleen ja kiinnitä ruuveilla.

Puhdistaminen

VAROITUS – IRROTA LÄMMITIN AINA VIRTALÄHTEESTÄ ENNEN PUHDISTUSTA.

Käytä yleispuhdistukseen puhdasta, pehmeää pölypyyhettä – älä koskaan käytä naarmuttavia puhdistusaineita. Lasi tulee puhdistaa varovasti pehmeällä pyyhkeellä. ÄLÄ KÄYTÄ patentoituja lasinpuhdistusaineita.

Puhallinlämmittimen poistosäleikköön kertynyt pöly tai nöyhtä tulee silloin tällöin puhdistaa pölynimurin pehmeällä harjaosalla.

Sisälasi ja puusetti voidaan puhdistaa poistamalla ulkoinen lasilevy. Poista ulkolasi irrottamalla 4 säleikön kiinnitysruuvia, (ks. Kuva 7), poistamalla säleikkö ja nostamalla ulkolasi pois. Asenna ulkolasi takaisin paikoilleen noudattamalla yllä kuvattuja ohjeita päinvastaisessa järjestyksessä.

VAROITUS: Älä käytä laitetta, jos säleikkö ja ulkolasi eivät ole paikoillaan, sillä se voi vaikuttaa lämmitimen toimintaan.

Kierrätys

Koskee EU-alueella myytyjä sähkölaitteita.



Kun sähkölaitteen käyttöikä on päättynyt, älä hävitä sitä kotitalousjätteiden mukana. Kierrätä laite mahdollisuuksien mukaan. Saat lisätietoja kierrätysmahdollisuuksista paikallisilta viranomaisilta tai jälleenmyyjältä.

Myynnin jälkeinen palvelu

Jos tarvitset myynninjalkeista palvelua tai varaosia, ota yhteys liikkeeseen, josta ostit laitteen tai takuukortissa ilmoitettuun maakohtaiseen palvelunumeroon. Älä palauta viallista tuotetta ensimmäiseksi meille, koska se saattaa kadota tai vahingoittua ja tydyttävän palvelun saaminen viivästyä. Säilytä kuitti todisteena hankinnasta.

Dôležité bezpečnostné upozornenie:

Pri používaní elektrických zariadení vždy dodržujte základné bezpečnostné opatrenia. Znížite tak riziko požiaru, úrazu elektrickým prúdom a poranenia osôb. Dodržujte, okrem iného, nasledujúce pokyny:

Ak je zariadenie poškodené, poraďte sa pred inštaláciou a používaním so svojim predajcom.

Nepoužívajte vonku.

Nepoužívajte zariadenie v blízkosti vane, sprchy alebo bazéna.

Neumiestňujte ohrievač pod zásuvku v stene alebo rozvodnú skriňu.

Toto zariadenie nie je určené na to, aby ho bez dozoru používali deti, prípadne iné osoby, ktorým psychický alebo fyzický stav neumožňuje jeho bezpečné používanie. Deti upozornite na to, že sa so zariadením nemajú hrať.

Nepoužívajte ohrievač zapojený do série s ovládačom teploty, programovateľným ovládačom, časovačom alebo iným zariadením ktoré automaticky spúšťa vyhrievanie, pretože v prípade že ohrievač náhodne zakryjete alebo nevhodne umiestnite, hrozí riziko požiaru.

Tento ohrievač nie je vybavený zariadením na reguláciu teploty prostredia. Tento ohrievač nepoužívajte v malých miestnostiach, v ktorých sa nachádzajú osoby, ktoré nie sú samy schopné opustiť miestnosť, kým nemajú zabezpečený stály dohľad.

Uistite sa, že záclony, nábytok prípadne iný horľavý materiál sa nachádza vo vzdialenosti minimálne jeden meter od ohrievača.

V prípade poruchy odpojte ohrievač z elektrickej siete.

Ak nebudete ohrievač dlhší čas používať, odpojte ho z elektrickej siete.

Aj keď tento ohrievač spĺňa bezpečnostné predpisy, neodporúčame vám ho používať na hlbokých kobercoch alebo prikrývkach s dlhými vláknami.

Zariadenie musí byť umiestnené tak, aby bola zástrčka sieťového prívodu ľahko dostupná.

Ak je sieťový prívod poškodený, musí ho v záujme bezpečnosti vymeniť výrobca, autorizovaný servis, prípadne kvalifikovaná osoba.

Sieťový prívod nekladte pred prednú stranu ohrievača.



VÝSTRAHA: Aby ste predišli prehriatiu, ohrievač nezakrývajte. Na ohrievač neukladajte žiadne predmety alebo odevy alebo iným spôsobom nebráňte v cirkulácii vzduchu okolo ohrievača. Na ohrievači sa nachádza výstražný symbol, ktorý upozorňuje na to, že ohrievač sa nesmie prikrývať.

Všeobecné upozornenia

Ohrievač opatrne rozbaľte a ponechajte si obal pre prípadné neskoršie použitie pri sťahovaní alebo pri zasielaní umelého ohňa späť výrobcovi.

Umelý oheň obsahuje efekt plameňov, ktorý môžete použiť aj bez ohrievania, takže si jeho príjemné účinky môžete užívať v ktoromkoľvek ročnom období. Samotný efekt plameňov spotrebuje minimum elektrickej energie.

Tieto modely sú navrhnuté tak, aby stáli samostatne a mali by byť opreté o stenu.

Pred zapojením ohrievača skontrolujte, či sa napätie v sieti zhoduje s napätím, ktoré vyžaduje zariadenie.

Všimnite si: Ak zariadenie používate v prostredí s nízkou hlučnosťou, možno budete počuť zvuk, ktorý vydáva efekt plameňov. Je to bežný jav a nejde o poruchu.

Elektrické zapojenie**UPOZORNENIE – TOTO ZARIADENIE MUSÍ BYŤ UZEMNENÉ**

Tento ohrievač musíte používať so zdrojom striedavého prúdu, pričom napätie vyznačené na zariadení sa musí zhodovať s napätím siete.

Pred zapnutím zariadenia si prečítajte bezpečnostné upozornenia.

Upevnenie na stenu - vid' obr. 1

Aby sa zaistila stabilita zariadenia pri použití na nerovných povrchoch, podľa vyobrazenia sa spolu s produktom dodáva aj reťaz. Zariadenie by sa následne malo bezpečne upevniť k stene, a to pomocou upevnenia na stenu a skrutky dodanej pre pevné steny.

Poznámka - pre priečky sa vyžadujú špeciálne upevňovacie prvky, vid' schéma s odporúčaným umiestnením skrutiek upevnenia reťaze.

Ovládacie prvky – pozri Obr. 2

Tri prepínače umožňujú nastavenie ohrievania. Prepínač je v polohe zapnuté, ak je zatlačený na strane s označením (napr. I, I alebo II).

- Prepínač 1 (I) **Zapína a vypína prívod elektrického prúdu a efekt plameňov.**
Poznámka: Ak chcete, aby ohrievač pracoval, musí byť tento prepínač v polohe zapnuté (I).
- Prepínač 2 (II) **Poskytuje výhrevný výkon 750W**
- Prepínač 3 (III) **Ak je zároveň aktívny prepínač 2, poskytuje výhrevný výkon 1500W**

Bezpečnostné vypnutie pri prehriatí

Zabudované vypínanie pri prehriatí v prípade poruchy zariadenie automaticky vypne. Zariadenie vypnite alebo jeho zástrčku vytriahnite z elektrickej zásuvky. Po uplynutí krátkej doby, počas ktorej zariadenie vychladlo, je pripravené na opätovné použitie. Ak by sa porucha zopakovala, spojte sa so svojim miestnym autorizovaným servisom.

VÝSTRAHA: Aby ste sa vyhlížili nebezpečenstvu mimovoľného opätovného nastavenia vypínania pri prehriatí, toto zariadenie nesmie byť napájané z externého spínacieho zariadenia, akým je napríklad časovač a ani nesmie byť pripojené do obvodu, ktorý je pravidelne zapínaný a vypínaný pomocou takejto funkcie.

Údržba

VÝSTRAHA: PRED KAŽDOU ÚDRŽBOU ODPOJTE ZARIADENIE Z ELEKTRICKEJ SIETE.

Výmena žiarovky – pozri Obr. 3, Obr. 4 a Obr. 5

Žiarovky sú umiestnené za zadným panelom. Ak sa chcete dostať k žiarovkám, musíte uvoľniť skrutky zobrazené na Obr. 3, ktoré držia zadný panel.

Uvoľnite a vytriahnite panel spôsobom zobrazeným na Obr. 4.

Odskrutkujte chybnú žiarovku spôsobom zobrazeným na Obr. 5.

Vymeňte ju za novú 60 W E14 SES číru sviečkovú žiarovku. Nezatáhujte žiarovku príliš veľkou silou.

Nasadte zadný panel naspäť a upevnite ho skrutkami.

Čistenie

VÝSTRAHA – OHRIEVAČ PRED ČISTENÍM VŽDY ODPOJTE Z ELEKTRICKEJ SIETE.

Na bežné čistenie použite mäkkú čistú handru – nikdy nepoužívajte agresívne čistiace prostriedky. Sklenený prieszor by ste mali opatrne vyčistiť mäkkou handrou. **NEPOUŽÍVAJTE** bežné čistiace prostriedky na sklo.

Nahromadený prach alebo chuchvalce na výpustnej mriežke ohrievača občas odstráňte vysávačom. Ako násadec použite mäkkú kefu.

Vnútorne sklo a ohrevný rošt je možné vyčistiť tak, že odstránite vonkajší sklenený panel. Aby ste vybrali vonkajšie sklo, odstráňte skrutky, ktoré držia mriežku na mieste (pozri Obr. 7), vyberte mriežku a zdvihnite vonkajšie sklo. Vonkajšie sklo založte v opačnom poradí.

VAROVANIE: Neprevádzkujte výrobok bez založenej mriežky a vonkajšieho skla, pretože toto môže ovplyvniť fungovanie ohrievača.

Recyklácia

Pre elektrické produkty predávané v rámci ES.



Po uplynutí životnosti by sa elektrický produkt nemal likvidovať spolu s komunálnym odpadom. Recyklujte v recyklačných zariadeniach. Informácie o recyklácii získate na vašom miestnom úrade alebo u maloobchodného predajcu.

Servis po predaji

V prípade, že chcete využiť popredajný servis, prípadne potrebujete zakúpiť niektorý náhradný diel, kontaktujte, prosím predajcu, od ktorého ste zariadenie zakúpili, alebo kontaktujte číslo servisu uvedené na záručnom liste, ktoré sa vzťahuje na vašu krajinu. Vadný výrobok nevracajte hneď späť výrobcovi, keďže takýmto spôsobom môžete spôsobiť škodu a oneskorenie vyriešenia problému. Ponechajte si bloček, ako dôkaz o zakúpení.

Pomembni varnostni napotki:

Da zmanjšamo nevarnost požara, električnega šoka in poškodb oseb, je pri uporabi električnih naprav vedno potrebno upoštevati osnovne varnostne napotke, vključno z:

Če je naprava poškodovana, se pred namestitvijo in uporabo posvetujte z dobaviteljem.

Uporabljajte le v zaprtih prostorih.

Ne uporabljajte v neposredni bližini kopalne kadi, kabine za tuširanje ali plavalnega bazena.

Grelnika ne postavljajte neposredno pod fiksno vtičnico ali električno omarico.

Naprave naj ne uporabljajo otroci ali druge osebe brez pomoči ali nadzora, če jim njihove telesne ali duševne sposobnosti onemogočajo varno uporabo. Otrok ne puščajte brez nadzora v bližini naprave.

Grelnika ne uporabljajte skupaj s toplotnim nadzorom, krmilnikom programa, časovnikom ali drugo napravo, ki samodejno vključi gretje, ker lahko pride do nevarnosti požara, kadar je grelnik pokrit ali ni na svojem mestu.

Grelec ni opremljen z napravo za nadzor sobne temperature. Grelca ne uporabljajte v majhnih prostorih, če so v njih osebe, ki prostorov ne morejo zapustiti same – razen če so te osebe pod neprestanim nadzorom

Pohištvo, zavese ali druge vnetljive snovi naj bodo od grelnika oddaljene vsaj 1 meter.

V primeru okvare izklopite grelnik.

Grelnik izklopite, kadar ga dalj časa ne boste uporabljali.

Čeprav grelnik ustreza varnostnim standardom, odsvetujemo uporabo na debelih preprogah ali preprogah z dolgimi vlakni.

Naprava naj bo nameščena tako, da je vtičnik vedno dosegljiv.

Poškodovani napajalni kabel mora zamenjati proizvajalec, serviser ali druga pooblaščenca oseba, da se izognete nevarnosti.

Napajalni kabel naj ne bo na sprednji strani grelnika.

OPOZORILO: Ne pokrivajte grelnika, kajti to bi povzročilo pregrevanje. Ne postavljajte predmetov ali okraskov na grelnik, to bi preprečilo pravilno cirkulacijo zraka okrog grelnika. Grelnik je opremljen z varnostnim simbolom, ki označuje prepoved pokrivanja naprave.



Splošno

Embalažo grelnika shranite, morda jo boste v prihodnje potrebovali, v primeru selitve ali vrnitve blaga proizvajalcu.

Kamin vključuje videz plamenov, ki ga je mogoče uporabiti z ali brez gretja, tako da lahko ob njem uživate v vseh letnih časih. Če želite samo videz plamenov, potrebujete le nekaj električne energije.

Ti modeli so samostojni in običajno stojijo ob steni.

Preden priključite grelnik, preverite, ali napajalna napetost ustreza napetosti grelnika.

Opomba: Ob uporabi v prostorih, kjer ni preveč hrupa, bo morda mogoče slišati zvok videza plamenov. Ne skrbite, to je povsem običajno.

Električna povezava

OPOZORILO – NAPRAVO JE TREBA OZEMLJITI

Grelnik se lahko uporablja le z izmeničnim tokom, napetost grelnika pa mora ustrezati napajalni napetosti.

Pred vklopom preberite varnostna opozorila in navodila za uporabo.

Stenska namestitvev - glejte **sliko 1**

Za zagotovitev stabilnosti naprave pri uporabi na neravnih površinah, je izdelku priložena verižica, ki jo zidnim vložkom in vijakom trdno pritrдите na steno, kot je prikazano na ilustraciji.

Opomba - pri predelnih stenah je potrebno uporabiti posebna pritrdila, za priporočene položaje si oglejte razpredelnico.

Upravljanje - Oglejte si **sliko 2**

S tremi stikali lahko izbirate nastavitve gretja. Stikalo je v položaju "ON" (vklopljeno), ko je stran z označbami (npr. I, I, ali II) pritisnjena.

- Stikalo 1 (I) **Uravnava napajanje grelnika in videz plamena.**
Opomba: To stikalo mora biti v položaju "ON" (I), če želite, da grelnik deluje z ali brez gretja.
- Stikalo 2 (I) **Nudi 750W grelne izhodne moči.**
- Stikalo 3 (II) **Nudi 1500W izhodne moči s stikalom 2.**

Toplotna varnostna prekinitev

Vgrajeno je v stikalo toplotne varnostne prekinitive, ki samodejno izklopi napravo v primeru napake! Izklopite napravo ali izvlecite vtičnik iz vtičnice. Po krajšem času ohlajevanja je naprava ponovno pripravljena za delovanje! Če se napaka ponovi, se posvetujte z vašim lokalnim serviserjem!

OPOZORILO: Da bi se izognili nevarnosti zaradi nenamerne ponastavitve toplotne varnostne prekinitive, aparata ne priključujte na elektriko preko zunanje preklonpe naprave, kot je časovnik ter ga ne priključujte na vezje, ki se redno vklaplja in izklaplja s pomočjo programa.

Vzdrževanje

OPOZORILO: PRED VSEMI POPRAVILI VEDNO IZKLJUČITE ELEKTRINO NAPA JANJE GRELNKA.

Menjava žarnic - Oglejte si **sliko 3, sliko 4** in **sliko 5**

Žarnice so za hrbtno ploščo. Za dostop do žarnic morate odstraniti vijake na **sliki 3**, s katerimi je pritrjena hrbtna plošča.

Odstranite in potisnite ploščo, kot kaže **slika 4**.

Odvijte in odstranite okvarjeno žarnico, kot je prikazano na **sliki 0,5**.

Zamenjajte s prozorno žarnico 60 W E14 SES. Pazite, da žarnice ne privijete preveč. Ponovno namestite hrbtno ploščo in jo privijte.

Čiščenje

OPOZORILO – PRED ČIŠČENJEM VEDNO IZKLJUČITE ELEKTRINO NAPA JANJE GRELNKA.

Za splošno čiščenje uporabite mehko, čisto omelo - nikoli ne uporabljajte jedkih čistilnih sredstev. Stekleni zaslon za gledanje previdno očistite z mehko krpo. NE uporabljajte čistil za steklo.

Da odstranite prah in umazanijo, pri čiščenju izhodne mrežice grelnika ventilatorja občasno uporabite nastavek za sesalnik z mehko ščetko.

Notranje steklo in komplet gorljivih hlodov lahko očistite tako, da odstranite zunanjo stekleno ploščo. Če želite odstraniti zunanje steklo, odvijte 4 vijake, ki pritrjujejo rešetko, (glejte sl. 7), odstranite rešetko in previdno dvignite zunanje steklo. Nazaj namestite zunanje steklo v obratnem zgornjem vrstnem redu.

OPOZORILO: Ne uporabljajte izdelka brez rešetke in nameščenega zunanjega stekla, saj to lahko vpliva na delovanje kamina.

Razgradnja

Za električne izdelke, ki so prodani znotraj Evropske skupnosti.

Električnih izdelkov na koncu življenjske dobe ne smete odlagati skupaj z ostalimi gospodinjstskimi odpadki. Prosimo, da jih daste v razgradnjo na predpisanih mestih. Za nasvete o razgradnji se obrnite na lokalne oblasti ali komunalno podjetje.

Garancijske storitve

Če potrebujete garancijske storitve ali želite kupiti rezervne dele, se obrnite na trgovca, pri katerem ste kupili napravo, ali pa pokličite servisno številko za svojo državo, ki je na garancijski kartici. Ne vračajte nam okvarjenega izdelka, ker lahko pride do izgube ali poškodovanja in zamude pri nudenju zadovoljivih storitev. Shranite račun kot dokazilo o nakupu.

Važne sigurnosne upute:

Pri korištenju električnih aparata uvijek se treba držati osnovnih mjera opreza kako bi se smanjio rizik od požara, električnih udara i ozljeda osoba, uključujući sljedeće:

Ako je aparat oštećen, prije instalacije i rada se konzultirajte s dobavljačem.

Ne koristite aparat vani.

Ne koristite aparat u neposrednoj blizini kade, tuša ili bazena.

Ne postavljajte peć točno ispod zidne utičnice ili priključne kutije.

Ovaj aparat nije namijenjen za korištenje djeci ili drugim osobama bez pomoći ili nadzora ako im njihove fizičke, osjetilne i mentalne sposobnosti ne osiguravaju sigurno korištenje aparata. Djecu treba nadzirati kako se ne bi igrala s aparatom.

Ovu peć nemojte koristiti u kombinaciji s termalnim upravljanjem, kontrolorom programa, timerom ili bilo kojim drugim uređajem koji automatski uključuje grijanje budući da postoji rizik od požara kad se peć slučajno pokrije ili premjesti.

Ovaj grijač nije opremljen uređajem za regulaciju sobne temperature. Ne koristite ovaj grijač u malim prostorijama ako se u njima nalaze ljudi koji ih nisu sposobni samostalno napustiti, već samo onda kada su te osobe pod stalnim nadzorom.

Osigurajte da su namještaj, zavjese ili drugi zapaljivi materijali udaljeni od peći barem 1 m.

U slučaju kvara isključite peć.

Isključite peć kad je ne koristite dulje vrijeme.

Iako je ova peć napravljena u skladu sa sigurnosnim standardima ne preporučujemo da je koristite na debelim tepisima ili na prostiračima s dugom dlakom.

Aparat se mora postaviti tako da utikač bude dostupan.

Ako je kabel za napajanje oštećen, treba ga zamijeniti proizvođač, servisni agent ili slična kvalificirana osoba kako bi se izbjegao rizik od nezgoda.

Kabel za napajanje držite podalje od prednje strane peći.



UPOZORENJE: Radi sprječavanja pregrijavanja, ne pokrivajte peć. Ne stavljajte materijale ili odjeću na peć te ne blokirajte kruženje zraka oko nje. Na peći se nalazi simbol upozorenja koji označava da se peć ne smije pokrivati.

Općenito

Pažljivo otpakirajte peć i sačuvajte ambalažu za eventualno buduće korištenje, u slučaju selidbe ili vraćanja aparata proizvođaču.

Vatra sadrži efekt plamena koji se može koristiti s i bez grijanja tako da u udobnom osjećaju koji pruža vatra možete uživati u bilo koje doba godine. Korištenje samo efekta plamena zahtijeva malo energije.

Ovi su modeli dizajnirani za samostalno stajanje i obično se postavljaju uz zid.

Prije spajanja peći provjerite je li napon isti kao i onaj naveden na njoj.

Pazite: Ako se koristi u okruženju gdje je pozadinska buka vrlo mala možda ćete moći čuti zvuk koji je vezan uz rad efekta plamena. Ovo je uobičajeno i ne bi trebalo predstavljati razlog za zabrinutost.

Električno povezivanje**UPOZORENJE – OVAJ APARAT TREBA BITI UZEMLJEN**

Ova se peć mora koristiti samo s AC ~ napajanjem, a napon naznačen na peći mora odgovarati naponu struje.

Prije uključivanja pročitajte sigurnosna upozorenja i upute za rad.

Montiranje na zidu - pogledajte sl. 1

Da bi osigurali stabilnost uređaja prilikom uporabe na neravnim površinama, proizvod je opskrbljen lancem kao što je prikazano na slici. Uređaj onda treba pričvrstiti na zidu uporabom zidnog utikača i vijkom za zidove od opeke koji je isporučen.

Napomena - za armirane zidove potrebna su posebna sredstva za pričvršćivanje, vidi grafički prikaz za preporučene pozicije vijka za pričvršćivanje lanca.

Kontrole - pogledajte sl. 2

Postavke grijanja omogućavaju se s tri prekidača. Prekidač je u položaju ON (Uključeno) kad je strana s oznakama uključeno (tj. I, I ili II) pritisnuta.

- | | |
|-----------------|--|
| Prekidač 1 (I) | Upravlja električnim napajanjem peći i efektom plamena.
Napomena: Ovaj prekidač mora biti u uključenom položaju (I) kako bi peć radila sa ili bez grijanja. |
| Prekidač 2 (I) | Daje toplinu od 750W |
| Prekidač 3 (II) | Daje toplinu od 1500W s prekidačem 2 |

Termalni sigurnosni osigurač

Ugrađeni sigurnosni prekidač automatski isključuje uređaj u slučaju pregrijavanja. Isključite uređaj ili iskopčajte utikač iz utičnice. Nakon kratkog vremena hlađenja, uređaj je spreman za ponovnu uporabu. U slučaju ponovljenog kvara, obratite se svom prodavaču.

UPOZORENJE: Kako biste izbjegli rizik od nenamjernog ponovnog postavljanja termalnog osigurača, ovaj uređaj se ne smije napajati preko vanjskog prespajnog uređaja poput timera ili spajati na strujni krug koji se redovito uključuje i isključuje.

Održavanje

UPOZORENJE: PRIJE ODRŽAVANJA PEĆI UVIJEK JE ISKLJUČITE IZ NAPAJANJA.

Zamjena lampi - pogledajte sl. 3, sl. 4 i sl. 5

Lampe su smještene iza stražnje ploče. Za pristup lampama potrebno je ukloniti vijke naznačene na sl. 3 koji drže stražnju ploču.

Uklonite i izvucite ploču kako je prikazano na sl. 4.

Uklonite pregorjelu lampu odvijajući je kako je prikazano na sl. 5.

Zamijenite s prozirnom lampom E14 SES od 60 W. Pazite da lampu previše ne pritegnete.

Ponovno postavite stražnju ploču i učvrstite je vijcima.

Čišćenje

UPOZORENJE – PRIJE ČIŠĆENJA PEĆI UVIJEK JE ISKLJUČITE IZ NAPAJANJA.

Za čišćenje cijele peći koristite mekanu krpu za prašinu – nikad nemojte koristiti abrazivna sredstva za čišćenje. Stakleni zaslon treba pažljivo čistiti mekanom krpom. NEMOJTE koristiti namjenska sredstva za čišćenje stakla.

Za uklanjanje bilo kakve nakupljene prašine ili vunaste mase, povremeno bi mekanom četkom na usisavaču trebalo očistiti vanjsku rešetku ventilatora-grijalice.

Moguće je očistiti unutarnje staklo i cjepanice tako da uklonite ploču s vanjskim staklom. Da biste uklonili vanjsko staklo, uklonite 4 vijka držači rešetku na mjestu (pogledajte Sl. 7), uklonite rešetku i podignite vanjsko staklo. Namjestite vanjsko staklo obrnutim redoslijedom.

UPOZORENJE: Nemojte rukovati proizvodom dok rešetka i vanjsko staklo nisu namješteni jer to može utjecati na rad grijača.

Recikliranje

Za električne proizvode prodane unutar Europske Zajednice.



Na kraju vijeka trajanja električnog proizvoda, nemojte ga baciti sa ostalim kućanskim otpadom. Molimo reciklirati gdje postoje uvjeti. Provjerite sa lokalnom vlašću ili maloprodajnim trgovcem u vezi savjeta o recikliranju u vašoj državi.

Servis

U slučaju da vam je potreban servis ili rezervni dijelovi, obratite se prodavaču od kojega ste kupili uređaj ili nazovite telefonski broj servisa u vašoj zemlji, koji je naveden na jamstvenoj kartici. Neispravan proizvod ne vraćajte nama, jer se može oštetiti ili izgubiti, a zadovoljavajući servis neće možda biti toliko brz. Svoj račun zadržite kao dokaz kupnje.

Fontos biztonsági tudnivalók:

Elektromos berendezések használata esetén a tüzesetek, elektromos áramütések és személyi sérülések elkerülése érdekében többek között a következő alapvető óvintézkedésekre van szükség:

Ha a berendezés megsérült, az üzembe helyezés és használatba vétel előtt feltétlenül ellenőriztesse a szállítóval.

Ne használja a berendezést szabadban.

Ne használja a berendezést fürdőhelyiség, zuhanyfülke vagy úszómedence közvetlen közelében.

Ne helyezze a berendezést közvetlenül fix elektromos csatlakozóaljzat vagy csatlakozódoboz alá.

Gyermekek, ill. fizikailag, érzékszervi vagy mentálisan korlátozott, és így a berendezés biztonságos kezelésére alkalmatlan személyek csak felügyelet mellett vagy segítséggel kezelhetik az egységet. Ügyeljen arra, hogy a berendezést gyermekek ne tekinthessék játékszernek.

Ne használja a fűtőberendezést hőkapcsolóval, programozható vezérlőegységgel, időzítővel vagy bármilyen egyéb olyan eszközzel sorba kötve, amely automatikusan bekapcsolhatja, mert – ha a berendezés esetleg le van takarva, vagy nincs megfelelő helyen – tüzeset történhet.

Bu ýsýtýcý, oda sýcaklýdýný kontrol etmek amacýyla tasarlanmýtý bir cihazla donatýlmamýttýr. Bu ýsýtýcýýý, sürekli gözetim sadlanmadýdý sürece, odayý kendi batlýrna terk edemeýecek kýtýlerin bulunduðu kýçük odalarda kullanamýýn

Ez a hőszigetelő nem rendelkezik a helyiség hőmérsékletének szabályozására alkalmas eszközzel. Ne használja a hőszigetelőt kisméretű helyiségekben, ha ott olyan személyek tartózkodnak, akik nem képesek önállóan elhagyni a helyiséget, kivéve ha az állandó felügyelet biztosított.

Győződjön meg arról, hogy nincs a fűtőberendezés közelében 1 méteren belül bútor, függöny vagy más éghető anyag.

Ha meghibásodást észlel, húzza ki a fűtőtest csatlakozódugóját a fali dugaszaljzathoz.

Ha hosszú ideig nincs használatban, áramtalanítsa a berendezést.

Bár a fűtőtest megfelel a biztonsági szabványok előírásainak, nem javasoljuk a használatát vastag, bolyhos vagy hosszú szálú szőnyegen.

A berendezést úgy kell elhelyezni, hogy a csatlakozódugója hozzáférhető legyen.

Ha a tápkábel megsérült, a balesetek elkerülése érdekében ki kell azt cseréltetni a gyártóval, egy elektromos műszeressel vagy más megfelelő képzettségű szakemberrel.

A tápkábelt a fűtőtest mögött kell elvezetni.

FIGYELEM! A túlmelegedés elkerülése végett ne takarja le a fűtőtestet: Ne helyezzen rá különféle anyagokat vagy ruhadarabokat a fűtőtestre, mivel akadályozzák körülötte a légáramlást: A fűtőtestet el látva egy Figyelmeztetés címkével, amely jelzi, hogy nem szabad letakarni.

Általános tudnivalók

A fűtőtestet vigyázza csomagolja ki, a csomagolását pedig őrizze meg arra az esetre, ha a berendezést szállítani kell, vagy vissza kell juttatnia a kereskedőhöz.

A fűtőtest fűtés közben és fűtés nélkül is lángok hatását képes kelteni, így a meghitt hangulat egész évben élvezhető. A lángok hatásának önmagában történő használatához elektromos áram szükséges.

A berendezések kialakításuk szerint szabadon állóként, falhoz helyezve használhatók.

A fűtőtest csatlakoztatása előtt ellenőrizze, hogy a tápfeszültség megegyezik-e a berendezés adattábláján olvashatóval.

Kérjük, vegye figyelembe az alábbiakat: Nagyon csendes környezetben használva a készülék felől zaj hallatszódhat, melyet a lángolás hatásának működtetése okoz. Ez normál üzemi zaj, nem jelent hibát.

Elektromos bekötés

FIGYELEM! – A BERENDEZÉST FÖLDELNI KELL!

A fűtőtestet kizárólag váltóáramú (AC ~), a berendezés adattábláján megadott feszültségű hálózatról szabad üzemeltetni.

Bekapcsolás előtt kérjük, olvassa el a biztonsági előírásokat és a használati utasítást.

Falra szerelés - lásd. 1. ábra

A készülék stabilitásának biztosítása érdekében, ha egyenetlen felületen használja, a termékhez, az ábrázolásnak megfelelően, egy láncot mellékelünk, amellyel a készüléket biztonságosan a falhoz rögzítheti a tipli és a blokkfalazathoz mellékelt csavar segítségével.

Megjegyzés - szerelt falak esetében külön tartó szükséges. Lásd. az ábrát a láncrögzítő csavarok javasolt elhelyezéséhez.

Kezelőszervek - lásd a 2. ábrát

A fűtés három kapcsolóval szabályozható. A kapcsoló akkor van bekapcsolva (ON), ha a jelöléssel ellátott oldala (vagyis az I, I vagy II) benyomott állapotban van.

1. kapcsoló (I) **A fűtőtest és a láng hatás bekapcsolása.**
MEGJEGYZÉS: A kapcsolónak bekapcsolt (I) állapotban kell lennie, függetlenül attól, hogy a fűtőtest működik-e vagy nem.
2. kapcsoló (I) **750W hőteljesítményt biztosít.**
3. kapcsoló (II) **A 2. kapcsolóval együtt 1500W hőteljesítményt biztosít.**

Hőbiztosító

A beépített hőbiztosító hiba esetén önműködően kiiktatja a berendezést. Ilyenkor kapcsoljuk ki a főkapcsolót, vagy húzzuk ki a hálózati dugót az aljzatából. Rövid lehűlési időt követően a berendezés újra használatra kész állapotba kerül. Ha a hiba megismétlődik, a forgalmazóhoz (szervizhez) kell fordulni.

FIGYELEM! Hogy elkerülhető legyen a hőbiztosító figyelmeztetésből történő visszaállítása miatti esetleges veszélyhelyzet, a berendezést tilos külső kapcsolóeszköz (pl. időkapcsoló) közvetítésével csatlakoztatni, vagy rendszeresen ki-be kapcsolódó áramforrásra kötni.

Karbantartás

FIGYELEM! – A BERENDEZÉS TISZTÍTÁSÁT MINDIG ÁRAMTALANÍTOTT ÁLLAPOTBAN VÉGEZZE!

Izzócsere - lásd a 3. ábrát, a 4. ábrát és az 5. ábrát

Az izzók a hátlap mögött találhatóak. Az izzókhoz való hozzáféréshez távolítsa el a **3. ábrán** látható csavarokat, amelyek a hátlapot rögzítik.

Szerelje le, és csúsztassa ki a hátlapot a **4. ábrán** látható módon.

Csavarja ki a kiégett izzót, lásd az **5. ábrát**.

Szereljen be egy 60W E14 SES típusú, áttetsző burájú gyertyaizzót. Ügyeljen arra, hogy becsavaráskor ne húzza túl az izzót.

Szerelje vissza a hátlapot, és rögzítse a csavarokkal.

Tisztítás

FIGYELEM! – A BERENDEZÉS TISZTÍTÁSÁT MINDIG ÁRAMTALANÍTOTT ÁLLAPOTBAN VÉGEZZE!

Általános tisztításra használjon puha portörölt – soha ne használjon csiszolóanyagot tartalmazó tisztítószeret. A kémlelőablak üvegét puha törölkendővel tisztítsa meg. NE használjon ablaktisztító szereket!


A lerakódott pornak és egyéb szennyeződésnek a kifűvönnyelés rácsáról történő eltávolítására használjon esetenként porszívót a cső végén puha kefével.

A külső üveglap kiszéréséhez csavarja ki a 4 csavart, mely a rácsot tartja (lásd 7. ábra), majd szerelje le a rácsot, és emelje ki a külső üveget. Az el?bbiekhez képest fordított sorrendben szerelje vissza a külső üveget.

FIGYELMEZTETÉS: Ne m?ködtesse a rács és a helyére tett külső üveg nélkül a terméket, mivel befolyásolhatja a kandalló m?ködését.

Újrahasznosítás

Az Európai Közösségben eladott elektromos készülékekhez.

 Az elektromos készülék használható élettartamának lejártával ne dobja ki azt a háztartási szemétesbe. Az újrahasznosítás érdekében az erre kijelölt hulladékgyűjtő helyen dobja ki azt. Az országra vonatkozó további információért forduljon a helyi hivatalos szervekhez vagy a kereskedőhöz.

Vevőszolgálat

Ha garanciális igény merülne fel vagy tartalék alkatrészre volna szüksége, kérjük, lépjen kapcsolatba a berendezés forgalmazójával, vagy keresse fel a garanciaalapon feltüntetett helyi szervizt. Kérjük, hogy első körben ne küldje vissza hozzánk a meghibásodott terméket, mivel ez szállítás közben megsérülhet, és így a javítás is elhúzódhat. Kérjük, feltétlenül őrizze meg a vásárlást igazoló szelvényt.

DE - Garantie

Die nachstehenden Ausführungen über Umfang der Garantie, Garantiefristen und die Anmeldung von Garantieansprüchen gelten ausschließlich für die Bundesrepublik Deutschland.

Wir räumen dem Käufer nach seiner Wahl zusätzlich zu den ihm gegen den Verkäufer ausstehenden gesetzlichen Gewährleistungsansprüchen einen Anspruch nach Maßgabe der nachfolgenden Garantieverpflichtung ein:

I. Dauer und Beginn der Garantie

1. Grundsätzlich wird für jedes im Haushalt eingesetzte Gerät die auf der Garantiekarte ausgezeichnete Garantiezeit gewährt.
2. Bei gewerblicher Nutzung der von der Bauart her für den Haushalt bestimmten Geräte beträgt die Garantiezeit lediglich sechs Monate.
3. Die Garantie ist mit dem Zeitpunkt der Übergabe des Gerätes wirksam.
4. Bewahren Sie die vom Verkäufer ausgefüllte Garantie-Urkunde mit der Rechnung, dem Lieferschein oder einem anderen Kaufnachweis auf.
5. Durch Garantieleistungen tritt keine Verlängerung der ursprünglichen Garantiezeit ein.
6. Garantieansprüche können nur geltend gemacht werden, wenn die Mängelrüge innerhalb von 14 Tagen nach Entdeckung des Mangels schriftlich bei uns eingeht.

II. Inhalt und Umfang der Garantie

1. Ihr Gerät wird sorgfältig geprüft. Für den Fall, daß der Garantieanspruch zu Recht besteht, entscheiden wir, auf welche Art der Schaden behoben werden soll / wird. Im Reparaturfall sorgen wir für eine fachgerechte Ausführung.
2. Bei der Einsendung zur Reparatur sind Garantie-Urkunde und Kaufnachweis beizufügen.
3. Innerhalb der ersten sechs Monate erbringen wir die Garantieleistungen ohne Berechnung von Nebenkosten (Fahrt- und Wegzeitkosten, Fracht- und Verpackungskosten).
4. Darüber hinausgehende Ansprüche, insbesondere Schadenersatzansprüche, sind ausgeschlossen, soweit eine Haftung nicht gesetzlich angeordnet ist.

III. Einschränkungen der Garantie

1. Eine Garantie besteht nicht bei Fehlern oder Mängeln, die auf folgendes zurückzuführen sind:
 - a) Reparaturen und Abänderungen, die von nicht autorisierter dritter Stelle vorgenommen werden oder wurden;
 - b) äußere Einwirkungen, zum Beispiel Transportschäden, Beschädigungen durch Stoß oder Schlag, Schäden durch Witterungseinflüsse oder sonstige Naturerscheinungen;
 - c) unsachgemäße / fehlerhafte Bedienung oder Beanspruchung;
 - d) Verwendung von ungeeigneten Reinigungsmitteln, Chemikalien usw.
2. Die Garantie erstreckt sich nicht auf leicht zerbrechliche Teile, zum Beispiel Glas, Kunststoff, Glühlampen.
3. Geringfügige Änderungen gegenüber Prospekten oder Mustern oder früher gelieferter Ware gelten nicht als Mangel. Gleiches gilt bei lediglich geringfügigen Abweichungen von der Sollbeschaffenheit, die für Wert- und Gebrauchstauglichkeit des Gerätes unerheblich ist.
4. Im Ausland gelten die von unserer jeweils zuständigen Landesvertretung herausgegebenen Garantiebedingungen.

DE - Garantie Für dieses Gerät gelten die in dem Kaufland herausgegebenen Garantiebedingungen. Einzelheiten teilt Ihnen der Händler, bei dem Sie das Gerät gekauft haben, auf Anfrage jederzeit mit. Die Inanspruchnahme von Garantieleistungen setzt die Vorlage des Kaufbeleges und die Einhaltung der Garantiefrist voraus. Der Garantieanspruch verfällt, wenn das Gerät beschädigt, nicht sachgemäß benutzt oder unbefugte Eingriffe vorgenommen wurden.

UK - Warranty The warranty conditions in the country of purchase apply to this appliance. Information can be obtained at any time from the retailer from whom the appliance was purchased. For claims under guarantee the sales receipt must be produced and the claims must be forwarded within the guarantee period. The right to claim under guarantee expires in case that the device has been damaged, used in an inappropriate way or that unauthorized manipulations have been carried out.

FR - Garantie Pour cet appareil, les garanties applicables sont celles en vigueur dans le pays où a lieu l'achat. Votre revendeur vous en communiquera à tout moment les détails sur simple demande. La revendication au droit à la garantie est assujettie à la présentation de la preuve d'achat et du respect du délai de garantie. Le droit à la garantie expire lorsque l'appareil a été endommagé, utilisé de manière inadéquate ou que des interventions ont été effectuées par des tiers.

IT - Garanzia Per questo apparecchio valgono le condizioni di garanzia pubblicate nel Paese d'acquisto. I dettagli a riguardo vengono forniti, in ogni momento, su richiesta, dal rivenditore presso il quale viene acquistato l'apparecchio. Il diritto alla prestazione di garanzia ha come premessa l'esibizione dello scontrino di acquisto e l'osservanza del termine di garanzia. Il diritto alla copertura di garanzia non sussiste, se l'apparecchio è stato danneggiato, se non è stato utilizzato a regola d'arte e sono stati effettuati su di esso interventi non autorizzati.

ES - Garantía Para este aparato tienen validez las condiciones de garantía entregadas en el país de compra. En caso de preguntas, el vendedor al que usted compró el aparato, estará en todo momento dispuesto a informarle sobre los detalles al respecto. La solicitud de prestaciones que estén incluidas en las disposiciones de garantía presupone, que usted presente el ticket de compra y que haga su solicitud en el plazo de garantía. Los derechos de garantía caducan, si el aparato se ha dañado, o si se ha efectuado intervenciones desautorizadas.

PT - Garantia As condições de garantia do país de compra aplicam-se a este aparelho. Pode obter informação em qualquer altura do retalhista de onde adquiriu o aparelho. Todas as reclamações ao abrigo da garantia terão de se fazer acompanhar do documento comprovativo da compra e de serem enviadas dentro do período da garantia. O direito de reclamação ao abrigo da garantia expira no caso do aparelho ter sido danificado, utilizado de forma incorrecta ou de se terem efectuado manipulações não autorizadas.

NL - Garantie Voor dit apparaat gelden de in het koopland uitgegeven garantievoorwaarden. Details deelt U Uw dealer, waar U het apparaat heeft gekocht, op aanvraag altijd mee. De gebruikmaking van garantievergoedingen vereist het overleggen van het koopbewijs en de nakoming van de garantietermijn. De garantieclaim vervalt, wanneer het apparaat werd beschadigd, niet juist werd gebruikt of onbevoegde ingrepen werden uitgevoerd.

DK - Garantie Apparatet er omfattet af de garantibetingelser, som er gældende i købslandet. Nærmere detaljer kan fås hos den forhandler, hvor du har købt apparatet. Der kan kun stottes ret på garantien ved forelæggelse af købskvittering og kun inden for garantiperioden. Garantien bortfalder, hvis apparatet er blevet beskadiget, anvendt forkert eller i tilfælde af uautoriseret indgreb i apparatet.

SE - Garanti För denna apparat gäller de för inköpslandet utgivna garantibestämmelserna. På förfrågan kan detaljerna i garantibestämmelserna erhållas från inköpsstället där apparaten har köpts. Om garantin tas i anspråk måste inköpskvitto kunna uppvisas inom garantitiden. Alla garantianspråk

NO - Garanti For dette apparatet gjelder kun de betingelsene som er offentliggjort i forretningen det er kjøpt. Detaljer ang. dette kan man til enhver tid få hos den fagforhandleren hvor du har kjøpt apparatet. For å ha fulle garantirettigheter må man kunne fremlegge kvitteringen og garantifristen må ikke være utløpt. Garantien gjelder ikke når apparatet er skadet, ikke er brukt etter forskriftene eller ukvalifiserte innrep er foretatt.

FI - Takuu Laitteella on ostomaassa voimassa olevat takuuehdot. Yksityiskohdat näistä ehdoista ilmoittaa sinulle kauppias, jolta olet laitteen ostanut. Takuusuorituksia voi vaatia takuuajan ollessa voimassa esittämällä ostodokumentin. Takuu ei ole voimassa, mikäli laitetta on käytetty sen ollessa vaurioitunut, sitä on käytetty väärin tai ammatitaidoton henkilö on korjannut laitetta.

PL - Gwarancja Dla tego urządzenia obowiązują warunki gwarancji wydane w kraju zakupu. W każdej chwili sprzedawca, u którego dokonano zakupu urządzenia, przekaże Państwu odpowiednie szczegóły. Wykorzystanie świadczeń gwarancyjnych jest uwarunkowane przedłożeniem potwierdzenia zakupu i zachowaniem terminu gwarancji. Prawo do gwarancji przepada, gdy urządzenie zostanie uszkodzone, nieoprawnie używane lub dokonane zostaną niedozwolone manipulacje.

CZ - Záruka Pro tento přístroj jsou platné záruční podmínky, které byly vydány v zemi kupujícího. S podrobnostmi Vás kdykoliv na požádání seznámí Váš prodejce, u kterého jste přístroj zakoupili. Uznání záruky předpokládá předložení dokladu o koupi a dodržení záruční lhůty. Nárok na záruku propadá, je-li přístroj poškozený, neodborně provozovaný a nebo byly-li na něm provedeny neodborné zásahy.

LV - Garantija Ģai ierīci ir spēkā pirēja valstī izdotie garantijas noteikumi. Par to jūs sīkāk informācija saņemsiest veikālā, kurā jūs do ierīci nopirkāt. Garantijas pieteikšanai jums ir nepieciešama piršanas kvīts. Bez tam ir svarīgi, lai garantijas termiņā nebūtu notēcijas. Garantija netiek sniegta, ja jūs ierīci sabojājāt, ekspluatējāt neatbilstoši lietošanas instrukcijai, veicāt patvaļīgi demontāžu vai mēcinājāt padī to remontēt.

SI - Garancija Za to napravno veljajo garancijski pogoji izdani v državi nakupa. Na vašo željo vas bo o podrobnostih kadarkoli obvestil trgovec, pri katerem ste kupili napravo. Pogoj za uveljavljanje storitev določenih v garanciji je predložitev računa in upoštevanje garancijskega roka. Pravica do garancije zapade, če je naprava poškodovana, če naprava ni bila ustrezno uporabljena ali če so bili izvedeni nepooblaščen posegi v napravo.

SK - Záruka Pre tento prístroj platia záručné podmienky vydané v krajine jeho zakúpenia. S podrobnosťami Vás na požiadanie kedykoľvek zoznámí predajca, u ktorého ste prístroj zakúpili. Nárok na záručné služby predpokladá predloženie dokladu o kúpe a dodržanie záručnej lehoty. Nárok na záruku zaniká, ak bol prístroj poškodený, neodbornou používaním alebo na ňom boli urobené neoprávnené zásahy.

LT - Garantija Ėiam prietaisui galioja pirmko dalyje ideistos garantijos slygos. Jums pasiteiravus bet kuriuo metu pardavėjas, pas kurą Jus pirkote prietaisf, informuos apie smulkmenas. Garantijos vykdymo pasinaudojimo slyga yra kasos čekio pateikimas ir garantinio termino idlaikymas. Garantinis reikalavimas pasibaigia, jeigu prietaisas sugadintas, netinkamai buvo naudotas arba buvo atlikti neleistini askidimai.

EE - Garanti Seadme kohta kehtivad selle riigi garantitingimused, kus seade on ostetud. Seadme edasimüüja annab Teile põhjalikku informatsiooni garantii üksikasjade kohta. Garantiteenuste osutamise aluseks garantiaja jooksul on ostudokument. Garantii ei kehti, kui seade on kahjustunud, seda on kasutatud ebaoststarbiselisel või seadet on demonteeritud.

HU - Garancia A készülékre a vásárlási országban kiadott garanciális feltételek érvényesek. Ennek részleteiről kérésre szívesen nyújt információt az a kereskedő, akitől a készüléket vásárolta. A garanciális teljesítés igénybe vételének előfeltétele a vásárlási bizonylat bemutatása és a garanciális határidő betartása. A garanciális igény nem érvényes, ha a készülék sérült, nem szakszerűen használták vagy illetéktelen beavatkozásokot végeztek rajta.


HR - Jamstvo Uvjeti jamstva koji važe u državi kupnje važe i za ovaj uređaj. Podaci se mogu dobiti u svako doba od dobavljača od kojega ste kupili proizvod. Za zahtjeve po osnovi jamstva morate priložiti račun koji ste dobili pri kupnji, a zahtjev treba podnijeti u toku trajanja jamstvenog perioda. Pravo iz jamstva isticu u slučaju da je uređaj oštećen, korišten na neodgovarajući način ili su na njemu provedene neovlaštene popravke.

GR - Εγγύηση Για την παρούσα συσκευή ισχύουν οι κανονισμοί εγγύησης του ισχύουσιν στην χώρα όπου αγοράστηκε. Λεπτομέρειες για τις παρεχόμενες υπηρεσίες που περιλαμβάνονται στην εγγύηση είναι η αποδείξη αγοράς και η τήρηση της προθεσμίας εγγύησης. Η εγγύηση εκπίπτει εφόσον η συσκευή υπέστη βλάβη, δεν χρησιμοποιήθηκε ορθά ή έλαβαν χώρα επεμβάσεις σε αυτή από μη εξουσιοδοτημένο προσωπικό.

BG - гаранция За настоящия уред важат гаранционните условия, валидни за страната, в която е купен. С подробностите ще Ви запознае продавачът, от който сте купили уреда и към който Вие можете да се обърнете по всяко време. За да се предоставят гаранционни услуги, е необходимо да се представи документът за закупуване и да не е изтекъл гаранционният срок. Гаранцията се губи, ако уредът е повреден, неправилно използван или с недопустими изменения.

RU - Гарантия В отношении этого прибора действительны условия гарантии, предоставленные в стране приобретения. Более подробную информацию по вашему запросу в любое время предоставит магазин, в котором вы приобрели прибор. Для гарантийного обслуживания необходимо в течение гарантийного срока предъявить квитанцию о покупке. Гарантия утрачивает силу, если прибор был поврежден, использовался ненадлежащим образом или был подвергнут недовольным вмешательствам.

KZ Кепілдік Мынау аспапқа сатып алған мемлекетте шыққан гарантиялы шарттар жарамды. Аспапты сатып алған сатушыны сұратсаңыз, әрдайым нақтылықтарды айтып береді. Гарантиялы міндеттемені пайдалану үшін сатып алған қасалық чекі болуы және гарантиялы мерзімін өткізіп алмауы керек. Аспап сынық, дұрыс пайдаланбаған немесе арнаулы емес талдаулар өткізілген болса гарантия правосы жарамсыз.

1. Garantiekarte 	2. Garantiezeitraum <p style="text-align: center;">2</p>	3. Modell(e)	4. Kaufdatum				
5. Stempel & Unterschrift des Einzelhändlers	6. Fehler/Defekt						
<table border="0" style="width: 100%;"> <tr> <td style="width: 25%; vertical-align: top;"> 7. Kontakt-Tel.-Nr. & - Anschrift DE Glen Dimplex Deutschland GmbH ewt-Kundendienst ☎ +49 (911) 1805 / 398 346 Fax. +49 (911) 1805 / 355 467 (14Ct./Min aus dem dt. Festnetz) service@glendimplex.de AT Firma Schurz Merangasse 17 A-8010 Graz ☎ +43 (316) 32 30 41 Fax: +43 (316) 38 29 63 office@schurz.biz </td> <td style="width: 25%; vertical-align: top;"> LT UAB "Senuku prekybos centras" Pramones pr. 6, LT-51500, Kaunas Tel. : (8~800) 111 19 Tel. : (8~37) 21 21 46 ES Glen Dimplex España S.L. C/ Bailén, 20, 4º, 2ª e-08010 BARCELONA ☎ (+34) 93.238.61.59 Fax. (+34) 932384375 </td> <td style="width: 25%; vertical-align: top;"> IT Glen-Dimplex Italia S.r.l. via delle Rose 7, 24040 Ialio (BG) ☎ 035-201042 Fax. 035-200492 info@glendimplex.it FR Glen Dimplex France ZI Petite Montagne Sud 12 rue des Cévennes 91017 EVRY - LISSES www.glendimplex-france.fr CH Vamel AG Im Emmet 8 CH-5524 Niederwil ☎ +41 (0) 56 619 – 70 90 Fax: +41 (0) 56 619 – 70 99 eMail: info@vamel.ch </td> <td style="width: 25%; vertical-align: top;"> NL Glen Dimplex Benelux B.V. – Netherlands Antennestraat 84 1322 AS Almere, Nederland E-mail: info@glendimplex.nl www.glendimplex.nl BE Glen Dimplex Benelux B.V. – Belgium Gentsestraat 60 B- 9300 Aalst, België/ Belgique E-mail: info@glendimplex.be www.glendimplex.be </td> </tr> </table>				7. Kontakt-Tel.-Nr. & - Anschrift DE Glen Dimplex Deutschland GmbH ewt-Kundendienst ☎ +49 (911) 1805 / 398 346 Fax. +49 (911) 1805 / 355 467 (14Ct./Min aus dem dt. Festnetz) service@glendimplex.de AT Firma Schurz Merangasse 17 A-8010 Graz ☎ +43 (316) 32 30 41 Fax: +43 (316) 38 29 63 office@schurz.biz	LT UAB "Senuku prekybos centras" Pramones pr. 6, LT-51500, Kaunas Tel. : (8~800) 111 19 Tel. : (8~37) 21 21 46 ES Glen Dimplex España S.L. C/ Bailén, 20, 4º, 2ª e-08010 BARCELONA ☎ (+34) 93.238.61.59 Fax. (+34) 932384375	IT Glen-Dimplex Italia S.r.l. via delle Rose 7, 24040 Ialio (BG) ☎ 035-201042 Fax. 035-200492 info@glendimplex.it FR Glen Dimplex France ZI Petite Montagne Sud 12 rue des Cévennes 91017 EVRY - LISSES www.glendimplex-france.fr CH Vamel AG Im Emmet 8 CH-5524 Niederwil ☎ +41 (0) 56 619 – 70 90 Fax: +41 (0) 56 619 – 70 99 eMail: info@vamel.ch	NL Glen Dimplex Benelux B.V. – Netherlands Antennestraat 84 1322 AS Almere, Nederland E-mail: info@glendimplex.nl www.glendimplex.nl BE Glen Dimplex Benelux B.V. – Belgium Gentsestraat 60 B- 9300 Aalst, België/ Belgique E-mail: info@glendimplex.be www.glendimplex.be
7. Kontakt-Tel.-Nr. & - Anschrift DE Glen Dimplex Deutschland GmbH ewt-Kundendienst ☎ +49 (911) 1805 / 398 346 Fax. +49 (911) 1805 / 355 467 (14Ct./Min aus dem dt. Festnetz) service@glendimplex.de AT Firma Schurz Merangasse 17 A-8010 Graz ☎ +43 (316) 32 30 41 Fax: +43 (316) 38 29 63 office@schurz.biz	LT UAB "Senuku prekybos centras" Pramones pr. 6, LT-51500, Kaunas Tel. : (8~800) 111 19 Tel. : (8~37) 21 21 46 ES Glen Dimplex España S.L. C/ Bailén, 20, 4º, 2ª e-08010 BARCELONA ☎ (+34) 93.238.61.59 Fax. (+34) 932384375	IT Glen-Dimplex Italia S.r.l. via delle Rose 7, 24040 Ialio (BG) ☎ 035-201042 Fax. 035-200492 info@glendimplex.it FR Glen Dimplex France ZI Petite Montagne Sud 12 rue des Cévennes 91017 EVRY - LISSES www.glendimplex-france.fr CH Vamel AG Im Emmet 8 CH-5524 Niederwil ☎ +41 (0) 56 619 – 70 90 Fax: +41 (0) 56 619 – 70 99 eMail: info@vamel.ch	NL Glen Dimplex Benelux B.V. – Netherlands Antennestraat 84 1322 AS Almere, Nederland E-mail: info@glendimplex.nl www.glendimplex.nl BE Glen Dimplex Benelux B.V. – Belgium Gentsestraat 60 B- 9300 Aalst, België/ Belgique E-mail: info@glendimplex.be www.glendimplex.be				

DE 1. Garantiekarte 2. Garantiezeitraum (in Jahre) 3. Modell(e) 4. Kaufdatum 5. Stempel & Unterschrift des Einzelhändlers 6. Fehler/Defekt 7. Kontakt-Tel.-Nr. & - Anschrift	PT 1. Cartão de Garantia 2. Período de Garantia (em anos) 3. Modelo(s) 4. Data de Compra 5. Carimbo e Assinatura do retalhista 6. Falha/Defeito 7. Número de Contacto e Morada	FI 1. Takuukortti 2. Takuu aika (vuosina) 3. Malli(t) 4. Ostopäivämäärä 5. Myyntiliikkeen leima ja allekirjoitus 6. Vika/vaurio 7. Yhteysnumero ja osoite	SK 1. Záručný list 2. Záručné obdobie (v rokoch) 3. Model(y) 4. Dátum kúpy 5. Pечат & Podpis obchodníka 6. Porucha/závada 7. Kontaktné číslo & adresa	GR 1. Κάρτα εγγύησης 2. Περίοδος ισχύος της εγγύησης (έτη) 3. Μοντέλο(α) 4. Ημερομηνία αγοράς 5. Σφραγίδα και υπογραφή εμπόρου 6. Σφάλμα/Ελάττωμα 7. Αριθμός τηλεφώνου και διεύθυνση επικοινωνίας
UK 1. Warranty Card 2. Guarantee Period (in Years) 3. Model(s) 4. Date of Purchase 5. Stamp & Signature of retailer 6. Fault/Defect 7. Contact Number & Address	NL 1. Garantiebewijs 2. Garantieperiode (in jaren) 3. Model(len) 4. Aankoopdatum 5. Stempel & handtekening winkelier 6. Storingen & gebreken 7. Telefoonnummer & adres	PL 1. Karta gwarancyjna 2. Okres gwarancji (w latach) 3. Model(e) 4. Data zakupu 5. Pieczęć i podpis sprzedawcy 6. Usterka 7. Telefon i adres kontaktowy	LT 1. Garantijos kortele 2. Garantijos laikotarpis (metais) 3. Modelis (modeliai) 4. Pirkimo data 5. Prekybininko antspaudas ir parašas 6. Gedimas / defektas 7. Numeris ir adresas kontaktams	BG 1. Гаранционна карта 2. Гаранционен период (в години) 3. Модел(и) 4. Дата на покупка 5. Печат и подпис на търговеца 6. Неизправност/Дефект 7. Адрес и телефон за контакт
FR 1. Bon de garantie 2. Période de garantie (en années) 3. Modèle(s) 4. Date d'achat 5. Cachet et signature du vendeur 6. Anomalie/Défaut 7. Nom et adresse du contact	DK 1. Garantikort 2. Garantiperiode (i år) 3. Model(ler) 4. Købsdato 5. Detailhandlers stempel & underskrift 6. Fejl/defekt 7. Kontaktnummer & -adresse	CZ 1. Záruční list 2. Záruční doba (roky) 3. Model(y) 4. Datum zakoupení 5. Razítko a podpis prodejce 6. Porucha/chyba 7. Kontaktní číslo a adresa	EE 1. Garantikaart 2. Garantiaeg (aastates) 3. Mudel(id) 4. Ostukuupäev 5. Kaupluse tempel & allkirri 6. Viga/defekt 7. Kontaktnumber & aadress	RU 1. Гарантийная карта 2. Срок действия гарантии(в годах) 3. Модель (модели) 4. Дата покупки 5. Штамп и подпись озничного продавца 6. Неисправность/дефект 7. Номер контактного телефона и адрес
IT 1. Scheda di garanzia 2. Periodo di garanzia (in anni) 3. Modello(i) 4. Data di acquisto 5. Timbro e firma del rivenditore 6. Guasto/difetto 7. Indirizzo e numero di contatto	SE 1. Garantikort 2. Garantitid (i år) 3. Modell(er) 4. Inköpsdag 5. Återförsäljarens stämpel och underskrift 6. Fel 7. Telefonnummer och adress för kontakt	LV 1. Garantijas talons 2. Garantijas periods (gadi) 3. Modelis(li) 4. Legades datums 5. Mazumtirgotāja zīmogs un paraksts 6. Bojājums/defekts 7. Kontakttālrunis un adrese	HU 1. Garancialevél 2. Garancia időtartama (években) 3. Modell(ek) 4. Vásárlás időpontja 5. Eladó bélyegzője és aláírása 6. Hiba/Hiány megnevezése 7. Értéktételezési telefonszám és cím	KZ 1. Кепілдік картасы 2. Кепілдік мерзімі 3. Үлгі(лер) 4. Сатылған күні 5. Сатушының мөрі мен қолтаңбасы 6. Кемістік/Ақаулық 7. Байланыс телефоны және мекен-жайы
ES 1. Tarjeta de garantía 2. Período de garantía (en años) 3. Modelo(s) 4. Fecha de adquisición 5. Sello y firma del distribuidor 6. Avería/Defecto 7. Número y dirección de contacto	NO 1. Garantikort 2. Garantiperiode (i år) 3. Modell(er) 4. Kjøpsdato 5. Selgers stempel og signatur 6. Feil/defekt 7. Kontaktnummer og adresse	SI 1. Garancijski list 2. Obdobje veljavnosti garancije (v letih) 3. Model(i) 4. Datum nakupa 5. Žig in podpis prodajalca 6. Pomanjkljivost/okvara 7. Kontaktna številka in naslov	HR 1. Jamstvena kartica 2. Jamstveni period (u godinama) 3. Model(i) 4. Datum kupnje 5. Pечат i potpis dobavljača 6. Kvar/defekt 7. Broj i adresa za kontakt	