

ELEKTRYCZNY OGRZEWACZ WODY O DUŻEJ POJEMNOŚCI

# CORSUN 1

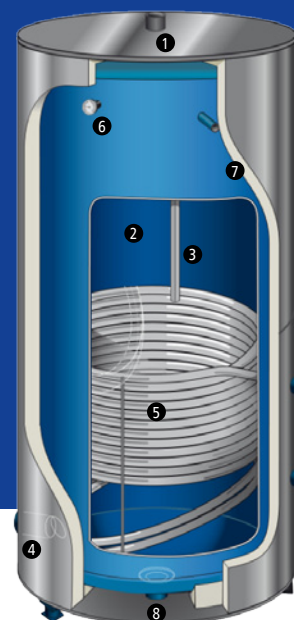
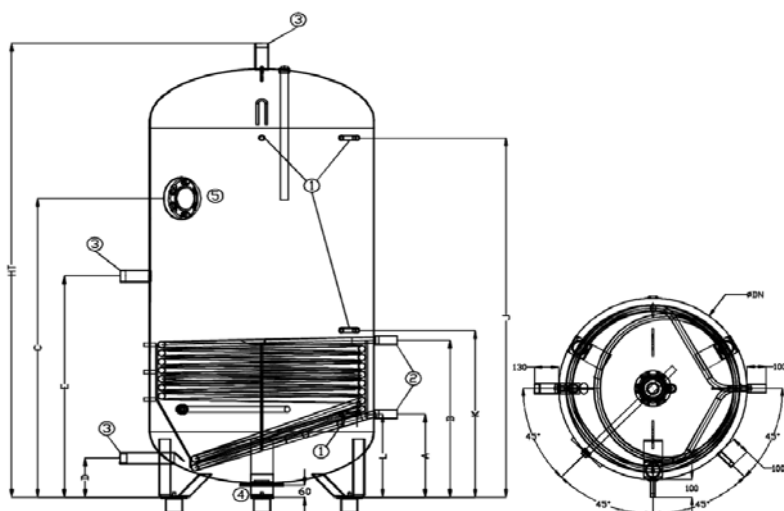
PRODUKT NA  
ZAMÓWIENIE  
atlantic

Zasobnik z wymiennikiem spiralnym  
o bardzo dużej wydajności cieplnej  
Gwarancja maksymalnego komfortu.

plusy  
produktu



- model stojący,
- wymiennik spiralny (węzownica) – stal emaliowana,
- ciśnienie robocze 0,4 Mpa,
- ciśnienie graniczne 1 MPa,
- izolacja wykonana pianki SNC o dużej gęstości (100 mm),
- anoda magnezowa (150g/m<sup>2</sup>),
- system ochrony antybakteryjnej ANTILEGIONELLOSE®,
- profilowany deflektor wlotu zimnej wody,
- system podwyższonej wydajności HYDROPLUS®,
- króciec spustowy,
- termometr zewnętrzny,
- ogranicznik temperatury,
- flansza na sondę temperatury,
- materiał zbiornika – stal wysokogatunkowa (RST 235),
- materiał obudowy – PVC wysokogatunkowy,
- kolor szary (RAL 9006).



- 1 odpływ ciepłej wody
- 2 emalia ceramiczna
- 3 anoda magnezowa
- 4 deflektor zimnej wody
- 5 wymiennik spiralny
- 6 termometr
- 7 izolacja termiczna
- 8 króciec spustowy

## charakterystyka techniczna

	500 L	750 L	1000 L	1500 L	2000 L
Ø	650	790	790	1000	1250
A	347	367	367	442	491
B	728	834	965	1083	1215
C	1140	1150	1500	1385	1451
D	200	200	200	320	320
E	920	937	1200	1132	987
J	1520	1525	2050	1840	1581
K	780	885	1020	1135	1266
L	320	350	350	425	491
HT	1900	1935	2460	2325	2130
sonda / termometr (1)	„F 1/2”” (15/21)”	„F 1/2”” (15/21)”	„F 1/2”” (15/21)”	„F 1/2”” (15/21)”	„F 1/2”” (15/21)”
podłączenie węzownicy (2)	F 1”1/4 (33/42)	F 1”1/4 (33/42)	F 1”1/4 (33/42)	F 1”1/4 (33/42)	F 1”1/4 (33/42)
wejście/ wyjście / powrót (3)	M 1”1/2 (40/49)	M 1”1/2 (40/49)	M 1”1/2 (40/49)	M 1”1/2 (40/49)	M 1”1/2 (40/49)
spust (4)	F 2” (50/60)	F 2” (50/60)	F 2” (50/60)	F 2” (50/60)	F 2” (50/60)
kryza (5)	Ø112	Ø112	Ø112	Ø112	Ø112
grubość dennic	2.5	3	3	4	5
grubość zbiornika	2.5	3	3	4	5
waga	115	165	205	320	455
pojemność zbiornika [L]	517	769	1022	1511	2077
dł. węzownicy [m]	14.7	22.4	29.2	41	56.9
efektywna pojemność zbiornika [L]	504	749	996	1474	2026
powierzchnia węzownicy [m <sup>2</sup> ]	1.58	2.4	3.12	4.38	6.08
powierzchnia zewnętrzna węzownicy [L]	13	20	26	37	51
powierzchnia wewnętrzna węzownicy [L]	10	16	20	28	39
anoda magnezowa (mm)	500	650	800	1000	2 x 600
cena netto (zł)	8 500	9 500	10 500	12 500	15 500
cena brutto (zł)	10 455	11 685	12 915	15 375	19 065
referencje	640 420	640 421	640 422	640 424	640 426
opcje	cena netto (zł)	cena brutto (zł)	referencja		
zespół bezpieczeństwa	1 000	1 230	029 028		