

ACCESS

Oszczędność miejsca dzięki ultra-slim obudowie. Kompaktowe wymiary, możliwość montażu w pionie lub poziomie oraz ekonomia pracy – to silne atuty.



więcej informacji

PLUSY PRODUKTU

KOMFORT

- Ultra-slim design (głębokość poniżej 30 cm)
- Możliwość instalacji w pionie lub poziomie
- Gwarancja komfortu (1 prysznic w mniej niż 50 min)
- Idealny do małych mieszkań

EKONOMIA

- Konstrukcja 2 połączonych zbiorników dla szybszego ogrzewania i wysokiej sprawności
- 2 miedziane grzałki nurkowe (moc punktowa 9 W/cm²) z systemem O'PRO wydłużającym żywotność urządzenia
- Krótki czas nagrzewania wody
- Bezwarunkowa gwarancja na płaszcz bez wymogu wymiany anody
- 2 anody magnezowe dla zwiększenia ochrony zbiorników

STEROWANIE

- Elektroniczny, intuicyjny panel sterowania
- Pokrętko regulacji temperatury w zakresie 50–70°C
- Tryb absence, ograniczający podgrzewanie wody do temp 7°C podczas dłuższej nieobecności użytkowników (np. wakacje)
- Wizualna informacja na temat dostępnej ilości ciepłej wody

INNE

- Materiał – stal wysokogatunkowa
- Kolor biały (RAL 9016)
- Uchwyt mocujący urządzenie do ściany
- Przewód elektryczny zakończony wtyczką Euro
- Zawór bezpieczeństwa
- Mufka dielektryczna
- Zasilanie ~230 V/50 Hz

ELEKTRYCZNY OGRZEWACZ WODY Z CYFROWYM STEROWANIEM

OD 40 DO 80 L



Więcej informacji na str. 74



- 1 Emalia ceramiczna
- 2 Rurka poboru ciepłej wody
- 3 Grzałka miedziana
- 4 Deflektor wlotu zimnej wody
- 5 Panel sterowania
- 6 Izolacja termiczna z pianki poliuretanowej
- 7 Anoda magnezowa
- 8 By-pass



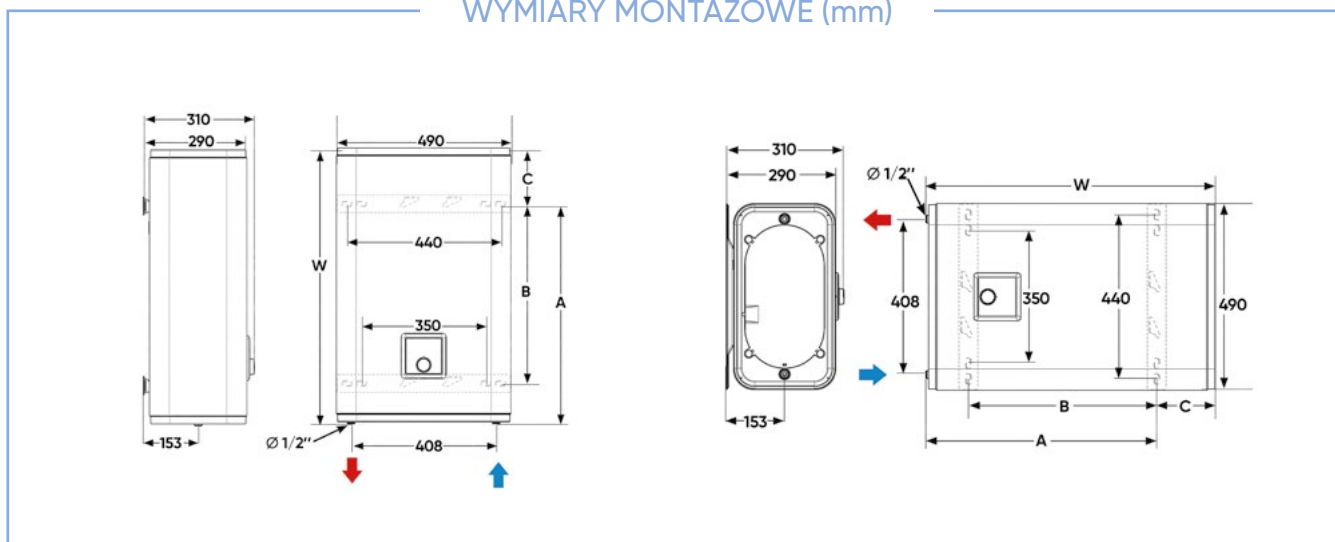
- 1 Wskaźnik ilości wody
- 2 Tryb ręczny
- 3 Pokrętło trybu pracy
- 4 Tryb antyzamrazaniowy

DANE TECHNICZNE MODEL ACCESS

MODEL	POJEMNOŚĆ (L)	MOC GRZAŁKI (W)	WYMIARY (mm)						REALNY CZAS NAGRZEWANIA (h)	WAGA NETTO (kg)	CENA NETTO (PLN)	CENA BRUTTO (PLN)	REFERENCJA
			S	W	G	A	B	C					
Access 50	40	1500 / 1000	765	490	290	610	500	155	1 h 20	21	950	1169	833 010
Access 80	65	1500 / 1000	1090	490	290	975	700	115	1 h 39	29	1050	1292	843 027
Access 100	80	1500 / 1000	1300	490	290	1185	800	115	2 h 02	34	1100	1353	853 058

CE ENEC IP 24

WYMIARY MONTAŻOWE (mm)



* okres bezwarunkowej gwarancji jaką objęty jest zbiornik urządzenia