

# F120 DESIGN



CMG-BD0  
CMG-BD0/M  
CMG-BD0/PR  
CMG-BD0/PW

Ръководство за експлоатация	BG	2
Návod k obsluze	CZ	5
Bedienungsanleitung	DE	8
Εγχειρίδιο λειτουργίας	EL	11
Operating manual	EN	14
Kasutusjuhend	ET	17
Mode d'emploi	FR	20
Priručnik za rukovanje	HR	23
Kezelési útmutató	HU	26
Naudojimo instrukcijos	LT	29
Упатство за работење	MK	32
Instrukcja obsługi	PL	35
Инструкция по использованию	RU	38
Navodila za uporabo	SL	43
Інструкція з використання	UK	46

**F120 Z ELEKTRONICZNYM TERMOSTATEM****Wprowadzenie**

Marka Atlantic została założona w 1968 roku i znana jest z tego, że specjalizuje się w systemach ogrzewania, komfortu cieplnego i technologiach oszczędzania energii. Zakupiony przez ciebie nowy model F120 to 40 lat doświadczenia i innowacji. Mamy nadzieję, że nasz produkt całkowicie spełni twoje potrzeby. Dziękujemy za zaufanie marce Atlantic! Więcej informacji na temat wszystkich naszych rozwiązań znajduje się na stronie internetowej: [www.atlantic-comfort.com](http://www.atlantic-comfort.com)

**Instalacja**

W celu instalacji należy zapoznać się tabliczką znamionową i instrukcją część 1/2: artykuł U0621980. Model CMG-BDO/M można zainstalować w wersji przenośnej (mobilnej) oraz na stałe. Modele CMG-BDO, CMG-BDO/PR i CMG-BDO/PW mogą być instalowane tylko na stałe.

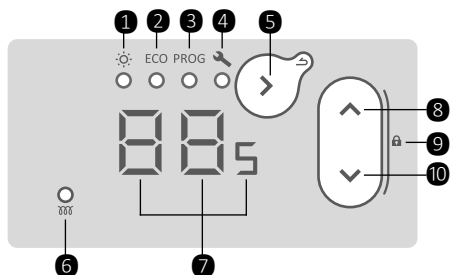
**PIERWSZE URUCHOMIENIE**

Z tyłu modułu sterującego znajduje się przycisk WŁĄCZANIA/WYŁĄCZANIA.

- Aby włączyć urządzenie, należy ustawić przycisk włączania/wyłączania w położeniu "I". W momencie włączenia urządzenia po raz pierwszy, ustawiony jest komfortowy tryb działania (domyślnie, temperatura ogrzewania wynosi 19°C).

- Aby wyłączyć urządzenie, należy ustawić przycisk włączania/wyłączania w położeniu "0".

**i** Tego przycisku należy używać tylko wtedy, gdy ogrzewanie ma być wyłączone przez dłuższy czas (poza sezonem grzewczym).

**MODUŁ STERUJĄCY**

- 1 - Tryb komfortowy
- 2 - Tryb ECO
- 3 - Tryb PROG
- 4 - Ustawienia
- 5 - Wybór trybu / Potwierdzenie / Wstecz (długie wciśnięcie)
- 6 - Wskaźnik ogrzewania
- 7 - Wyświetlacz (wskaźnik)
- 8 - Zwiększanie
- 9 - Blokowanie / odblokowanie (długie wciśnięcie 2 przycisków)

**10 - Zmniejszanie****TRYBY OGRZEWANIA**

Dostępne są 3 tryby ogrzewania:

**Tryb komfortowy** – Umożliwia ustawienie i wyregulowanie temperatury komfortowej (ta temperatura jest również stosowana w fazie komfortowej w trybie Prog).

**Tryb Eco** – Umożliwia ustawienie i wyregulowanie temperatury Eco (ta temperatura jest również stosowana w fazie Eco w trybie Prog).

**Prog mode** – Urządzenie działa zgodnie ze wstępnie ustawionymi programami dla każdego dnia tygodnia. Można zmienić te programy, a także czas fazy komfortowej, Eco lub wyłączenia ogrzewania.

**i** Uwaga: w trybie Prog urządzenie wyświetli automatycznie polecenie ustawienia czasu i dnia tygodnia, jeżeli te parametry nie zostały jeszcze ustawione.

**REGULACJA TEMPERATURY**

**W trybie komfortowym** – Naciskać przycisk do momentu, aż zaświeci się wskaźnik pod symbolem. Na ekranie pokaże się ostatnia wartość zadana temperatury w trybie komfortowym (domyślnie 19°C). Temperatura zadana może być ustawiana w zakresie od 12°C do 28°C, w przedziałach co 0,5°C, przy pomocy przycisków i.

**i** W przypadku dłuższej nieobecności można ustawić temperaturę na 7°C (temperatura ochrony przed zamarznięciem).

**W trybie Eco** – Naciskać przycisk do momentu, aż zaświeci się wskaźnik pod symbolem ECO. Na wyświetlaczu pojawi się ostatnia wartość zadana temperatury w trybie Eco (domyślnie 15,5°C). Temperatura zadana może być ustawiana w zakresie od 10°C do 19°C, w przedziałach co 0,5°C, przy pomocy przycisków i. Maksymalna wartość zadana temperatury Eco jest ograniczona (2°C poniżej temperatury trybu komfortowego).

**i** W przypadku dłuższej nieobecności można ustawić temperaturę na 7°C (temperatura ochrony przed zamarznięciem).

**W trybie Prog** – Naciskać przycisk do momentu, aż zaświeci się wskaźnik pod symbolem PROG. W tym trybie nie jest możliwa zmiana temperatury zadanej. Przy pomocy przycisków i można sprawdzić, na jaki tryb jest ustawione urządzenie. Jeżeli na wyświetlaczu pojawi się:

☀️ – Urządzenie wykorzystuje ustawienie temperatury wprowadzone dla trybu komfortowego. Aby zmienić temperaturę trybu komfortowego, należy przejść do trybu komfortowego.

🌿 – Urządzenie wykorzystuje ustawienie temperatury wprowadzone dla trybu Eco. Aby zmienić temperaturę trybu Eco, należy przejść do trybu Eco.

🚫 – Urządzenie nie ogrzewa (możliwe wyłącznie w trybie Prog).

Aby zmienić wstępnie ustawione programy w trybie Prog, należy przejść do ustawień urządzenia.

**i** Uwaga: lepszym rozwiązaniem jest przełączanie z trybu Eco na komfortowy, które zapewnia

większą oszczędność energii, niż przełączanie ze stanu wyłączonego na tryb komfortowy.

### BLOKADA PANELU STEROWANIA URZĄDZENIA

Aby zapobiec przełączaniu urządzenia przez dzieci, można zablokować jego panel sterowania, wciskając równocześnie przyciski i . Przytrzymać przyciski wciśnięte przez około 3 sekundy.

Na wyświetlaczu pojawia się . Panel sterowania urządzeniem jest zablokowany.

Wykonać taką samą czynność, aby odblokować panel sterowania. Na wyświetlaczu pojawia się .

### USTAWIENIA URZĄDZENIA

Naciskać przycisk do momentu, aż zaświeci się wskaźnik pod symbolem . Menu ustawień zawiera następujące pozycje:

#### HH – USTAWIANIE CZASU I DNIA TYGODNIA

Przy pomocy przycisków i , wybrać parametr HH. Ustawienie godziny HH. Ustawienie minut MM. Ustawienie dnia tygodnia DD (1 – Poniedziałek, 2 – Wtorek ...).

Uwaga: po wyłączeniu i włączeniu urządzenia może być konieczne ponowne ustawienie czasu i dnia tygodnia.

#### ☐☐ – WŁĄCZENIE / WYŁĄCZENIE FUNKCJI WYKRYWANIA OTWARTEGO OKNA

Umożliwia wykrywanie zmian temperatury spowodowanych otwarciem i zamknięciem okna. Jeżeli urządzenie nie zostanie wyłączone przed dłuższym wietrzeniem pomieszczenia, ta funkcja zapobiegnie niepotrzebnemu działaniu ogrzewania.

Przy pomocy przycisków i , wybrać parametr ☐☐. Włączenie / wyłączenie funkcji wykrywania otwartego okna ( / ).

Gdy urządzenie wykryje, że okno jest otwarte, parametr ☐☐ miga na wyświetlaczu, a urządzenie przełącza się automatycznie na tryb ochrony przed zamrażaniem (7°C).

Gdy urządzenie wykryje, że okno jest zamknięte lub gdy cykl wykrywania zostanie ręcznie wyłączony, parametr ☐☐ zniknie z wyświetlacza, a urządzenie wróci do poprzedniego trybu działania.

Aby wyłączyć ręcznie cykl wykrywania otwartego okna:

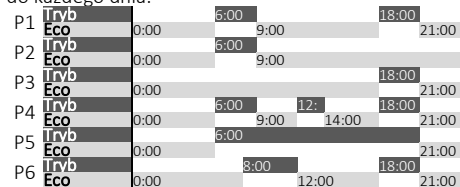
- Przy pomocy przycisków i , wybrać parametr ☐☐;

- Potwierdzić przyciskiem .

Uwaga: nie wskazane jest używanie tej funkcji w pomieszczeniach, w których występują przeciągi, np. w korytarzach lub miejscach zlokalizowanych w pobliżu frontowych drzwi.

#### DD – WYBÓR PROGRAMU NA KAŻDY DZIEŃ TYGODNIA

Dostępnych jest 7 wstępnie ustawionych programów. Domyślnie programy są już przypisane do każdego dnia.



Możliwa jest zmiana programu dla wybranego dnia. Przy pomocy przycisków i , wybrać parametr DD. Wybór dnia do programowania, np. Poniedziałek . Wybór programu od P1 do P7 dla określonego dnia.

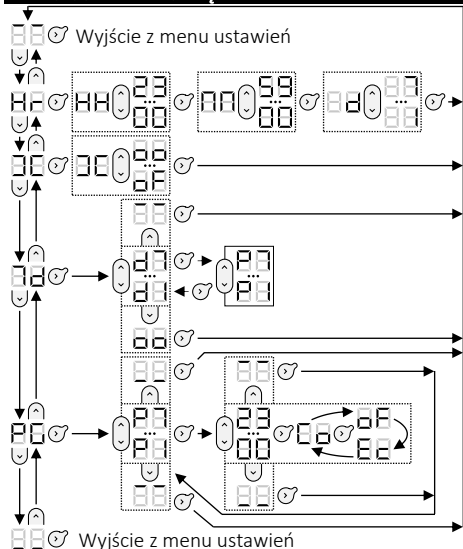
Powtórzyć te czynności, aby wybrać program dla każdego dnia tygodnia.

### ☐☐ – ZMIANA PROGRAMÓW

Możliwa jest zmiana wstępnie ustawionych programów. Dla każdego programu (od P1 do P7) można wybrać godzinowy tryb działania (w zakresie od 0:00 do 23:00). Przy pomocy przycisków i , wybrać parametr ☐☐. Wybór programu do zmiany ☐☐/☐☐. Wybór trybu działania dla każdej godziny ☐☐/☐☐/☐☐.

Aby zmienić wszystkie programy, należy powtórzyć te czynności.

### MENU USTAWIEN URZĄDZENIA



### MENU EKSPERT

Aby uzyskać dostęp do funkcji zaawansowanych urządzenia, wcisnąć i przytrzymać 2 przyciski przez mniej więcej 3 sekundy.

#### ☐☐ – KALIBRACJA

Można wyregulować temperaturę zmierzoną przez urządzenie odpowiednio do temperatury w pomieszczeniu. Wartość kalibracji to od -3°C do +3°C w stosunku do temperatury widocznej na wyświetlaczu.

#### ☐☐ – TEMPERATURA MAKSYMALNA

Można zmienić temperaturę, która nie powinna być przekroczona (w zakresie od 19°C do 28°C). Domyślnie maksymalna temperatura wynosi 28°C.

**HI – WSKAŹNIK OGRZEWANIA**

Można wyłączyć wskaźnik ogrzewania, gdy urządzenie jest w trybie czuwania. Aby wyłączyć wskaźnik, wybrać parametr "oF".

**dp – WYŚWIETLACZ**

Można wybrać temperaturę, która będzie pokazywana na wyświetlaczu przed przełączeniem na tryb czuwania:

- "St", aby wyświetlić temperaturę ustawioną;
- "Pt", aby wyświetlić temperaturę zmierzoną.

**FS – USTAWIENIA FABRYCZNE**

Można zresetować urządzenie do ustawień fabrycznych. Należy wybrać parametr "Go". Tryb komfortowy, temperatura zadana 19°C, programowanie domyślne.

**GWARANCJA****TEN DOKUMENT NALEŻY PRZECHOWYWAĆ W BEZPIECZNYM MIEJSCU**

(Ten certyfikat powinien być okazany tylko w przypadku składania reklamacji)

- Niniejsza gwarancja obowiązuje przez 2 lata od daty instalacji lub zakupu i jest ważna nie dłużej niż 30 miesięcy od daty produkcji w przypadku braku dodatkowych dokumentów uzupełniających.

- Gwarancja obejmuje wymianę lub dostawę części przy wymianie tych, które okazały się wadliwe i nie przewiduje żadnej rekompensaty za powstałe szkody.

- Koszty robocizny, podróży i transportu leżą po stronie użytkownika.

- Uszkodzenia związane z niewłaściwą instalacją, siecią zasilania niespełniającą norm, niewłaściwym użytkowaniem lub nieprzestrzeganiem instrukcji zawartych w podręczniku nie są objęte gwarancją.

- Certyfikat ten należy okazać tylko przy składaniu reklamacji u dystrybutora lub instalatora wraz z fakturą sprzedawcy.

- Aby ubiegać się o serwis gwarancyjny, prosimy o kontakt z dystrybutorem lub instalatorem. W razie potrzeby można również skontaktować się pod tym adresem Groupe Atlantic, Tel.: (+33)146836001, 2 Allée Suzanne Pénillault-Crapez, 94110 Arceuil, FRANCJA.

Rodzaj urządzenia	
Numer seryjny	
Imię i nazwisko oraz adres klienta	
<b>PIECZĄTKA INSTALATORA</b>	

**SPECYFIKACJA MODELU**

Oznaczenie identyfikacyjne modelu: Grzejniki konwektorowe CMG-BD0, CMG-BD0/M, CMG-BD0/PR, CMG/BD0/PW

Pozycja	Symbol	Wartość	Jednostka
<b>Moc grzewcza</b>			
Znamionowa moc grzewcza	P nom	0,5 – 2,5	kW
Minimalna moc grzewcza (orientacyjnie)	P min	0,5	kW
Maksymalna, ciągła moc grzewcza	P max, c	2,5	kW
<b>Dodatkowy pobór energii elektrycznej</b>			
Przy znamionowej mocy grzewczej	el maks.	0,000	kW
Przy minimalnej mocy grzewczej	el min.	0,000	kW
W trybie czuwania	el SB	0,000	kW
		0,240	W
Pozycja			Jednostka

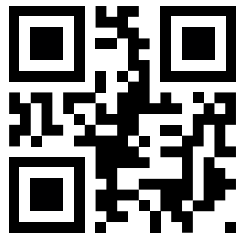
**Rodzaj sterowania mocą grzewczą/temperaturą pomieszczenia**

Elektroniczny regulator temperatury w pomieszczeniu plus programator tygodniowy	Tak
---	-----

**Inne opcje sterowania**

Regulacja temperatury w pomieszczeniu, z czujnikiem wykrywania obecności użytkownika	Nie
Regulacja temperatury w pomieszczeniu, z funkcją wykrywania otwartego okna	Tak
Z opcją sterowania zdalnego	Nie
Ze sterowaniem adaptacyjnym włączaniem	Tak
Z ograniczeniem czasu pracy	Nie
Z czujnikiem z czarną kulą	Nie

Dane kontaktowe	Atlantic Polska Sp. z o.o. ul. Płochocińska 99A 03-044 Warszawa tel. 48 22 487 50 76 serwis@atlantic-polska.pl
-----------------	--



U0705429-A