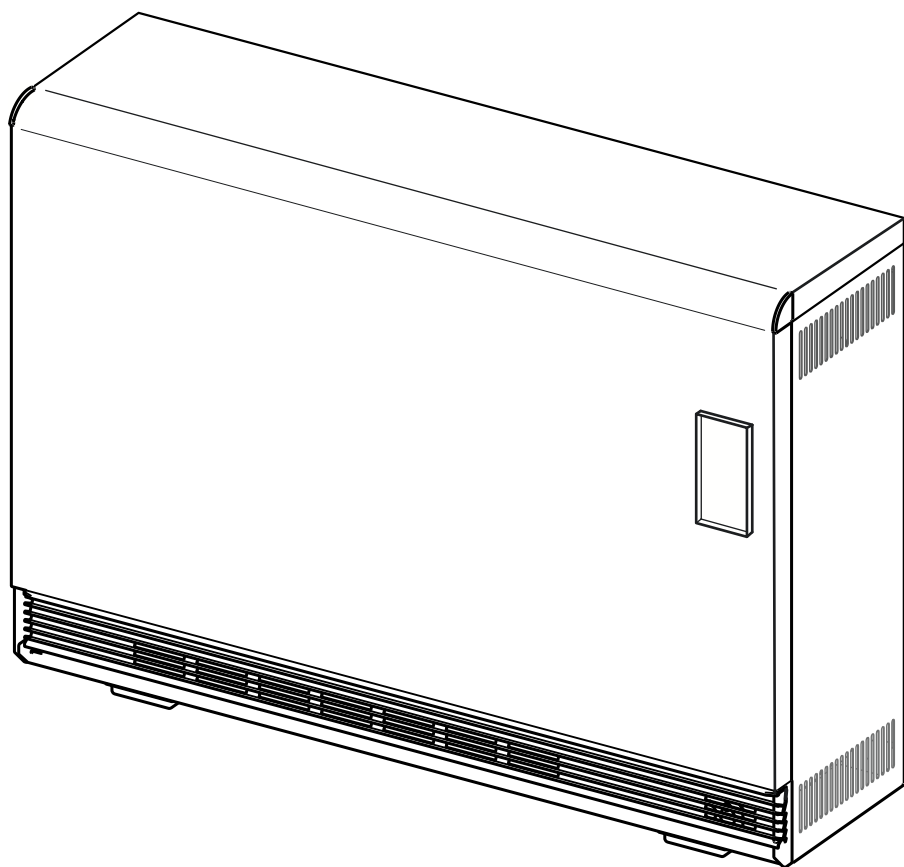


VFE 20 - VFE 70

Dimplex

**Instrukcja montażu
Instrukcja użytkowania**

Polski



Piec akumulacyjny

Spis treści

Ostrzeżenia	4
Działanie pieca akumulacyjnego	6
Pole sterujące	7
Obsługa	8
Zakres dostawy	14
Miejsce instalacji	14
Montaż	15
Przyłącze elektryczne	17
Uruchomienie	19
Konserwacja	22
Usterki	22
Dane techniczne	24

1. Ostrzeżenia

i WSKAZOWKA

Instrukcja instalacji i użytkowania musi być stale dostępna i udostępniana wykwalifikowanemu instalatorowi, żeby mógł sięgnąć do niej podczas pracy przy piecu akumulacyjnym. Dlatego prosimy o przekazanie tych instrukcji następnemu najemcy lub właścicielowi, jeśli Państwo się przeprowadzą.

! UWAGA!

Piec akumulacyjny może być zainstalowany i naprawiany tylko przez wykwalifikowanego instalatora. Nieprawidłowe naprawy mogą prowadzić do znacznego ryzyka dla użytkownika.

! UWAGA!

Niedozwolone jest użytkowanie pieców akumulacyjnych w pomieszczeniach, w których nawet przejściowo znajdują się materiały palne każdego rodzaju, jak np. gazy, opary lub pyły. Dotyczy to również lotnych rozpuszczalników. Jeśli są one w pomieszczeniu, należy upewnić się, że piece akumulacyjne są ochłodzone do temperatury pomieszczenia.

! UWAGA!

Podczas użytkowania pieca akumulacyjnego temperatura jego powierzchni nie może przekroczyć 80°C. Szczególną uwagę należy poświęcić obecności dzieci i osób wymagających opieki.

! UWAGA!

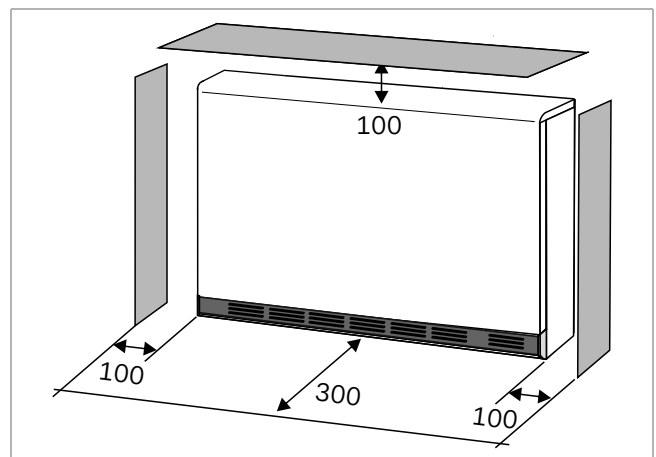
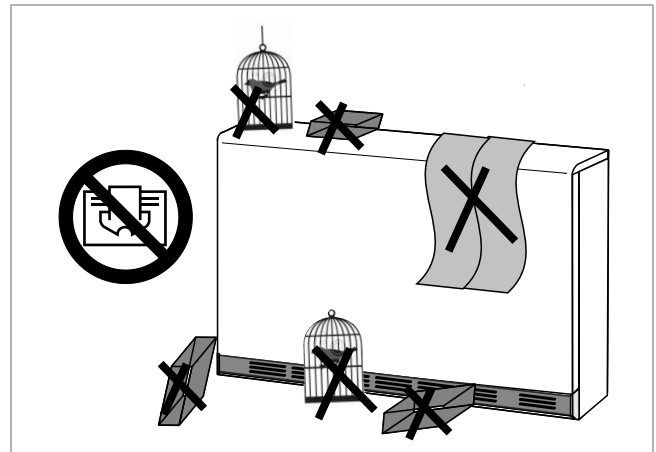
Niedozwolone jest zakrywanie lub zastawianie powierzchni pieca akumulacyjnego, gdyż może to prowadzić do nadmiernego, niebezpiecznego zwiększenia temperatury.

! UWAGA!

Nie dopuścić do stykania się palnych przedmiotów z piecem akumulacyjnym ani na ich kontakt z ciepłym powietrzem wydmuchiwym z urządzenia.

! UWAGA!

Zachować minimalne odstępny. Odstępy nie mogą być zmniejszone przez przedmioty wiszące w pobliżu. Przedmioty każdego rodzaju muszą być odległe co najmniej 300 mm od kraty wylotu powietrza. Dotyczy to również dywanów z długim włosiem.



! UWAGA!

Zadbać o to, aby dzieci, osoby starsze lub niedołążne nie dotykały powierzchni urządzenia grzewczego, w szczególności kraty wylotu powietrza.

! UWAGA!

Dzieci poniżej 3 lat nie należy dopuszczać w pobliżu, o ile nie mogą być ciągle nadzorowane.

⚠ UWAGA!

Dzieci od 3 do 8 lat mogą włączać lub wyłączać piec akumulacyjny tylko wtedy, gdy został on ustawiony lub zainstalowany w przewidzianej normalnej pozycji użytkowania, są pod nadzorem lub zostały pouczone o bezpiecznym użytkowaniu urządzenia i rozumieją związane z tym zagrożenia.

⚠ UWAGA!

Dzieci w wieku powyżej 8 lat oraz osoby o ograniczonych możliwościach fizycznych, sensorycznych i umysłowych lub nieposiadające odpowiedniego doświadczenia i wiedzy mogą używać urządzenia pod warunkiem, że przebywają pod nadzorem lub zostały poinstruowane o sposobie bezpiecznej eksploatacji urządzenia oraz związanych z nią zagrożeń!

i WSKAZOWKA

Podczas renowacji mieszkania, kiedy jest dużo pyłu, użytkować piec akumulacyjny tylko przy wyłączonym wentylatorze!

i WSKAZOWKA

Nie używać urządzeń parowych do czyszczenia pieca akumulacyjnego.

i WSKAZOWKA

Natychmiast wyjmować wszystkie przedmioty, które wpadną za piec akumulacyjny.

⚠ UWAGA!

Uszkodzoną izolację termiczną wymienić na identyczną.

⚠ UWAGA!

Nie ustawiać pieca akumulacyjnego bezpośrednio pod gniazdem ściennym.

2. Działanie pieca akumulacyjnego

Opis ogólny

Piec akumulacyjny pobiera, z reguły w nocy, ciepło potrzebne na następny dzień do swojego rdzenia akumulacyjnego. Oznacza to, że energia elektryczna jest akumulowana w czasie, w którym eksploatowane przez dostawców energii sieci dystrybucji prądu nie są w pełni obciążone.

W pewnych regionach piec akumulacyjny może być tak ustawiony, że akumuluje dodatkowe ciepło w określonych porach dnia. Większa część energii jest jednak z reguły ładowana i akumulowana w nocy.

W czasie pracy pieca akumulacyjnego można czasem usłyszeć trzaski. Jest to zupełnie normalne i spowodowane zmianami temperatury w rdzeniu akumulacyjnym.

Pierwsze nagrzewanie

Jak w przypadku wszystkich nowych urządzeń nowe materiały w urządzeniu grzewczym mogą w pierwszych dniach użytkowania wydzielać lekki zapach. Proszę zadbać o wystarczającą wentylację.

Akumulacja ciepła

Ilość energii cieplnej (ładunek) akumulowana w rdzeniu urządzenia grzewczego jest określana przez zintegrowany w urządzeniu regulator ładowania. Użytkownik ma kilka opcji pracy regulatora ładowania:

- Ładowanie zależne od pogody z centralnym sterowaniem ładowania (standard)
- Ładowanie zależne od pomieszczenia
- Ręczna redukcja ładunku

Ładowanie zależne od pogody

W tym celu w skrzynce rozdzielczej jest przewidziany centralny sterownik ładowania z pomiarem temperatury zewnętrznej (czujnik pogodowy).

W tej konfiguracji wielkość ładunku jest określana w oparciu o dane wprowadzone przez użytkownika i warunki atmosferyczne.

Ręczna redukcja ładowania

W razie braku centralnego sterowania ładowania umożliwia ona użytkownikowi dopasowanie ładowanej ilości ciepła z krokiem 10%.

W tej konfiguracji urządzenie grzewcze ładuje się maksymalnie do nastawionej przez użytkownika wartości procentowej niezależnie od warunków atmosferycznych i warunków w pomieszczeniu.

Ładowanie zależne od pomieszczenia

Jeśli ten tryb jest aktywowany, elektronika ładująca oblicza wielkość ładunku w oparciu o warunki temperaturowe w pomieszczeniu, aby jak najlepiej zaspokoić potrzeby użytkownika w zakresie zużycia ciepła.

Oddawanie ciepła

Regulacja temperatury pomieszczenia odbywa się standardowo przez regulator temperatury pomieszczenia zintegrowany w urządzeniu grzewczym, może się jednak również odbywać za pomocą regulatora temperatury pomieszczenia umieszczonego zewnętrznie.

Zewnętrzny regulator temperatury pomieszczenia jest osobnym artykułem, który nie jest zawarty w zakresie dostawy tego produktu

Żądana konfiguracja jest ustawiana przez instalatora. Oddawana przez piec akumulacyjny ilość energii cieplnej jest automatycznie regulowana przez regulator temperatury pomieszczenia. Kiedy temperatura pomieszczenia jest niższa od nastawionej wartości, regulator temperatury pomieszczenia włącza automatycznie wentylator pieca akumulacyjnego. Urządzenie grzewcze posiada poza tym inne opcje. Najważniejsze są krótko opisane poniżej:

Timer programu tygodniowego

Wprowadzenie zależnie od czasu trybu komfortowego i trybu oszczędzania energii. W trybie komfortowym można ustawić żądaną temperaturę pomieszczenia. W trybie oszczędzania energii temperatura pomieszczenia ustawiona dla trybu komfortowego jest automatycznie obniżana.

Ogrzewanie dodatkowe (opcjonalnie)

Jeśli zakumulowany ładunek nie wystarcza do ogrzania pomieszczenia do żądanej temperatury, funkcja OGRZEWANIE DODATKOWE zapewni dodatkowe ciepło.

WSKAZOWKA

Funkcji tej można używać tylko w połączeniu z akcesoriami z zakresu OGRZEWANIE DODATKOWE.

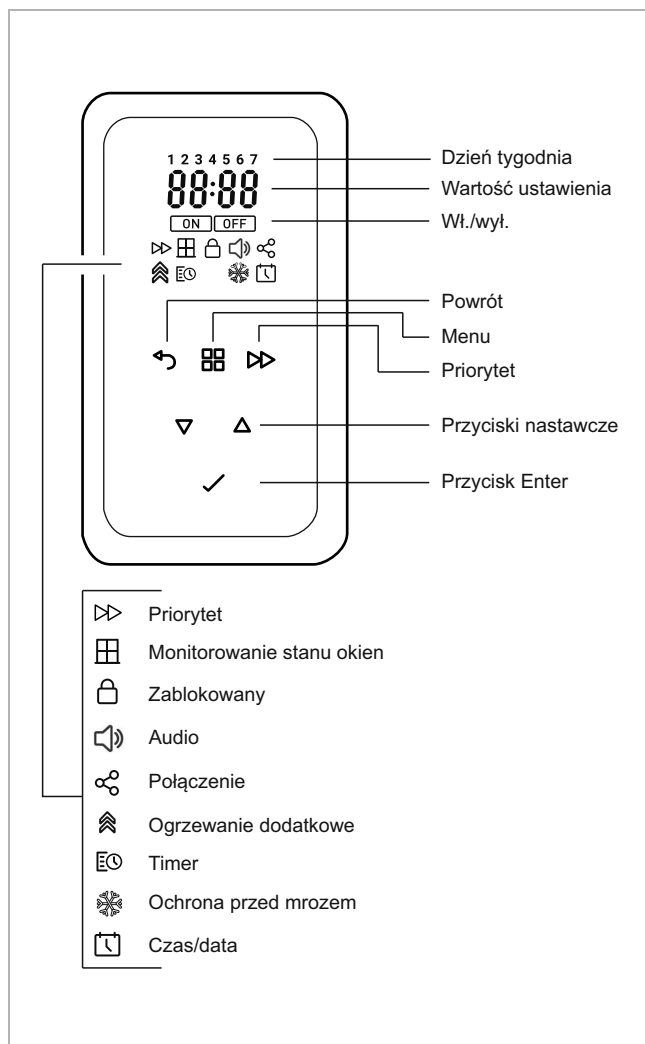
Wykrywanie otwartego okna

Urządzenie do ogrzewania pomieszczenia wyposażono w funkcję monitorującą, która rozpoznaje, czy wskutek otwarcia okna nie następuje niepotrzebne zużycie energii. W takim przypadku urządzenie grzewcze obniża moc grzewczą.

Rozruch adaptacyjny

Funkcja ta zapewnia uzyskanie ustawionej temperatury pomieszczenia dokładnie na początku trybu komfortowego.

3. Pole sterujące



3.1. Funkcje przycisków

MENU

- Ogrzewanie dodatkowe Wł./Wył
- Timer (program tygodniowy)
- Temperatura ochrony przed mrozem 7°C
- Ustawianie czasu i daty

POWRÓT

Powrót do poprzedniego punktu programu

Przyciski ▲ ▼

Służą do nawigacji w menu i zmiany wartości nastaw.

ENTER

Zapis ustawień.

ROZSZERZONE

Wywoływanie menu rozszerzonego.

Funkcje, zobacz opis menu rozszerzonego.

3.2. Wskazanie

Przy zbliżeniu się użytkownika do pola sterującego wskazanie podświetla się automatycznie. Jeżeli przez dłuższy czas nie nastąpi żadna czynność, wyświetlacz z powrotem się wyłączy.

Na początku zawsze wyświetla się menu podstawowe użytkownika.

3.3. Typy menu

Menu podstawowe użytkownika

Podstawowe ustawienia, takie jak:

- zadawanie temperatury pomieszczenia,
- dostosowanie ładowanej ilości ciepła,
- ładowanie zależne od pomieszczenia.

i WSKAZOWKA

W menu podstawowym użytkownika wyświetlają się tylko przyciski MENU i ▲ ▼

Menu główne

Ustawienia takie jak:

- aktywacja (opcjonalnego) ogrzewania dodatkowego,
- timer programu tygodniowego,
- ustawienie ochrony przed mrozem 7°C,
- ustawienie zegara (czas i data).

i WSKAZOWKA

W menu głównym wyświetlają się dodatkowo przyciski ENTER, POWRÓT i ▶▶

Menu rozszerzone

Opcjonalne ustawienia, takie jak:

- monitorowanie stanu okien,
- dźwięk przycisku,
- połączenie bezprzewodowe (obecnie nie działa),
- rozruch adaptacyjny,
- przywracanie ustawień fabrycznych.

Menu instalatora

Ustawienia specyficzne dla instalacji, takie jak:

- praca z centralnym sterowaniem ładowania,
- praca z zewnętrznym regulatorem temperatury pomieszczenia,
- dołączenie opcjonalnego ogrzewania dodatkowego,
- dalsze opcje.

4. Obsługa

4.1. Menu podstawowe użytkownika

Tryb komfortowy i tryb oszczędzania energii

Wskazanie ON oznacza tryb komfortowy. W trybie komfortowym można ustawić żądaną temperaturę pomieszczenia.

Wskazanie OFF oznacza tryb oszczędzania energii. W trybie oszczędzania energii temperatura pomieszczenia ustawiona dla trybu komfortowego jest automatycznie obniżana. Wskaźnik temperatury nie wyświetla się i nie można tutaj zmienić wartości temperatury.

i WSKAZOWKA

Wyświetlanie i zmiana zadanej temperatury w trybie oszczędzania energii patrz "Temperatura w trybie oszczędzania energii" na stronie 12.

Czas trwania trybu komfortowego i trybu oszczędzania energii jest ustalany w programie tygodniowym, patrz "Timer programu tygodniowego" na stronie 10.

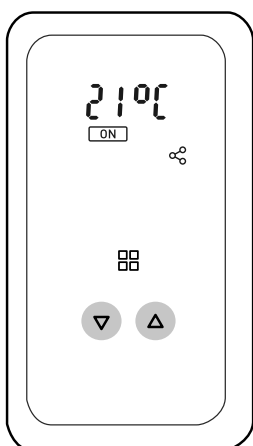
Zmiana trybu pracy

Po dotknięciu przycisku ▲ program przechodzi z trybu oszczędzania energii w tryb komfortowy. Pojawia się wskazanie ON i temperatura ustawiona dla trybu komfortowego.

W razie ustawienia przyciskiem ▼ wartości temperatury poniżej 7°C program przechodzi z trybu komfortowego w tryb oszczędzania energii. Pojawia się wskazanie OFF. Wartość temperatury nie wyświetla się.

Ustawianie temperatury pomieszczenia

Temperaturę pomieszczenia zadaną w programie tygodniowym (temperaturę komfortową) można zmienić ręcznie przy wskazaniu ON.



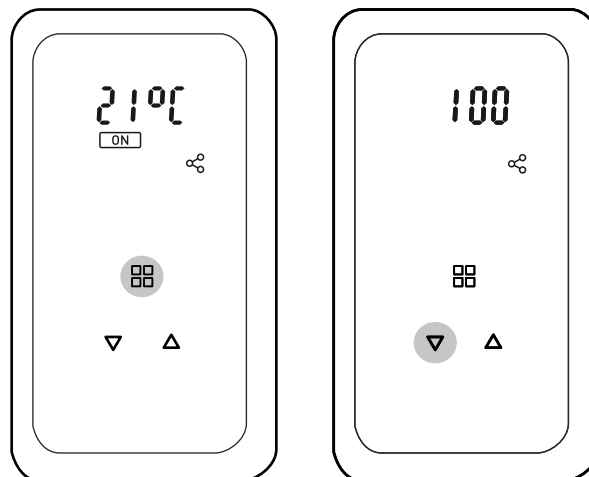
- Przesunąć rękę w kierunku pola sterującego. Pojawia się wyświetlenie menu podstawowego użytkownika.
- Za pomocą przycisków ▲ ▼ ustawić żądaną temperaturę pomieszczenia.

i WSKAZOWKA

Przy wskazaniu OFF nie można dokonać ustawienia temperatury pomieszczenia.

Ustawienie ładowania

Ilość ciepła ładowanego do rdzenia akumulacyjnego można dopasować ręcznie.



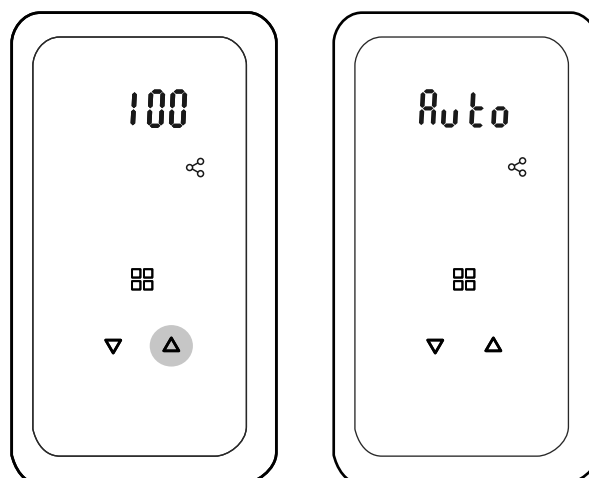
- Dotknąć przycisku MENU. Wyświetla się P0, następnie miga nastawiona wartość procentowa (100 = maksymalny ładunek)
- Za pomocą przycisków ▲ ▼ dopasować załadowanie z krokiem 10%.

Ładowanie zależne od pomieszczenia

i WSKAZOWKA

Ten punkt menu pokazuje się tylko wtedy, gdy piec akumulacyjny nie pracuje z centralnym sterowaniem naładowania.

Regulator posiada funkcję uczenia się, która uwzględni zachowanie użytkownika i dopasowuje do niego potrzebną ilość ładowanego ciepła.

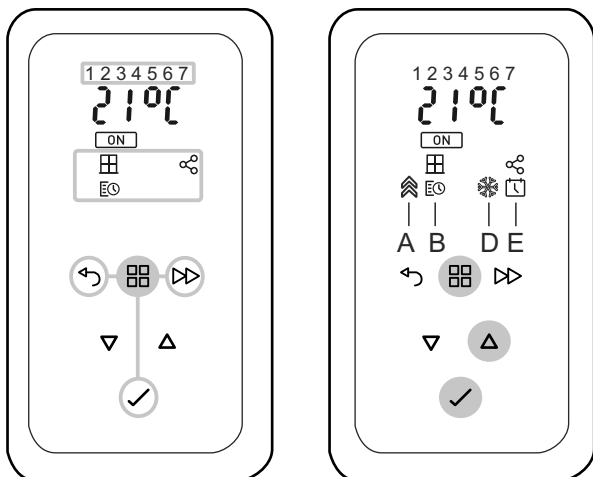


- Dotknąć przycisku MENU. Wyświetla się P0, następnie miga nastawiona wartość procentowa (100 = maksymalny ładunek)

- Nacisnąć przycisk ▲, aż zacznie migać wskazanie AUTO.
Ładowanie zależne od pomieszczenia jest aktywne.

4.2. Menu główne

W menu głównym pokazują się dalsze możliwe ustawienia.

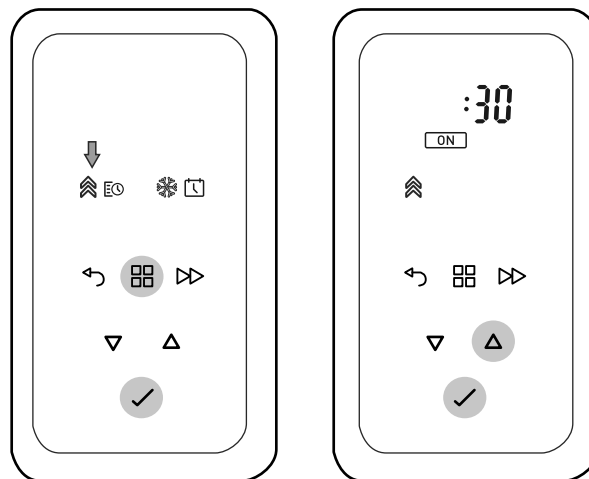


- Przytrzymać przycisk menu. Wyświetlacz przechodzi najpierw do menu ŁADOWANIE. Nadal przytrzymywać przycisk (łącznie ok. 3 sekundy). Wyświetlacz przechodzi do menu głównego.
- Ponownie krótko dotknąć przycisku menu. Miga symbol Ogrzewanie dodatkowe.
- Za pomocą przycisków ▲ ▼ wybrać jedno z opisanych poniżej ustawień:
A - Ogrzewanie dodatkowe Wł/Wył
B - Timer (program tygodniowy)
D - Temperatura ochrony przed mrozem 7°C
E - Ustawianie czasu i daty

Ogrzewanie dodatkowe

i WSKAZOWKA

Tej funkcji można używać tylko wtedy, gdy zamontowany jest dodatkowy grzejnik (wyposażenie dodatkowe).



Ogrzewanie dodatkowe WŁ

- Przytrzymać przycisk menu przez ok. trzy sekundy.
Wyświetlacz przechodzi do menu głównego.
- Dotknąć przycisku MENU.
Miga symbol OGRZEWANIE DODATKOWE.
- Nacisnąć przycisk ENTER. Miga OFF.
- Dotknąć przycisku ▲. Miga ON.
- Nacisnąć przycisk ENTER. Miga czas trwania włączenia.
- Za pomocą przycisku ▲ ustalić czas trwania włączenia.
- Nacisnąć przycisk ENTER. Miga temperatura.
- Przyciskami ▲ ▼ ustawić żadaną temperaturę komfortową.
- Nacisnąć przycisk ENTER. Ustawianie zakończone.

Ogrzewanie dodatkowe WYŁ

- Przytrzymać przycisk menu przez ok. trzy sekundy.
Wyświetlacz przechodzi do menu głównego.
- Dotknąć przycisku MENU.
Miga symbol OGRZEWANIE DODATKOWE.
- Nacisnąć przycisk ENTER. Miga ON.
- Dotknąć przycisku ▲. Miga OFF.
- Nacisnąć przycisk ENTER. Ustawianie zakończone.

Timer programu tygodniowego

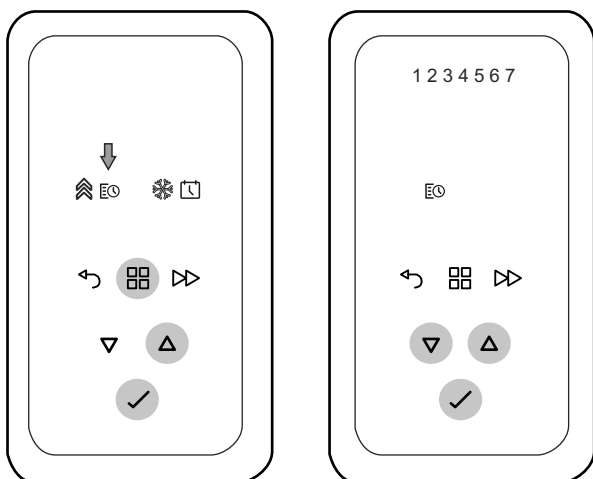
Timer jest zaprogramowany fabrycznie.
Ustawienie fabryczne, zobacz tabela.

Program	Czas włączenia temperatury komfortowej
P 1	od godz. 06:30 do godz. 09:30
P 2	od godz. 11:00 do godz. 13:00
P 3	od godz. 15:00 do godz. 17:00
P 4	od godz. 18:00 do godz. 21:00

Czas WŁ (tryb komfortowy) jest wyświetlany z ON i ustawioną temperaturą komfortową.
Czas WYŁ (tryb oszczędzania energii) jest wyświetlany z OFF.

Dostępne są cztery bloki czasowe dziennie.

Można je indywidualnie dostosować dla każdego dnia tygodnia.



W celu zmiany bloków czasowych wykonać następujące czynności:

- Przytrzymać przycisk menu przez ok. trzy sekundy. Wyświetlacz przechodzi do menu głównego.
- Dotknąć przycisku MENU. Miga symbol OGRZEWANIE DODATKOWE.
- Przyciskiem ▲ wybrać symbol TIMER. Miga symbol TIMER. Nacisnąć przycisk ENTER.
- Wybrać dzień tygodnia:

1 = poniedziałek	5 = piątek
2 = wtorek	6 = sobota
3 = środa	7 = niedziela
4 = czwartek	
- Przyciskami ▲ ▼ wybrać dzień. Dotknąć przycisku ENTER. Miga P1 (program 1).
- Nacisnąć przycisk ENTER. Miga czas włączenia.
- Ustawić godzinę przyciskami ▲ ▼. Dotknąć przycisku ENTER. Miga wskazanie minut.
- Ustawić minuty przyciskami ▲ ▼. Dotknąć przycisku ENTER. Miga temperatura pomieszczenia.

- Przyciskami ▲ ▼ ustawić temperaturę. Dotknąć przycisku ENTER. Miga czas wyłączenia.
- Ustawić godzinę przyciskami ▲ ▼. Dotknąć przycisku ENTER. Miga wskazanie minut.
- Ustawić minuty przyciskami ▲ ▼. Dotknąć przycisku ENTER. Miga P2 (program 2).
- Programy P2, P3 i P4 można ustawić w ten sam sposób.

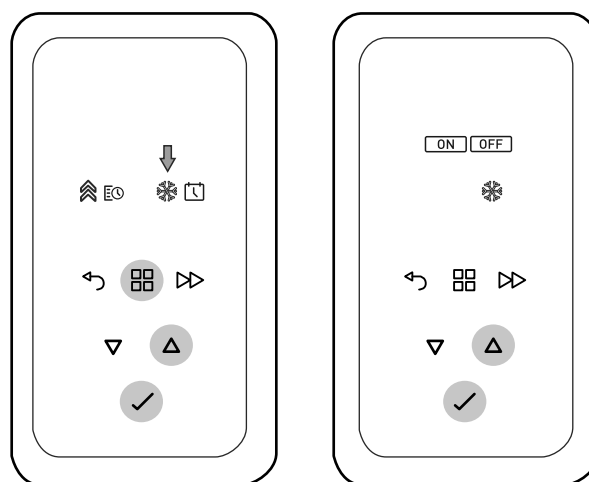
Kopiowanie programów P1 - P4

Po ustawieniu programu P4 ponownie miga aktualny dzień tygodnia.

- Przyciskiem ►► wybrać kolejne dni tygodnia. Właśnie ustawione programy P1 - P4 są kopiowane na wybrane dni tygodnia (1 - 7).

Ochrona przed mrozem

Zadawanie temperatury ochrony przed mrozem 7°C.



Ochrona przed mrozem WŁ

- Przytrzymać przycisk menu przez ok. trzy sekundy. Wyświetlacz przechodzi do menu głównego.
- Dotknąć przycisku MENU. Miga symbol OGRZEWANIE DODATKOWE.
- Przyciskami ▲ ▼ wybrać symbol MRÓZ. Miga symbol MRÓZ.
- Nacisnąć przycisk ENTER. Miga OFF.
- Dotknąć przycisku ▲. Miga ON.
- Nacisnąć przycisk ENTER. Ustawianie zakończone.

Ochrona przed mrozem WYŁ

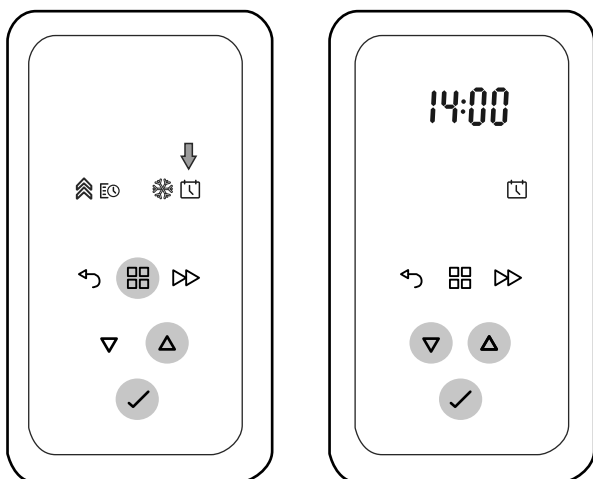
- Przytrzymać przycisk menu przez ok. trzy sekundy. Wyświetlacz przechodzi do menu głównego.
- Dotknąć przycisku MENU. Miga symbol OGRZEWANIE DODATKOWE.
- Przyciskami ▲ ▼ wybrać symbol MRÓZ. Miga symbol MRÓZ.
- Nacisnąć przycisk ENTER. Miga ON.
- Dotknąć przycisku ▲. Miga OFF.

- Nacisnąć przycisk ENTER. Ustawianie zakończone.

Ustawianie czasu i daty

i WSKAZOWKA

Aktualna godzina i data są już ustawione fabrycznie. Poniższy opis służy do sprawdzenia lub dopasowania.



- Przytrzymać przycisk menu przez ok. trzy sekundy. Wyświetlacz przechodzi do menu głównego.
- Dotknąć przycisku MENU. Miga symbol OGRZEWANIE DODATKOWE.
- Przyciskami ▲ ▼ wybrać symbol DATA I CZAS. Miga symbol.
- Nacisnąć przycisk ENTER. Miga wskazanie godzin.
- Ustawić godzinę przyciskami ▲ ▼ . Dotknąć przycisku ENTER. Miga wskazanie minut.
- Ustawić minuty przyciskami ▲ ▼ . Nacisnąć przycisk ENTER. Miga data DZIEŃ.
- Przyciskami ▲ ▼ ustawić dzień. Dotknąć przycisku ENTER. Wskazanie MIESIĄC miga.
- Przyciskami ▲ ▼ ustawić miesiąc. Dotknąć przycisku ENTER. Miga wskazanie ROK.
- Przyciskami ▲ ▼ ustawić rok. Dotknąć przycisku ENTER. Miga wskazanie dSt ON = automatyczna zmiana na czas letni / czas zimowy.
- Dotknąć przycisku ENTER. Data, godzina i automatyczna zmiana na czas letni / czas zimowy są ustawione.

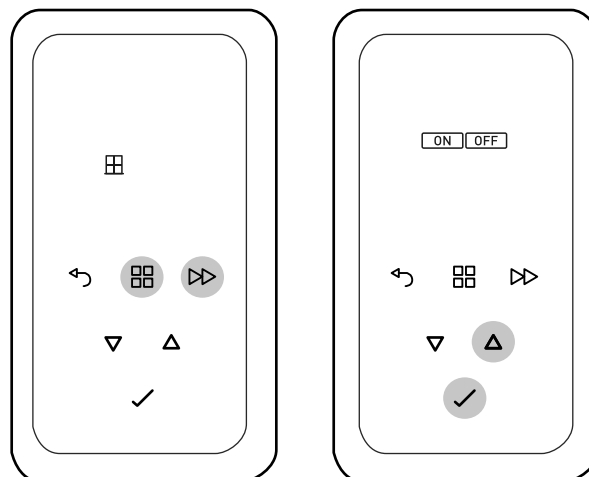
i WSKAZOWKA

Jeśli użytkownik nie chce automatycznej zmiany na czas letni / czas zimowy, to przy wskazaniu dSt można przyciskami ▲ ▼ ustawić OFF.

4.3. Menu rozszerzone

Monitorowanie stanu okien

Urządzenie do ogrzewania pomieszczenia wyposażono w funkcję monitorującą, która rozpoznaje, czy wskutek otwarcia okna nie następuje niepotrzebne zużycie energii. W takim przypadku urządzenie grzewcze obniża moc grzewczą. Funkcja MONITOROWANIE STANU OKIEN jest uaktywniona fabrycznie.



i WSKAZOWKA

W pomieszczeniach nieocieplonych lub z przeciągami temperatura pomieszczenia może się szybko obniżyć, tak samo w przypadku niewystarczających parametrów urządzeń grzewczych. W takim przypadku należy dezaktywować funkcję monitorowania stanu okien.

Monitorowanie stanu okien WYŁ

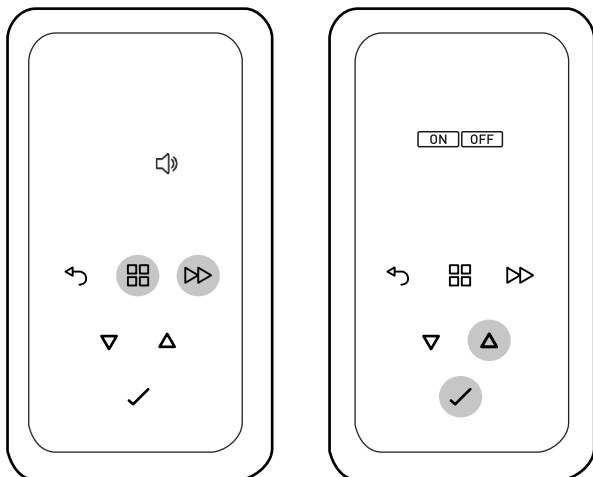
- Przytrzymać przycisk menu przez ok. trzy sekundy. Wyświetlacz przechodzi do menu głównego.
- Przytrzymać przyciski MENU i ►► przez ok. trzy sekundy. Miga symbol MONITOROWANIE STANU OKIEN.
- Nacisnąć przycisk ENTER. Miga symbol ON.
- Nacisnąć przycisk ▲ . Miga OFF.
- Nacisnąć przycisk ENTER. Ustawianie zakończone.

Monitorowanie stanu okien WŁ

- Przytrzymać przycisk menu przez ok. trzy sekundy. Wyświetlacz przechodzi do menu głównego.
- Przytrzymać przyciski MENU i ►► przez ok. trzy sekundy. Miga symbol MONITOROWANIE STANU OKIEN.
- Nacisnąć przycisk ENTER. Miga symbol OFF.
- Dotknąć przycisku ▲ . Miga ON.
- Nacisnąć przycisk ENTER. Ustawianie zakończone.

Dźwięk przycisku WŁ/WYŁ

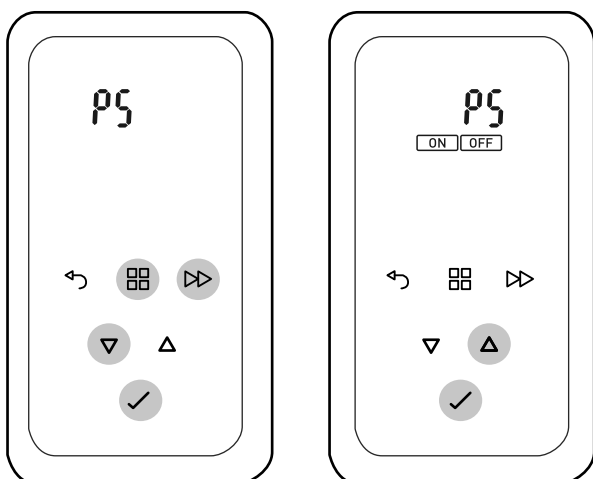
Można wyłączyć nastawiony fabrycznie dźwięk przycisku służący do potwierdzenia wprowadzenia.



- Przytrzymać przycisk menu przez ok. trzy sekundy.
Wyświetlacz przechodzi do menu głównego.
- Przytrzymać przyciski MENU i ►► przez ok. trzy sekundy.
Miga symbol MONITOROWANIE STANU OKIEN.
- Przciskami ▲ ▼ wybrać symbol DŹWIĘK PRZY-
CISKU. Miga symbol.
- Nacisnąć przycisk ENTER. Miga symbol ON.
- Dotknąć przycisku ▲. Miga OFF.
- Nacisnąć przycisk ENTER. Ustawianie zakończone

Temperatura w trybie oszczędzania energii

Wyświetlenie lub zmiana wartości temperatury.



- Przytrzymać przycisk menu przez ok. trzy sekundy.
Wyświetlacz przechodzi do menu głównego.
- Przytrzymać przyciski MENU i ►► przez ok. trzy sekundy.
Miga symbol MONITOROWANIE STANU OKIEN.
- Przciskami ▲ ▼ wybrać wskazanie P5. Miga P5.
- Nacisnąć przycisk ENTER. Miga OFF.
- Przciskami ▲ wybrać ON. Miga ON.

- Nacisnąć przycisk ENTER. Miga wskazanie P5 w dół.
- Nacisnąć przycisk ENTER. Miga wskazanie np. 16°C.
- Przciskami ▲ ▼ wybrać wartość temperatury dla trybu oszczędzania energii.
- Nacisnąć przycisk ENTER. Ustawianie zakończone.

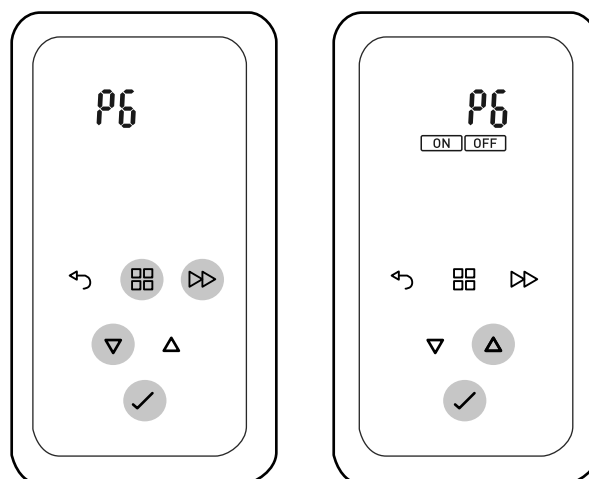
Rozruch adaptacyjny**i WSKAZOWKA**

W zależności od wersji ten punkt menu jest wyświetlany lub nie.

Funkcja ta zapewnia uzyskanie ustawionej temperatury pomieszczenia dokładnie na początku okresu komfortowego.

Przykład:

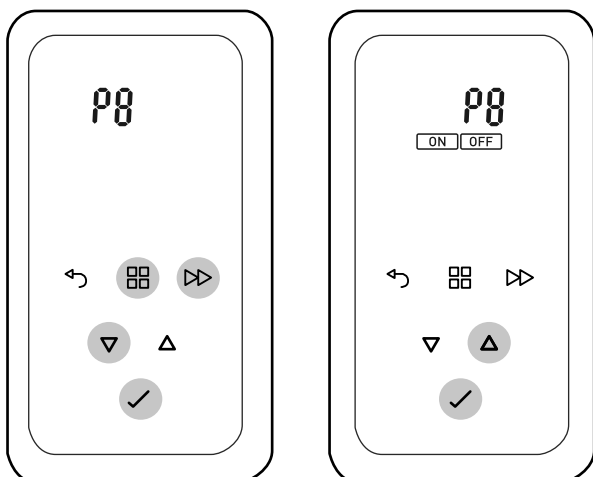
W menu TIMER dla godziny 07:00 zadano temperaturę pomieszczenia 22°C. Obecna temperatura pomieszczenia wynosi 17°C. Urządzenie grzewcze włączy się odpowiednio wcześniej, aby osiągnięcie zadanej temperatury pomieszczenia 22°C nastąpiło o godzinie 07:00.



- Przytrzymać przycisk menu przez ok. trzy sekundy.
Wyświetlacz przechodzi do menu głównego.
- Przytrzymać przyciski MENU i ►► przez ok. trzy sekundy.
Miga symbol MONITOROWANIE STANU OKIEN.
- Przciskami ▲ ▼ wybrać wskazanie P6. Miga P6.
- Nacisnąć przycisk ENTER. Miga OFF.
- Przciskami ▲ ▼ wybrać ON lub OFF.
- Nacisnąć przycisk ENTER. Ustawianie zakończone

Przywracanie ustawień fabrycznych

Powoduje przywrócenie wszystkich ustawień zmienionych przez użytkownika do stanu fabrycznego.



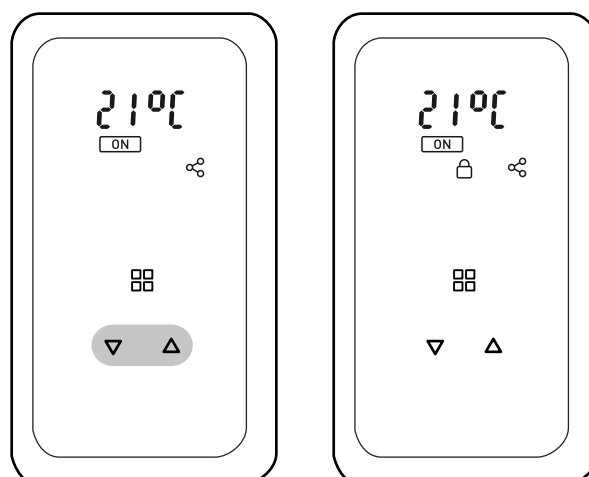
- Przytrzymać przycisk menu przez ok. trzy sekundy. Wyświetlacz przechodzi do menu głównego.
- Przytrzymać przyciski MENU i ►► przez ok. trzy sekundy. Miga symbol MONITOROWANIE STANU OKIEN.
- Dotknąć przycisku ▼. Miga wskazanie P8.
- Nacisnąć przycisk ENTER. Miga OFF.
- Dotknąć przycisku ▲. Miga ON.
- Nacisnąć przycisk ENTER. Program jest przywracany do ustawień fabrycznych.

i WSKAZOWKA

Następnie należy ustawić na nowo aktualny czas, datę i funkcję czas letni / czas zimowy, patrz "Ustawianie czasu i daty" na stronie 11.

4.4. Blokada klawiatury

Za pomocą tej funkcji można zablokować elementy obsługowe przed nieuprawnionymi osobami.



- Przyciski ▲ i ▼ przytrzymać równocześnie przez pięć sekund. Na wyświetlaczu pojawi się symbol BLOKADA.
- W celu odblokowania przyciski ▲ i ▼ ponownie przytrzymać przez pięć sekund. Na wyświetlaczu zniknie symbol BLOKADA.

5. Zakres dostawy

Obudowa z pakietem akcesoriów i cegły akumulacyjne są pakowane i dostarczane osobno.

Pakiet akcesoriów zawiera następujące części:

- śruby, kołki, podkładka do zabezpieczenia przed przewróceniem,
- śruby mocujące do listew przyściennych.

Listwy przyścienne leżą na tackach styropianowych. Proszę sprawdzić, czy wszystko zostało dostarczone prawidłowo. Proszę postępować według instrukcji z karty informacyjnej, jeśli chcą Państwo dochodzić roszczeń z tytułu szkód transportowych.

i WSKAZOWKA

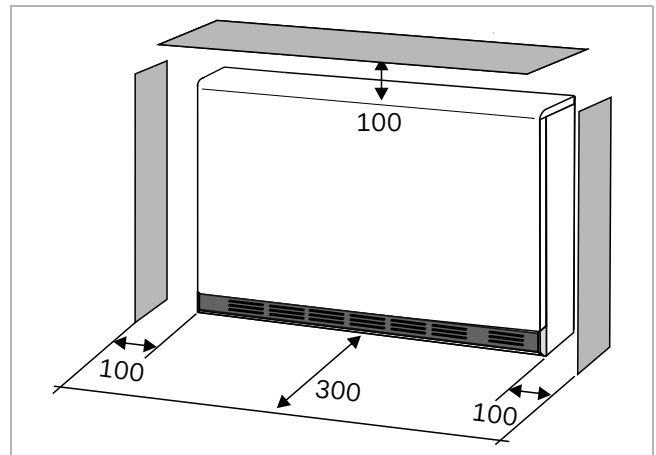
Mniejsze uszkodzenia cegieł akumulacyjnych nie mają wpływu na pracę urządzenia.

6. Miejsce instalacji

Sprawdzić, czy podłoga jest wystarczająco stabilna dla ciężaru urządzenia. Podłoga, na którym będzie instalowane urządzenie powinno być gładkie i równe. Urządzenie może być ustawione na każdej normalnej podłodze, jednak w przypadku podłóg winylowych lub parkietów lub podłóg z jasnymi wykładzinami dywanowymi na kolor podłogi w obszarze nóg może niekorzystnie wpłynąć nacisk lub ciepło. Należy usunąć paski naścienne lub paski dywanowe, które stykają się z tylną stroną urządzenia.

Płyty podkładowe (akcesoria specjalne) muszą być zastosowane, jeśli:

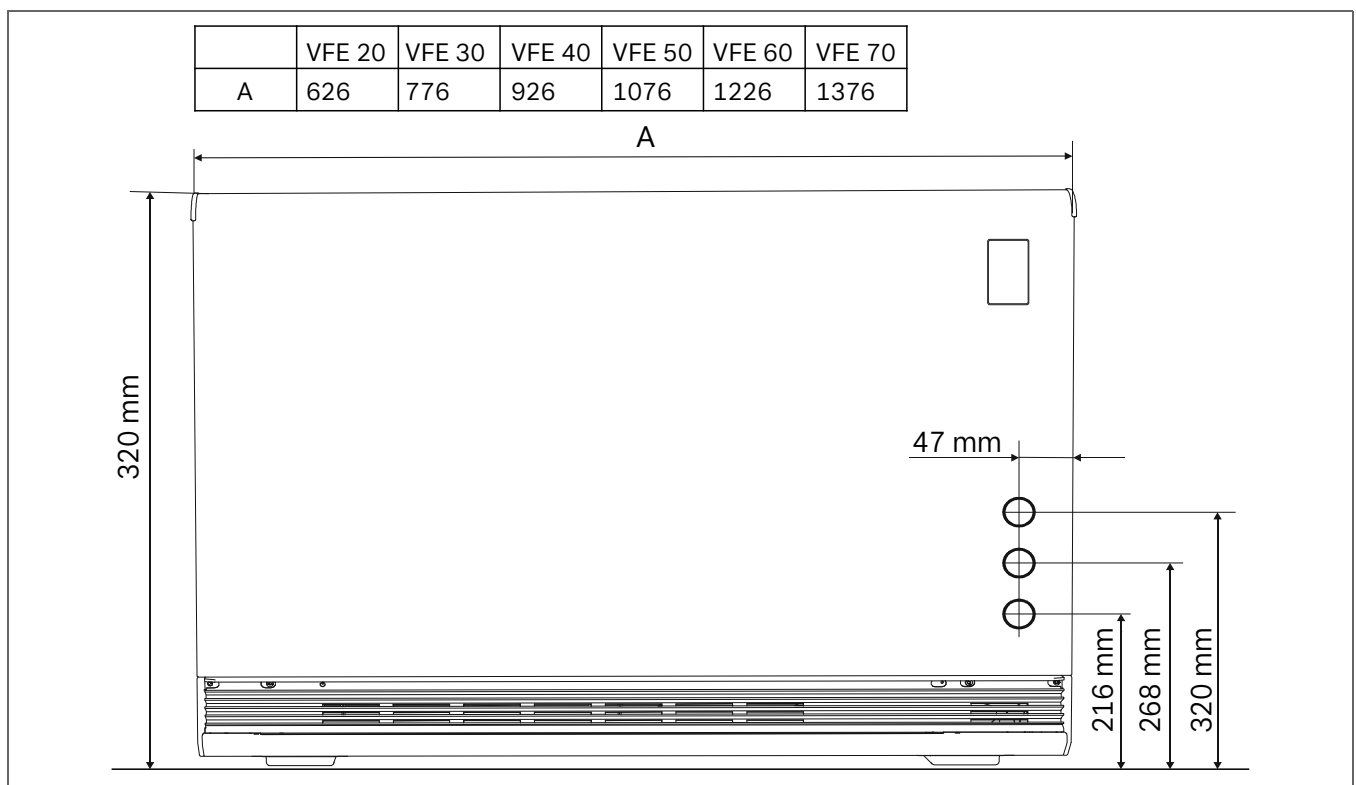
- są wykładziny podłogowe wrażliwe na ciepło, które nie mogą niezawodnie wytrzymać temperatury powyżej 80°C.
- nóżki mogą zagłębić się w podłożu i tym samym utrudnić wymianę powietrza pod piecem akumulacyjnym.



Najlepsze miejsce na ustawienie pieca akumulacyjnego jest pod oknem.

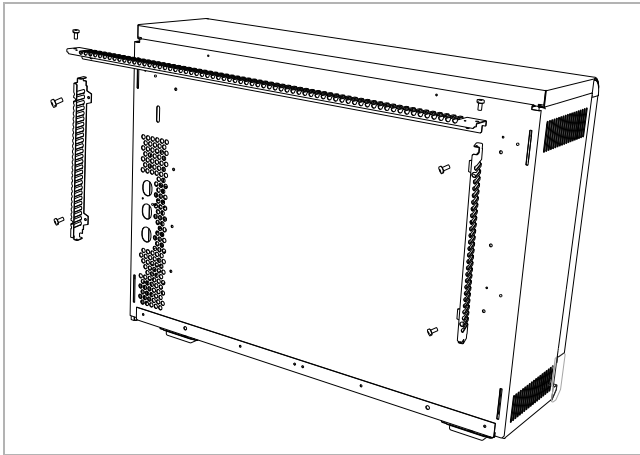
Przy ustawieniu 2 pieców akumulacyjnych obok siebie należy zachować minimalny odstęp 20 cm.

Przedmioty każdego rodzaju muszą być odległe co najmniej 30 cm od kraty wylotu powietrza. Dotyczy również dywanów z długim włosiem.

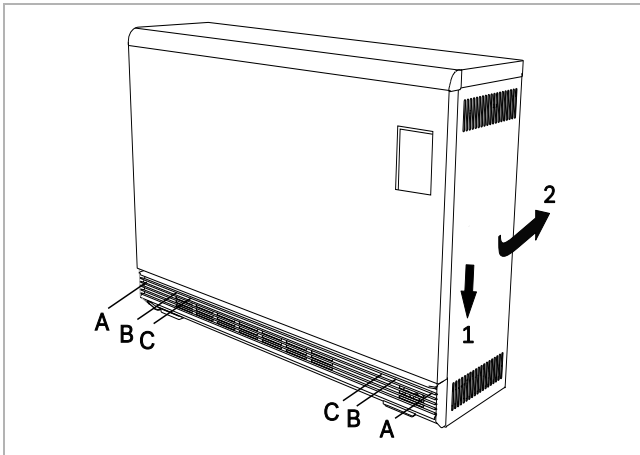


7. Montaż

7.1 Zdjąć materiał opakowaniowy i prawidłowo go usunąć.



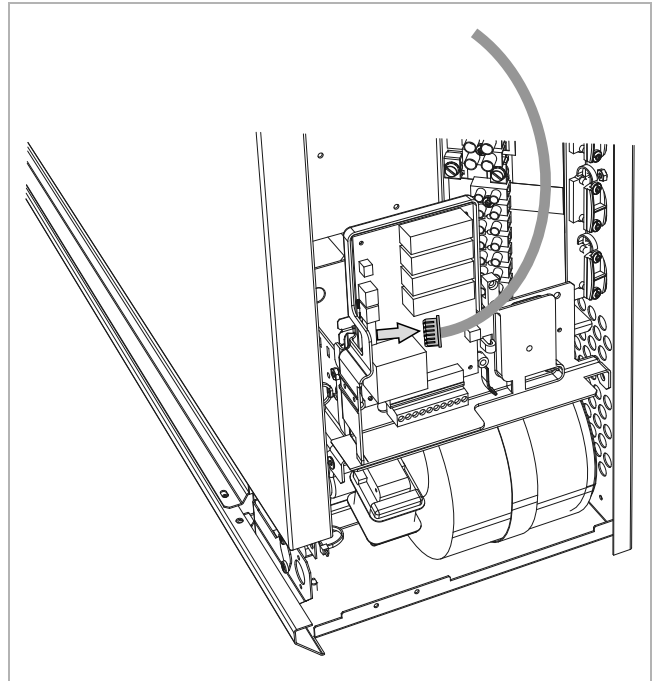
7.2 Obydwie boczne listwy przyściennie zamocować na tylnej stronie urządzenia. Górną listwę przyścienną przykręcić do obu bocznych listw przyściennych.



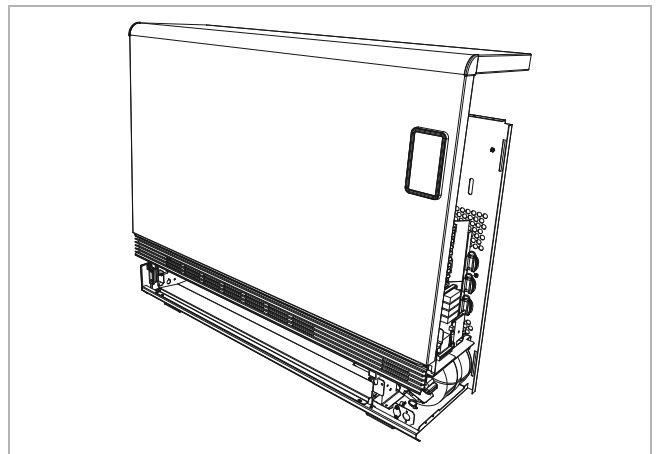
7.3 Usunąć śruby (A) do ścian bocznych. Ściany boczne przesunąć na dół (1) i zdjąć, odchylając je na zewnątrz (2). Po zdjęciu ścian bocznych poluzować śruby mocujące (B) do ściany przedniej. Nie luzować śrub C.

i WSKAZOWKA

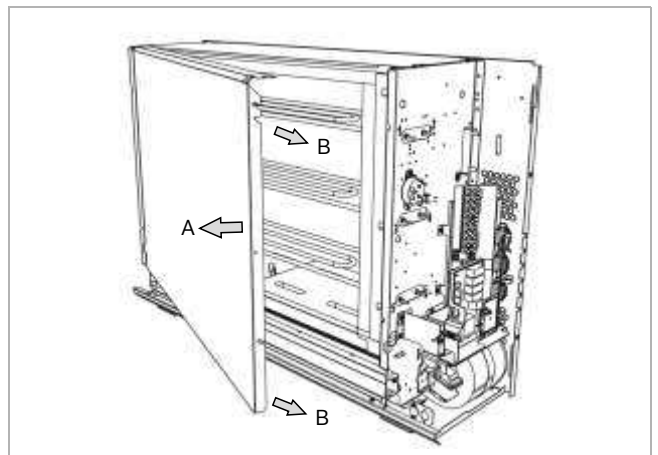
Przed zdjęciem ściany przedniej wyjąć przewód połączeniowy pola sterującego z gniazda na regulatorze ładowania.



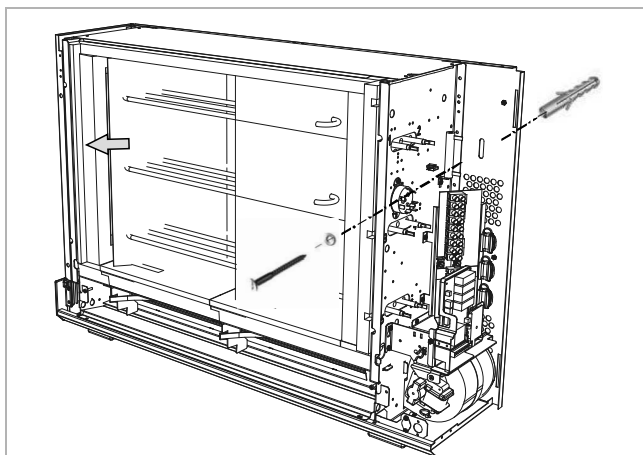
7.4 Wymywanie przewodu połączeniowego z gniazda.



7.5 Ścianę przednią odchylić do przodu i przy tym lekko podnieść, aby odłączyć ją od jej tylnego mocowania.



7.6 Zdjąć osłonę komory rdzenia. W tym celu poluzować trzy boczne śruby mocujące. Lekko podnieść osłonę komory rdzenia, odchylić na zewnątrz (A) a następnie pociągnąć w prawo (B).



7.7 Przymocować zabezpieczenie przed przewróceniem.

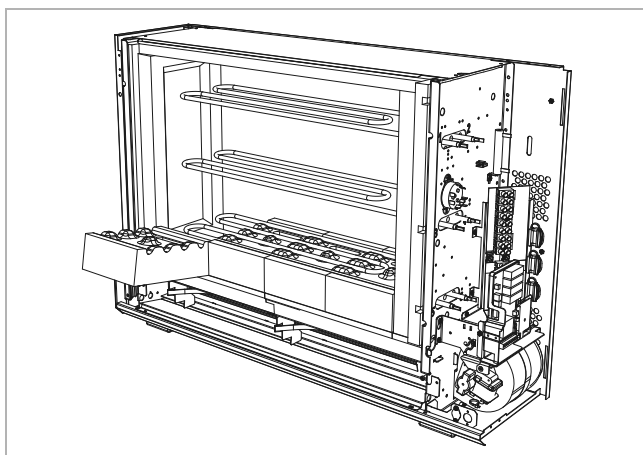
i WSKAZOWKA

Urządzenie musi być zabezpieczone w sposób uniemożliwiający jego przewrócenie. Po zamontowaniu górna krawędź pieca akumulacyjnego musi wytrzymać poziome obciążenie co najmniej 200 N (20 kg), nie pochylając ani nie przesuwając się.

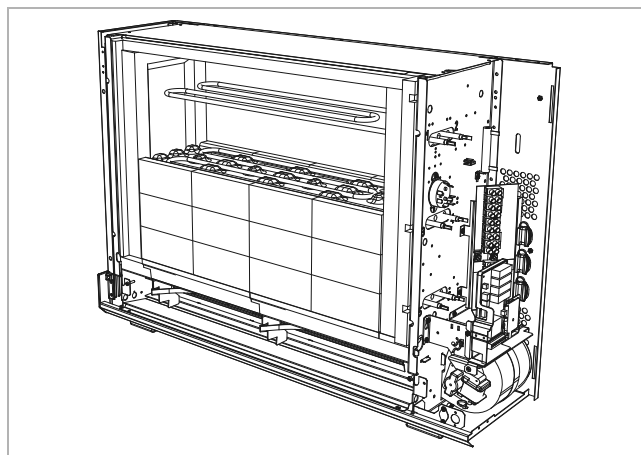
Jeśli nie można osiągnąć wymaganej stabilności za pomocą dostarczonych akcesoriów, np. jeśli ściana nie jest wystarczająco stabilna, instalator musi zastosować odpowiednią metodę w celu zabezpieczenia urządzenia grzewczego na ścianie.

i WSKAZOWKA

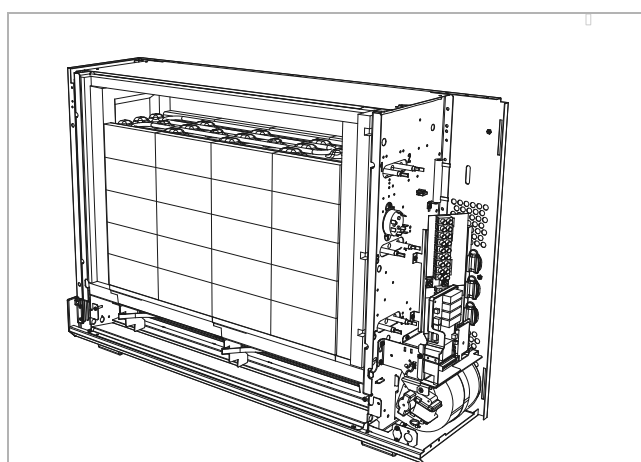
Zwrócić uwagę na to, aby wgłębienia w ceglach akumulacyjnych do włożenia grzejnika zawsze były skierowane do góry.



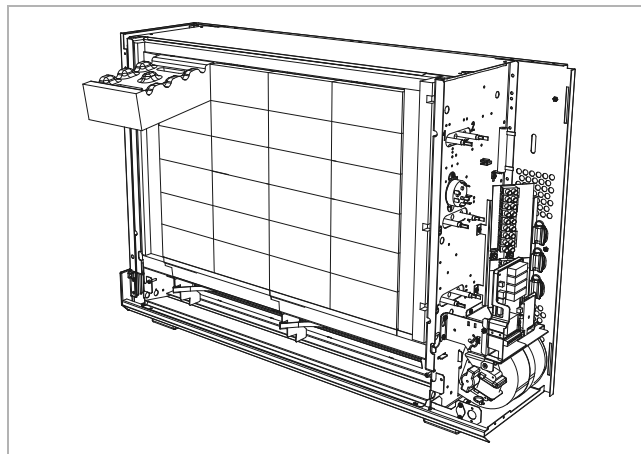
7.8 Wsunąć pierwszą warstwę cegieł akumulacyjnych poniżej elementu grzejnego do komory rdzenia, zaczynając od prawej strony.



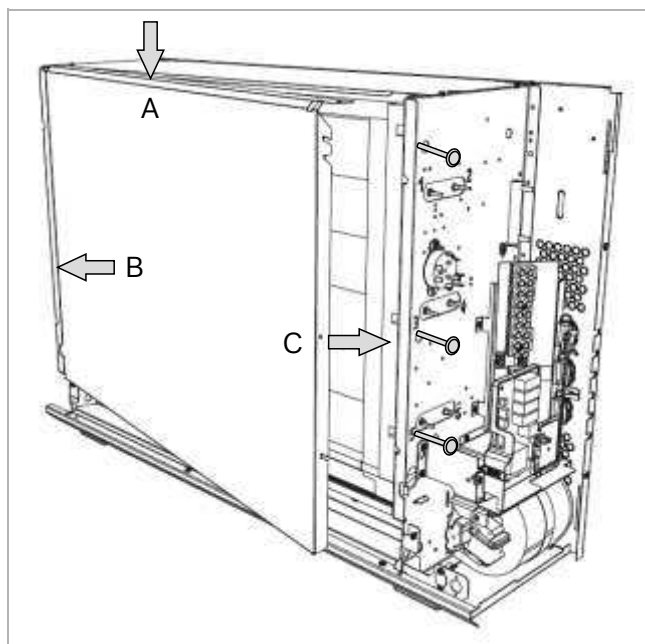
7.9 Po włożeniu drugiej warstwy, trzecią warstwę cegieł akumulacyjnych wsunąć pod element grzejny.



7.10 Po włożeniu czwartej warstwy, piątą warstwę cegieł akumulacyjnych wsunąć pod element grzejny.



7.11 Najwyższą warstwę cegieł akumulacyjnych włożyć w taki sam sposób. Sprawdzić, czy element grzejny może się swobodnie przesuwać. Zakleszczone elementy grzejne powodują hałas. Wyczyścić komorę wydmuchiwaną powietrzem i komorę sterowniczą.



7.12 Nałożyć z powrotem osłonę rdzenia.

Po lewej stronie: Górna krawędź (A) osłony rdzenia musi przylegać na ścianie pośredniej. Boczną krawędź (B) wsunąć za zagięcie ściany pośredniej.

Po prawej stronie: Boczną krawędź osłony rdzenia (C) wprowadzić pomiędzy izolację termiczną i ścianę pośrednią. Zwrócić uwagę na szczeliny prowadzące.

Osłonę rdzenia mocno docisnąć i zamocować trzema śrubami.

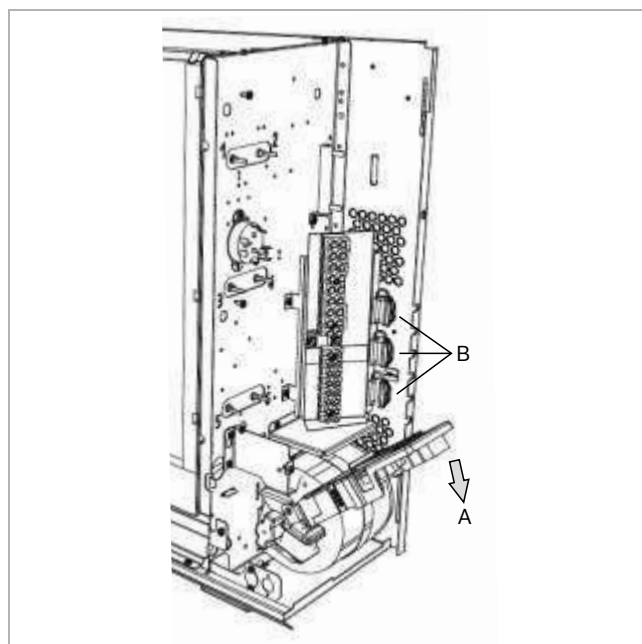
8. Przyłącze elektryczne

⚠ UWAGA!

Podczas tworzenia przyłącza elektrycznego pieca akumulacyjnego należy przestrzegać odpowiednich norm VDE, EN i IEC. Należy przestrzegać warunków technicznych dostawcy energii bądź operatora sieci dotyczących przyłączenia.

i WSKAZOWKA

Przed urządzeniem musi być umieszczony rozłącznik wszystkich biegunów z odstępem między stykami co najmniej 3 mm. To wymaganie spełniają na przykład bezpieczniki samoczynne.



8.1 Główny moduł elektroniczny odchylić o 90° w dół (A), aby uzyskać dostęp do zacisków przyłączeniowych.

Wprowadzić i odciążyć elektryczne przewody przyłączeniowe. (B). Skrócić przewody w taki sposób, żeby podczas pracy urządzenia nie mogły się stykać z jego gorącymi powierzchniami. Nie układać pętli kablowych za ani pod urządzeniem!

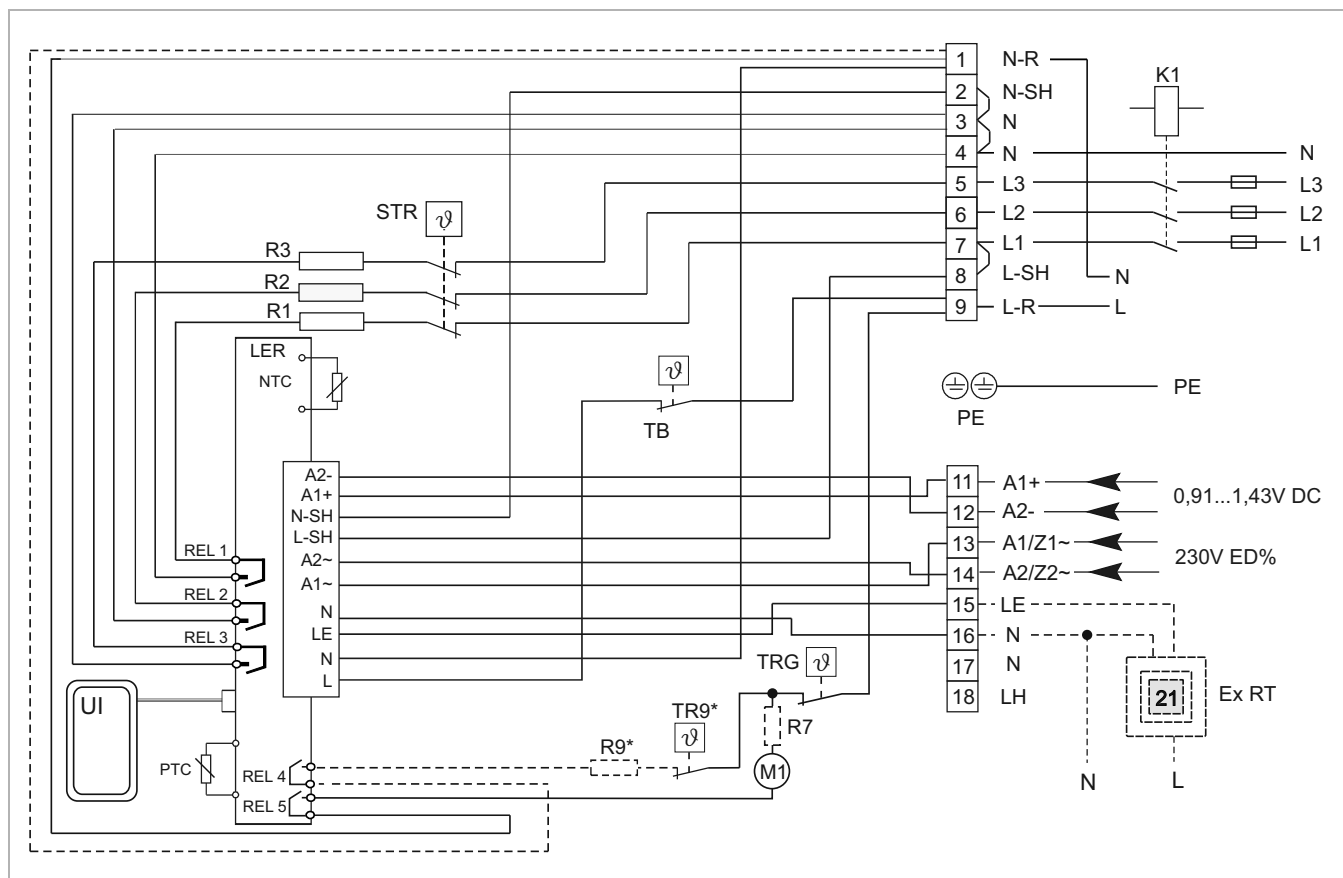
i WSKAZOWKA

Przy przechylaniu w górę głównego modułu elektronicznego na pozycję pionową zwrócić uwagę na to, aby nie zakleszczyć przewodów.

Układ połączeń i zaciski przyłączeniowe, zobacz następną stronę.

Układ połączeń

A1+, A2-	DC - sygnał sterowania ładowaniem	N-SH	przewód neutralny, sterowanie bezpośrednie
A1~, A2~	AC - sygnał sterowania ładowaniem	NTC	czujnik ciepła resztkowego (rdzeń)
Ex RT	zewnętrzny termostat pomieszczenia (opcja)	PE	przewód ochronny
K1	stycznik układu grzewczego	PTC	czujnik temperatury pomieszczenia
L1, L2, L3	faza	REL 1 - 5	przełączniki 1-5 (regulator)
LE	sterowanie wentylatora	R1-R3	elementy grzejne
LER	regulator ładowania, rozładowania	R7	rezystor wstępny
LH	sterowanie ogrzewania dodatkowego	R9	ogrzewanie dodatkowe (opcja)
L-R	faza, regulator	STR	regulator temperatury bezpieczeństwa
L-SH	faza, sterowanie bezpośrednie	TB	ogranicznik temperatury bezpieczeństwa
M1	wentylator	TR9	regulator temperatury ogrzewania dodatkowego
N	przewód neutralny	TRG	regulator temperatury kraty nawiewowej
N-R	przewód neutralny, regulator	UI	pole sterujące, wyświetlacz



9. Uruchomienie

9.1. Minimalny zakres prób

Po pełnym zamontowaniu i przyłączeniu urządzenia grzewczego można skontrolować niezawodność jego działania.

Należy przeprowadzić co najmniej poniższe próby:

- Próba izolacji z napięciem co najmniej 500 V. Rezystancja izolacji musi wynosić co najmniej 0,5 MΩ.
- Pomiar poboru mocy.
Alternatywnie można również przeprowadzić pomiar rezystancji w stanie zimnym.

9.2. Ponowna instalacja

Jeśli urządzenie, które było już użytkowane, jest demontowane i ustawiane w innym miejscu, przed rozpoczęciem trybu grzania należy ponownie wykonać wszystkie próby związane z uruchomieniem.

Przy pierwszym ładowaniu pieca akumulacyjnego po montażu cały proces, rozpoczynając od stanu zimnego (temperatura pomieszczenia) aż do wyłączenia regulatora ładowania, musi obserwować wykwalifikowany specjalista.

Przyjętą przy tym przez urządzenie grzewcze ilość energii należy określić w kWh. Nie może ona być większa niż 125% podanego na tabliczce znamionowej znamionowego ładunku energii.

i WSKAZOWKA

Przy montażu sprawdzić, czy izolacja termiczna nie została uszkodzona podczas transportu. Uszkodzoną izolację termiczną wymienić na identyczną, zanim urządzenie grzewcze będzie ponownie użytkowane!

9.3. Menu instalatora

Uruchomienie pieca akumulacyjnego przez specjalistę odbywa się poprzez menu instalatora. Najpierw należy dokonać następujących wprowadzeń:

- Aktualny czas, data
- DST = zmiana czasu lato/zima,
- Dźwięk przycisku Wł/Wył.

Po wprowadzeniu pojawia się menu podstawowe użytkownika. Podane poniżej czasy timera są zadane fabrycznie. Można je dostosować w każdej chwili.

Komfort 1	Komfort 2	Komfort 3	Komfort 4
godz. 06:30 - 09:30	godz. 11:00 - 13:00	godz. 15:00 - 17:00	godz. 18:00 - 21:00

9.4. Menu instalatora

W menu instalatora należy ustawić opisane poniżej funkcje.

Nr	Funkcja	Objaśnienie
P9	Centralne sterowanie ładowania	tak/nie, Jeśli tak: AC/DC, Jeśli AC: ED w procentach
P10	Zewnętrzny regulator temperatury pomieszczenia	tak/nie
P11	Ogrzewanie dodatkowe	tak/nie
P12	Sygnał zezwolenia	obecnie nie działa
P13	Zezwolenie ręczne	Ustalenie okna czasowego dla zezwolenia ręcznego. patrz "P12 - sygnał zezwolenia" na stronie 21.
P14	Wyświetlanie kodu błędu	tak/nie

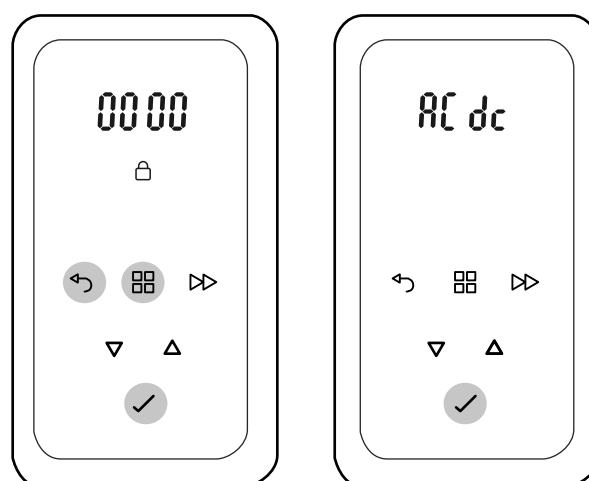
Wywoływanie menu instalatora

Przytrzymać przycisk menu. Wyświetlacz przechodzi najpierw do menu ŁADOWANIE. Nadal przytrzymać przycisk (łącznie ok. 3 sekundy). Wyświetlacz przechodzi do menu głównego.

P9 - praca z centralnym sterowaniem ładowania

i WSKAZOWKA

Nie ma konieczności ustawień, jeśli urządzenie jest użytkowane bez centralnego sterowania ładowania.



- Przytrzymać przyciski MENU, ENTER i POWRÓT przez ok. trzy sekundy. Miga kod PIN 0000.
- Potwierdzić kod PIN cztery razy przyciskiem ENTER. Miga wskazanie P9.
- Wybrać wskazanie P9. Miga P9.
- Nacisnąć przycisk ENTER. Miga OFF.
- Przyciskami ▲ ▼ wybrać ON. Miga ON.

- Nacisnąć przycisk ENTER. Miga wskazanie DC.

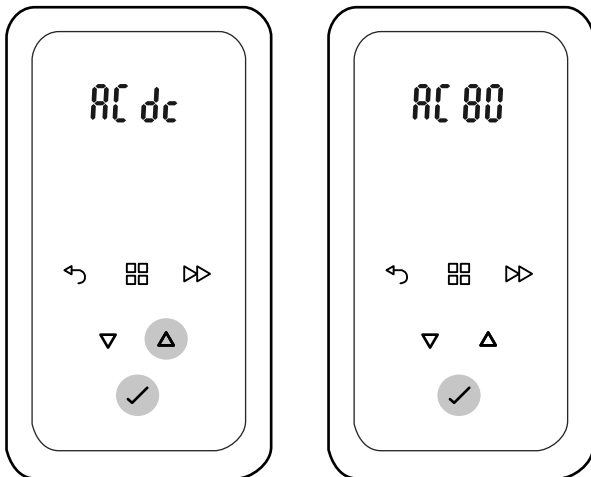
i WSKAZOWKA

Wskazanie DC/AC oznacza sygnał sterujący sterownika centralnego. W zależności od stosowanego typu należy wybrać DC albo AC.

Wybór sygnału sterującego DC

- Przyciskami ▲ ▼ wybrać DC. Miga wskazanie.
- Nacisnąć przycisk ENTER. Ustawianie zakończone.

Wybór sygnału sterującego AC



- Przyciskami ▲ wybrać AC. Miga wskazanie.
- Nacisnąć przycisk ENTER. Miga wskazanie 80.

i WSKAZOWKA

Wskazanie AC 80 oznacza maksymalny czas włączenia sygnału sterującego (sygnał ED) sterownika centralnego.

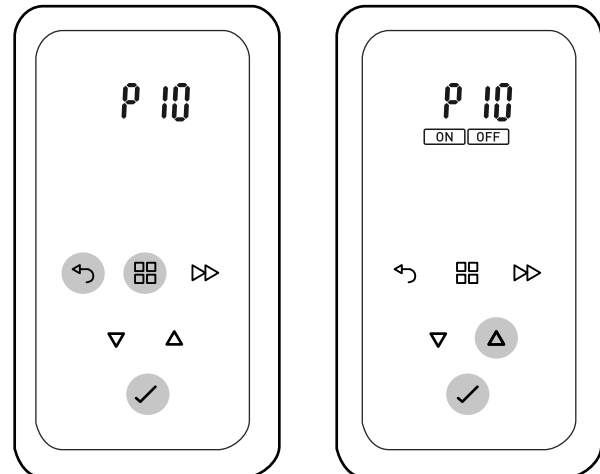
W szczególnych przypadkach, np. bardzo starych urządzeń może być konieczne dopasowanie sygnału ED.

- W razie potrzeby dopasować sygnał ED przyciskami ▲ ▼.
- Nacisnąć przycisk ENTER. Ustawianie zakończone.

P10 - praca z zewnętrznym regulatorem temperatury pomieszczenia

i WSKAZOWKA

Urządzenie posiada zintegrowany regulator temperatury pomieszczenia z programem tygodniowym. Jeśli jednak mimo tego, urządzenie ma być sterowane przez regulator zewnętrzny, program P10 należy ustawić na ON.

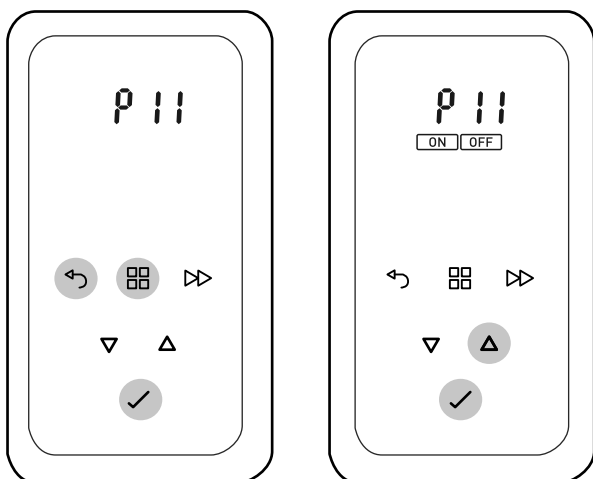


- Wywołać menu instalatora.
- Potwierdzić kod PIN cztery razy przyciskiem ENTER. Miga wskazanie P9.
- Przyciskami ▲ ▼ wybrać P10. Miga wskazanie.
- Nacisnąć przycisk ENTER. Miga OFF.
- Przyciskami ▲ ▼ wybrać ON. Miga ON.
- Nacisnąć przycisk ENTER. Ustawianie zakończone.

P11 - ogrzewanie dodatkowe tak/nie**i WSKAZOWKA**

Ogrzewanie dodatkowe jest dostępne jako wyposażenie dodatkowe i nie jest wbudowane fabrycznie.

Dokonuje się wprowadzenia, czy praca przebiega z ogrzewaniem dodatkowym, czy bez niego.



- Wywołać menu instalatora.
- Potwierdzić kod PIN cztery razy przyciskiem ENTER. Miga wskazanie P9.
- Przyciskami ▲ ▼ wybrać P11. Miga wskazanie.
- Nacisnąć przycisk ENTER. Miga ON.
- *Praca z ogrzewaniem dodatkowym:*
Dotknąć przycisku ENTER. Ustawianie zakończone.
- *Praca bez ogrzewania dodatkowego:*
Przyciskami ▲ ▼ wybrać OFF. Miga OFF.
Nacisnąć przycisk ENTER. Ustawianie zakończone.

P12 - sygnał zezwolenia

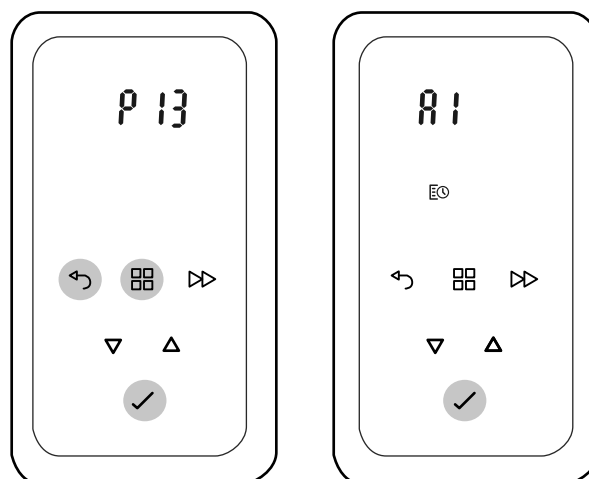
Funkcja dla przyszłego zezwolenia na ładowanie bezpośrednio na piecu akumulacyjnym. Obecnie nie działa.

i WSKAZOWKA

W zależności od wersji ten punkt menu jest wyświetlany lub nie. Nie zmieniać wartości nastawień!

P13 - zezwolenie ręczne**i WSKAZOWKA**

Konieczne tylko wtedy, gdy do zacisków L1, L2, L3 jest przyłożone napięcie długotrwałe i nie następuje zezwolenie przez dostawcę energii bądź operatora sieci.



- Wywołać menu instalatora.
- Potwierdzić kod PIN cztery razy przyciskiem ENTER. Miga wskazanie P9.
- Przyciskami ▲ ▼ wybrać P13. Miga wskazanie.
- Nacisnąć przycisk ENTER. Miga A1.
- Dotknąć przycisku ENTER. Miga wskazanie godzin.
- Przyciskami ▲ ▼ ustawić godzinę rozpoczęcia dla zezwolenia.

i WSKAZOWKA

Wprowadzanie czasu zezwolenia zawsze rozpoczynać od najniższej godziny, np. 00:00.

Przykład:

Ma zostać ustawiony czas zezwolenia w godzinach od 22:00 do 06:00 i od 14:00 do 16:00.

- A1 ustawić ON na 00:00 i A1 OFF na 06:00.
- A2 ustawić ON na 14:00 i A2 OFF na 16:00.
- A3 ustawić ON na 22:00 i A2 OFF na 23:59.
- A4 ON i A4 OFF pozostają na 23:59.

P14 - wskazanie kodu błędu

W razie wystąpienia błędu na wyświetlaczu pojawia się kod błędu, patrz "Komunikaty o błędach dla specjalisty" na stronie 23.

i WSKAZOWKA

Aktywowanego fabrycznie wskazania kodu błędu nie powinno się dezaktywować w celu lepszej diagnozy błędów!

10. Konserwacja

10.1. Informacje ogólne

Od czasu do czasu czyścić odkurzaczem kratę wylotu powietrza i dolne rzędy szczelin prawej ściany bocznej.

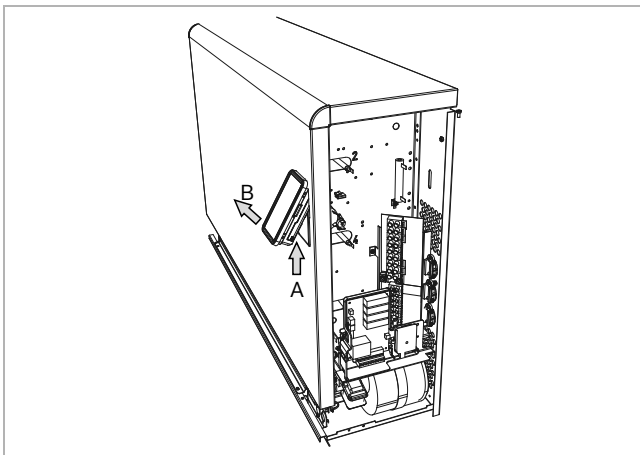
Prawidłowość działania wszystkich podzespołów kontrolnych i regulacyjnych powinien sprawdzić specjalista najpóźniej po 10 latach.

10.2. Wymiana baterii guzikowej pola sterującego

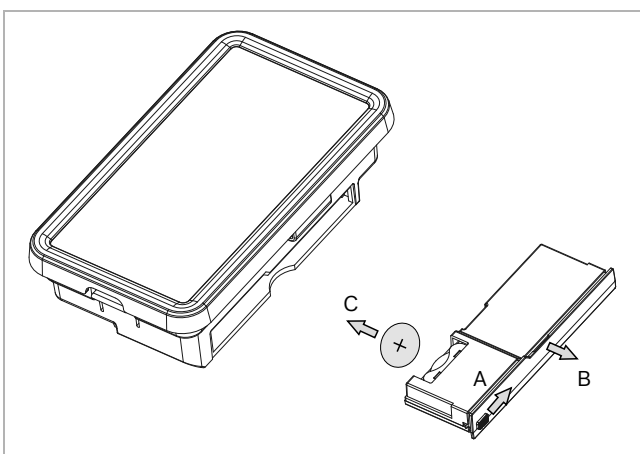
i WSKAZOWKA

Musi jej dokonać specjalista.

Pole sterujące jest wyposażone w baterię guzikową CR2032, którą w razie potrzeby można wymienić, jak opisano poniżej.



- Wkrętak z płaską końcówką ostrożnie włożyć przy dolnej krawędzi pola sterującego.
- Nacisnąć końcówkę do góry, aby otworzyć zatrzask i odchylić pole sterujące do przodu.



- Rygiel (A) przesunąć do środka, jednocześnie włożyć małą monetę do uchwytu dolnej strony pola sterującego i ją przekręcić. Wyciągnąć przegrodę na baterię (B).
- Wyjąć i wymienić baterię guzikową (C). Zwrócić uwagę na polaryzację (biegun+ jak pokazano na ilustracji).
- Montaż odbywa się w kolejności odwrotnej.

i WSKAZOWKA

Po wymianie baterii na nowo ustawić czas i datę, patrz "Ustawianie czasu i daty" na stronie 11.

11. Usterki

11.1. Samodzielne usuwanie usterek - użytkownik

Zbyt zimno w pomieszczeniu

- Sprawdzić bezpieczniki pieców akumulacyjnych w skrzynce rozdzielczej i ewentualnie je wymienić bądź ponownie włączyć.
- Ustawienie ładowania na piecu akumulacyjnym za niskie. Skorygować ustawienie.
- Regulator temperatury pomieszczenia ustawiony błędnie. Skorygować ustawienie.
- Wentylator pieca akumulacyjnego nie pracuje. Sprawdzić bezpiecznik w skrzynce rozdzielczej i ewentualnie go wymienić bądź ponownie włączyć.
- Drzwi i okna są długo otwarte bądź sąsiednie pomieszczenia nie są ogrzewane.
- Centralne sterowanie ładowania ustawione błędnie. Skorygować zgodnie z instrukcją użytkownika sterowania ładowania.

Zbyt ciepło w pomieszczeniu

- Sprawdzić bezpiecznik sterowania ładowania w skrzynce rozdzielczej i ewentualnie go wymienić bądź ponownie włączyć.
- Ustawienie ładowania na piecu akumulacyjnym za wysokie. Skorygować ustawienie.
- Regulator temperatury pomieszczenia ustawiony błędnie: Skorygować ustawienie.
- Centralne sterowanie ładowania ustawione nieprawidłowo: Skorygować zgodnie z instrukcją użytkownika sterowania ładowania

Jeśli nie mogą Państwo samodzielnie usunąć usterek, proszę się zwrócić do specjalistycznego warsztatu elektrycznego lub do naszego serwisu posprzedażowego.

11.2. Komunikaty o błędach dla specjalisty

Wskazanie	Przyczyna	Konieczne działania
E20	Wadliwy czujnik temperatury pomieszczenia lub główny moduł elektroniczny	Skontaktować się z serwisem.
E21	Wadliwy czujnik rdzenia lub główny moduł elektroniczny	Skontaktować się z serwisem.
E30	Temperatura otoczenia niezwykle wysoka	Usunąć przyczynę zbyt wysokiej temperatury otoczenia.
E34	Przekroczona temperatura rdzenia, nie działa silnik wentylatora.	Skontaktować się z serwisem.
E40	Zakłócona komunikacja pomiędzy polem sterującym a głównym modułem elektronicznym	Sprawdzić przewód połączeniowy pole sterujące - główny moduł elektroniczny. Skontaktować się z serwisem.
E62	Brak sygnału lub nieprawidłowy sygnał od centralnego sterowania ładowaniem	Sprawdzić sygnał na zaciskach A1+/A2- bądź A1~/A2~. Sprawdzić ustawienia P9 w menu instalatora.
E63	Brak zezwolenia na ładowanie	Sprawdzić ustawienia w menu instalatora, patrz "P13 - zezwolenie ręczne" na stronie 21.

Kasowanie komunikatów o usterkach

Wszystkie komunikaty o usterkach, z wyjątkiem E50, można skasować w następujący sposób:

- Całkowicie odłączyć zasilanie elektryczne.
- Usunąć przyczynę błędu.
- Ponownie doprowadzić zasilanie elektryczne.

Kasowanie komunikatu o usterce E50

- Znika automatycznie po 60 minutach, jeśli temperatura pomieszczenia wzrasta.
- Znika automatycznie przy zmianie z trybu komfortowego na tryb oszczędzania energii, patrz "Menu podstawowe użytkownika" na stronie 8.
- Przytrzymać przycisk ENTER przez 10 sekund.

⚠ UWAGA!

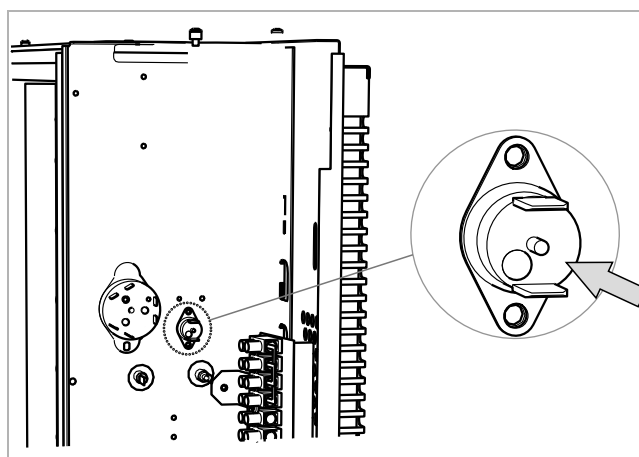
Naprawy pieców akumulacyjnych mogą prowadzić tylko specjaliści. Nieprawidłowo przeprowadzone naprawy mogą stanowić znaczne zagrożenia dla użytkownika.

📘 WSKAZOWKA

Urządzenia są wyposażone w wysokojakościową izolację termiczną. Osłonę komory rdzenia ze zintegrowaną izolacją termiczną zdejmować tylko przy wymianie grzejników. Wszystkie inne części elektryczne są dostępne po zdjęciu ściany bocznej

11.3. Resetowanie ogranicznika temperatury

- Zaczekać na wystarczające ostygnięcie urządzenia.
- Otworzyć ścianę boczną, patrz "Montaż" na stronie 15.



- Nacisnąć kolek resetu końcówką wkrętaka. Założyć z powrotem ścianę boczną.

11.4. Utylizacja

⚠ UWAGA!

Przed wyłączeniem z użytkowania i rozmontowaniem pieca akumulacyjnego należy odłączyć go od napięcia!

Te urządzenia nie zawierają azbestu i można je bez problemu kompletnie rozmontować.



cji.

Zgodnie z ustawą o urządzeniach elektrycznych niedozwolone jest usuwanie pieców akumulacyjnych do ogólnych odpadów komunalnych, lecz należy je dostarczyć do lokalnego punktu utylizacji.

Wymontowane cegły akumulacyjne w całym łańcuchu utylizacji składować w suchym miejscu, gdyż w przeciwnym razie pierwiastki śladowe mogą dostać się do wód podziemnych.

13. Dane techniczne

13.1. Kompletnie urządzenia

Oznaczenie	Paczki cegieł	Zestaw grzejników	Znamiona moc wyjściowa	Napięcie znamionowe	Ładunek znamionowy energii	Masa	Masa transportowa	Wymiary szer. x wys. x gł.
VFE 20 K	6 x Kolli VFR	HFR 220	2000 W	3/NPE 400 V 50 Hz	16 kWh	127 kg	38 kg	622 x 664 x 250 mm
VFE 30 K	9 x Kolli VFR	HFR 330	3000 W	3/NPE 400 V 50 Hz	24 kWh	180 kg	44 kg	772 x 664 x 250 mm
VFE 40 K	12 x Kolli VFR	HFR 440	4000 W	3/NPE 400 V 50 Hz	32 kWh	230 kg	50 kg	922 x 664 x 250 mm
VFE 50 K	15 x Kolli VFR	HFR 550	5000 W	3/NPE 400 V 50 Hz	40 kWh	281 kg	56 kg	1072 x 664 x 250 mm
VFE 60 K	18 x Kolli VFR	HFR 660	6000 W	3/NPE 400 V 50 Hz	48 kWh	331 kg	62 kg	1222 x 664 x 250 mm
VFE 70 K	21 x Kolli VFR	HFR 770	7000 W	3/NPE 400 V 50 Hz	56 kWh	383 kg	68 kg	1372 x 664 x 250 mm

13.2. Dane dotyczące energii

Dane produktu spełniają wymagania rozporządzeń UE do dyrektywy UE dotyczącej ekoprojektu dla produktów związanych z energią (ErP)

Model		VFE 20	VFE 30	VFE 40	VFE 50	VFE 60	VFE 70
		Glen Dimplex	Glen Dimplex	Glen Dimplex	Glen Dimplex	Glen Dimplex	Glen Dimplex
Producent							
Moc grzewcza							
Znamionowa moc grzewcza P_{nom}	kW	1,0	1,5	2,0	2,5	3,0	3,5
Minimalna moc grzewcza (wytyczna) P_{min}	kW	0,0	0,0	0,0	0,0	0,0	0,0
Maksymalna ciągła moc grzewcza $P_{max,c}$	kW	1,5	2,3	2,7	3,8	4,2	4,8
Zużycie prądu pomocniczego							
Przy znamionowej mocy grzewczej el_{max}	kW	0,000	0,000	0,000	0,000	0,000	0,000
Przy minimalnej mocy grzewczej el_{min}	kW	0,000	0,000	0,000	0,000	0,000	0,000
W stanie gotowości el_{SB}	kW	0,000	0,000	0,000	0,000	0,000	0,000
Rodzaj regulacji doprowadzenia ciepła							
Ręczna regulacja doprowadzenia ciepła ze zintegrowanym termostatem		-	-	-	-	-	-
Ręczna regulacja doprowadzenia ciepła z komunikatem zwrotnym o temperaturze pomieszczenia i/lub temperaturze zewnętrznej		-	-	-	-	-	-
Elektroniczna regulacja doprowadzenia ciepła z komunikatem zwrotnym o temperaturze pomieszczenia i/lub temperaturze zewnętrznej		x	x	x	x	x	x
Oddawanie ciepła z pomocą dmuchawy		x	x	x	x	x	x
Rodzaj mocy grzewczej / temperatury pomieszczenia							
Jednostopniowa moc grzewcza, brak kontroli temperatury pomieszczenia		-	-	-	-	-	-
Dwa lub więcej ręcznie ustawiane stopnie, brak kontroli temperatury pomieszczenia		-	-	-	-	-	-
Kontrola temperatury pomieszczenia termostatem mechanicznym		-	-	-	-	-	-
Z elektroniczną kontrolą temperatury pomieszczenia		-	-	-	-	-	-
Elektroniczna kontrola temperatury pomieszczenia i regulacja zależna od pory dnia		-	-	-	-	-	-
Elektroniczna kontrola temperatury pomieszczenia i regulacja zależna od dnia tygodnia		x	x	x	x	x	x
Pozostałe opcje regulacji							
Kontrola temperatury pomieszczenia z wykrywaniem obecności		-	-	-	-	-	-
Kontrola temperatury pomieszczenia z wykrywaniem otwartych okien		x	x	x	x	x	x
Z opcją zdalnego sterowania		-	-	-	-	-	-
Z adaptacyjną regulacją początku grzania		x	x	x	x	x	x
Z ograniczeniem czasu pracy		-	-	-	-	-	-
Z czujnikiem w postaci czarnej kuli		-	-	-	-	-	-

Glen Dimplex Deutschland GmbH
Am Goldenen Feld 18
95326 Kulmbach
Telefon: +49 9221 709 700
Faks: +49 9221 709 701
Mail: info@gdhv.one