

1. Wskazówki ogólne

Niniejszy dokument przeznaczony jest dla wyspecjalizowanych instalatorów.



Wskazówka

Przed przystąpieniem do użytkowania należy dokładnie zapoznać się z niniejszą instrukcją i zachować ją do późniejszego wykorzystania. W przypadku przekazania urządzenia innemu użytkownikowi należy załączyć niniejszą instrukcję.

Niniejsza instrukcja opisuje podłączenie elektryczne modułu sterowania do panelu obsługowego, zasilacza i urządzenia wentylacyjnego

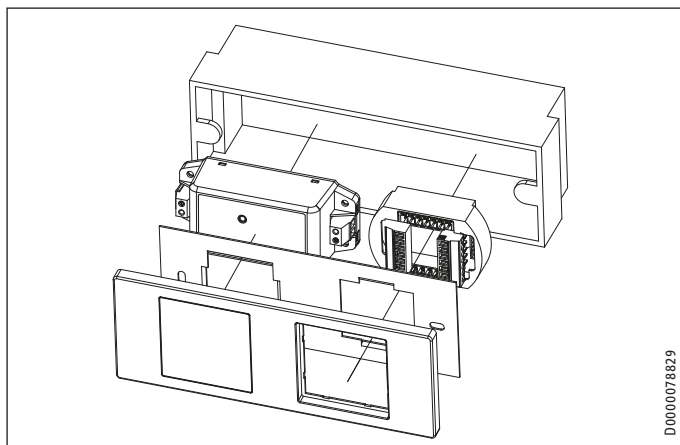
Jako wyposażenie dodatkowe dla dalszych urządzeń

- VLR 70 L Trend CN
- VLR 70 S Trend CN
- VLR 70 L Trend EN
- VLR 70 S Trend EN
- VLR 70 L Trend EU

2. Przygotowania

2.1 Zasilacz

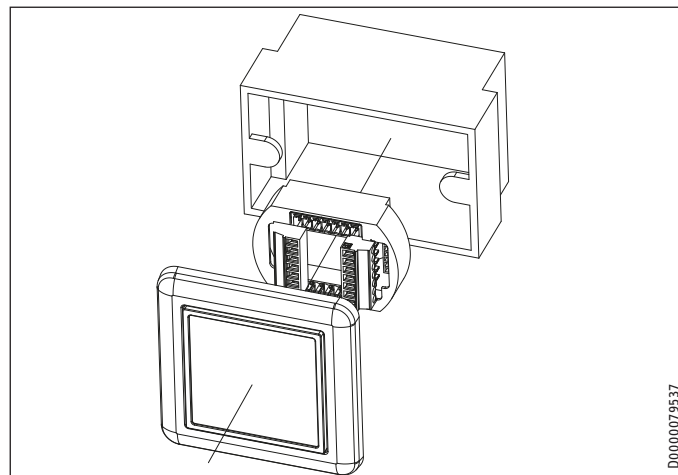
Zasilacz do 2 urządzeń



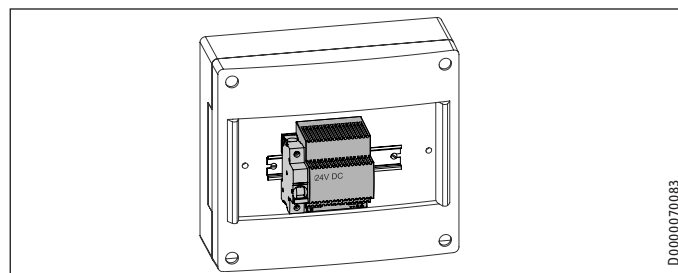
Moduł sterowania, zasilacz i panel obsługowy montuje się wspólnie w podwójnej puszcze podtynkowej.

- ▶ Zamontować dołączoną do urządzenia podwójną puszkę podtynkową. Puszka podtynkowa musi zostać zamontowana pionowo i równo z powierzchnią tynku wewnętrznego.
- ▶ Wsunąć przewód prowadzący do urządzenia wentylacyjnego w puszkę podtynkową. Przewód musi wchodzić w puszkę podtynkową na 200 mm.
- ▶ Wsunąć sieciowy przewód przyłączeniowy w puszkę podtynkową. Przewód musi wchodzić w puszkę podtynkową na 200 mm.

Zasilacz do więcej niż 2 urządzeń



Moduł sterowania i panel obsługowy montuje się w puszcze podtynkowej. Zasilacz montuje się na szynie montażowej w skrzynce bezpieczników. Zasilacz wymaga maks. 4 miejsc dla urządzeń automatycznych.



- ▶ Zamontować zasilacz na szynie montażowej w szafie sterowniczej instalacji budynku.
- ▶ Zamontować puszkę podtynkową, w której zamontowany zostanie moduł sterowania i panel obsługowy. Puszka podtynkowa musi zostać zamontowana pionowo i równo z powierzchnią tynku wewnętrznego.
- ▶ Zainstalować przewód od szafy sterowniczej do modułu sterowania.

Typ przewodu: YR 4 x 0,8 mm² lub porównywalne

3. Montaż

3.1 Podłączenie elektryczne



OSTRZEŻENIE - porażenie prądem elektrycznym
Prace przyłączeniowe mogą zostać wykonane wyłącznie przez wyspecjalizowanego instalatora zgodnie z niniejszą instrukcją. Wszystkie prace elektryczne, przyłączeniowe i instalacyjne należy wykonywać zgodnie z przepisami krajowymi i lokalnymi.



OSTRZEŻENIE - porażenie prądem elektrycznym
Podłączenie do sieci elektrycznej dopuszczalne jest wyłącznie w formie przyłącza stałego. Urządzenie musi mieć możliwość odłączania od sieci elektrycznej za pomocą wielobiegunowego wyłącznika z rozwarciem styków wynoszącym min. 3 mm. Wymóg ten jest spełniany przez styczniki, wyłączniki nadmiarowo-prądowe, bezpieczniki itd.



OSTRZEŻENIE - porażenie prądem elektrycznym
Przed przystąpieniem do prac przy instalacji elektrycznej odłączyć zasilanie obwodu elektrycznego. Wyłączyć bezpiecznik w instalacji budynku.



Szkody materialne
Podane napięcie musi być zgodne z napięciem sieciowym. Zwrócić uwagę na treść tabliczki znamionowej.

Długość przewodu: ≤ 25 m

- ▶ Wsunąć przewód prowadzący do szafy rozdzielczej w puszkę podtynkową. Przewód musi wchodzić w puszkę podtynkową na 200 mm.
- ▶ Wsunąć przewód prowadzący do urządzenia wentylacyjnego w puszkę podtynkową. Przewód musi wchodzić w puszkę podtynkową na 200 mm.

3.1.1 Moduł sterowania i zasilacz

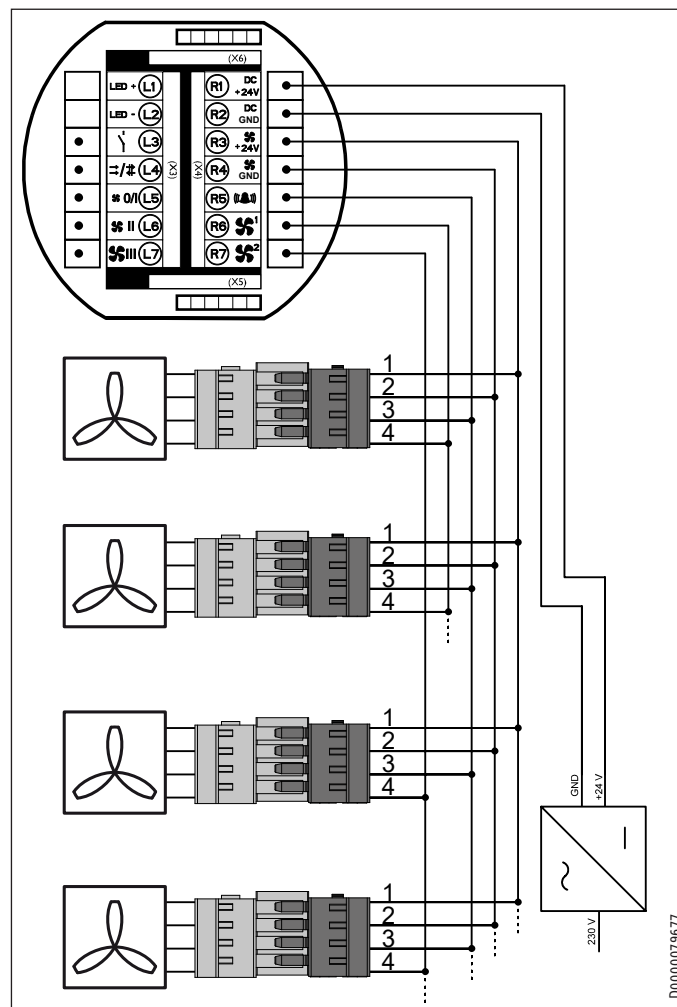


Szkody materialne
Zamienienie miejscami przyłączy może prowadzić do nieprawidłowości w działaniu sterowania.



Wskazówka
W przypadku stosowania czujnika różnicowego ciśnienia należy przerwać zasilanie modułu sterowania lub zasilacza.

3.1.2 Schemat połączeń przy więcej niż 2 urządzeniach



R1	DC +24 V
R2	DC GND
R3	Wentylator +24 V
R4	Wentylator GND
R5	Alarm
R6	Wentylator 1
R7	Wentylator 2

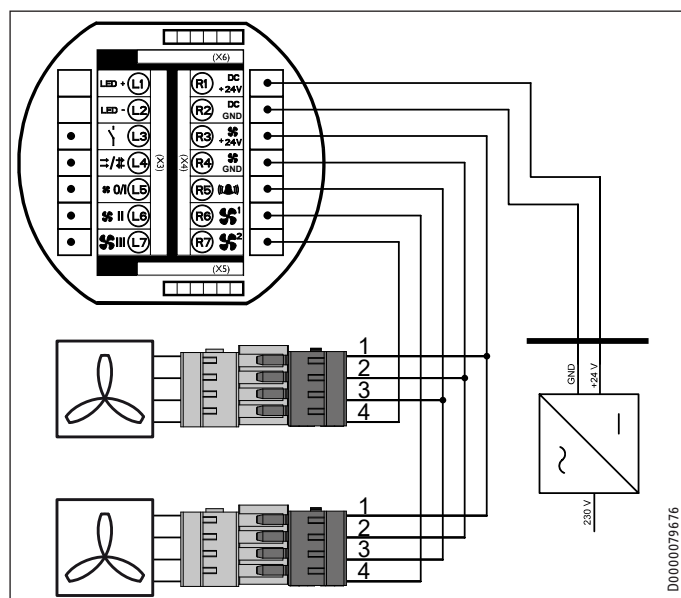
- ▶ Rozdzielić urządzenia parami na zaciski przyłączeniowe „Lüfter 1” (Wentylator 1) i „Lüfter 2” (Wentylator 2). W przypadku dwóch urządzeń pracujących naprzemiennie, jedno urządzenie należy podłączyć do zacisku „Wentylator 1”, a drugie do zacisku „Wentylator 2”. Sprawdzić, czy urządzenia w utworzonych parach pracują przemiennie. W trybie przemiennym jedno z urządzeń tłoczy powietrze odprowadzane z budynku na zewnątrz. Drugie urządzenie zasysa powietrze zewnętrzne do budynku.

Nieparzysta liczba urządzeń

W przypadku nieparzystej liczby urządzeń podzielić urządzenia na dwie grupy. Mniejszą grupę podłączyć do zacisku przyłączeniowego „Lüfter 1” (Wentylator 1).

Liczba wentylatorów	3	5	7
Liczba urządzeń na zacisku przyłączeniowym „Lüfter 1” (Wentylator 1)	1	2	3
Liczba urządzeń na zacisku przyłączeniowym „Lüfter 2” (Wentylator 2)	2	3	4

3.1.3 Schemat połączeń przy 2 urządzeniach

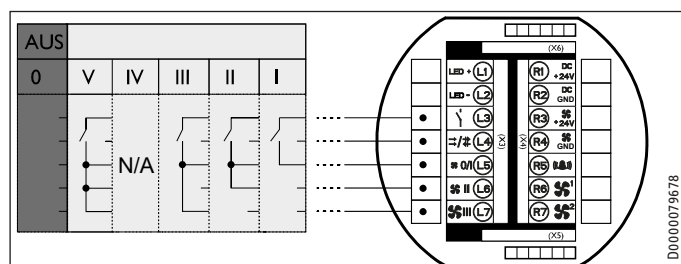


R1	DC +24 V
R2	DC GND
R3	Wentylator +24 V
R4	Wentylator GND
R5	Alarm
R6	Wentylator 1
R7	Wentylator 2

3.1.4 Aktywacja stopni wentylatora przez sygnał zewnętrzny

Można stosować czujniki z bezpotencjałowymi stykami zwiernymi lub przełącznikami. Wolno podłączać jedynie jeden z opisanych wariantów.

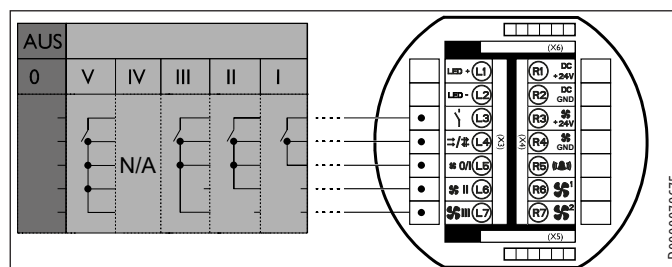
Wentylacja w trybie bypass



N/A Ten stopień wentylatora można włączyć tylko z poziomu panelu obsługowego, a nie za pomocą wejść przełącznika.

L1	LED+
L2	LED -
L3	Wyłącznik
L4	Tryb pracy
L5	Stopień wentylatora 0/I
L6	Stopień wentylatora II
L7	Stopień wentylatora III

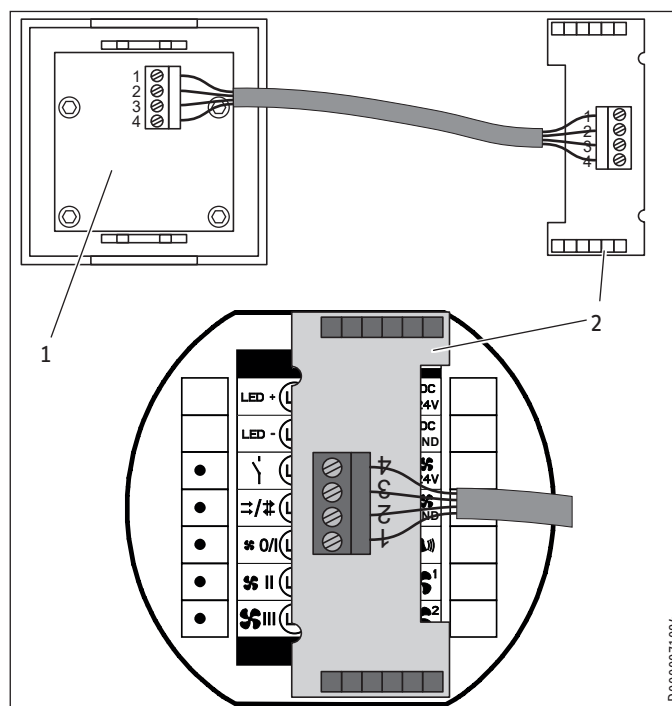
Tryb przemienny



N/A Ten stopień wentylatora można włączyć tylko z poziomu panelu obsługowego, a nie za pomocą wejść przełącznika.

L1	LED+
L2	LED -
L3	Wyłącznik
L4	Tryb pracy
L5	Stopień wentylatora 0/I
L6	Stopień wentylatora II
L7	Stopień wentylatora III

3.1.5 Podłączenie panelu obsługowego do modułu sterowania



- 1 Tył panelu obsługowego
- 2 Płytkę przejściową

VLR 70 CU - INSTALACJA

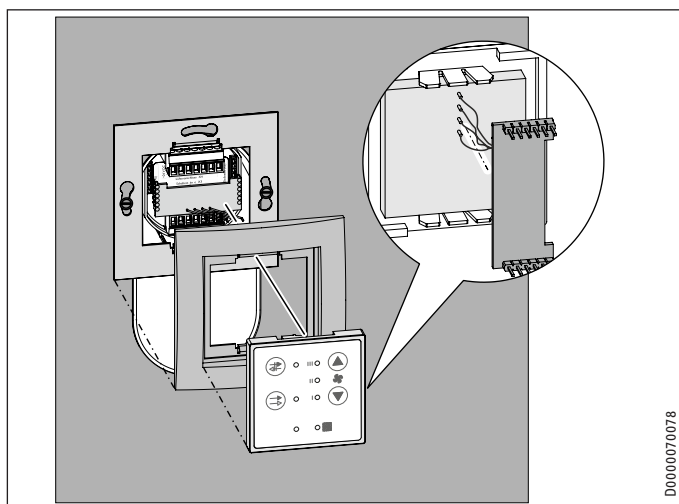
Dane techniczne

3.2 Montaż panelu obsługowego



Wskazówka

Przed zamontowaniem panelu obsługowego należy wykonać okablowanie między modułem sterowania i wentylatorami oraz między modułem sterowania i źródłem zasilania.



- ▶ Wsunąć płytkę przejściową przez ramkę maskującą i ramkę blaszaną. Krótkie wypustki ramki metalowej muszą być skierowane w stronę ściany.
- ▶ Założyć płytkę przejściową na module sterowania w taki sposób, aby listwa zacisków przyłączeniowych nie była zakryta.



Wskazówka

Istniejącego przewodu między płytką przejściową i panelem obsługowym nie wolno przedłużać.

- ▶ Przykręcić ramkę blaszaną do puszeki podtynkowej. Występy muszą być skierowane w górę i w dół.
- ▶ Ustawić ramkę maskującą na ramce blaszanej.
- ▶ Włożyć panel obsługowy w otwór ramki maskującej. Docisnąć ostrożnie panel obsługowy, aż zatrzaśnie się w ramce blaszanej.

4. Dane techniczne

Moduł sterowania do 2 urządzeń wentylacyjnych

		VLR 70-2 CU
		239570
Wysokość zasilacza	mm	70
Szerokość zasilacza	mm	39
Głębokość zasilacza	mm	24
Wysokość modułu sterowania	mm	80
Szerokość modułu sterowania	mm	80
Głębokość modułu sterowania	mm	9
Moc przyłączeniowa	W	31,2
Prąd roboczy	A	1,3
Napięcie wyjściowe	V	24
Zasilanie sieciowe		1/N 100-240 V 50/60 Hz
Kolor		czarny

Moduł sterowania do 4 urządzeń wentylacyjnych

		VLR 70-4 CU
		239571
Wysokość zasilacza	mm	90
Szerokość zasilacza	mm	53
Głębokość zasilacza	mm	59
Wysokość modułu sterowania	mm	80
Szerokość modułu sterowania	mm	80
Głębokość modułu sterowania	mm	9
Moc przyłączeniowa	W	60
Prąd roboczy	A	2,5
Napięcie wyjściowe	V	24
Zasilanie sieciowe		1/N 100-240 V 50/60 Hz
Kolor		czarny

Moduł sterowania do 8 urządzeń wentylacyjnych

		VLR 70-8 CU
		239572
Wysokość zasilacza	mm	90
Szerokość zasilacza	mm	70
Głębokość zasilacza	mm	59
Wysokość modułu sterowania	mm	80
Szerokość modułu sterowania	mm	80
Głębokość modułu sterowania	mm	9
Moc przyłączeniowa	W	92
Prąd roboczy	A	3,8
Napięcie wyjściowe	V	24
Zasilanie sieciowe		1/N 100-240 V 50/60 Hz
Kolor		czarny