



Uwaga! Nagrzana powierzchnia.

WAŻNE: Niektóre części tego produktu mogą być bardzo nagrzane i spowodować oparzenia. Należy zachować szczególną ostrożność w przypadku obecności dzieci lub osób dorosłych wymagających opieki.

Urządzenie powinno znajdować się poza zasięgiem dzieci w wieku poniżej 3 lat, jeśli nie są one pod stałym nadzorem.

Dzieci w wieku od 3 do 8 lat mogą włączać lub wyłączać urządzenie tylko wtedy, gdy zostało ono ustawione lub zamontowane w normalnym, przewidzianym położeniu i pod warunkiem, że dzieci znajdują się pod nadzorem lub zostały poinstruowane, jak bezpiecznie obsługiwać urządzenie, i są w pełni świadome potencjalnych zagrożeń. Dzieci w wieku od 3 do 8 lat nie mogą podłączać, regulować ani czyścić urządzenia oraz wykonywać czynności konserwacyjnych w produkcie. To urządzenie może być używane przez dzieci w wieku co najmniej 8 lat oraz osoby o ograniczonych zdolnościach fizycznych, sensorycznych lub umysłowych, lub przez osoby nieposiadające doświadczenia lub wiedzy o urządzeniu, jeśli są odpowiednio nadzorowane albo jeśli otrzymały wcześniej odpowiednie instrukcje dotyczące bezpiecznej obsługi urządzenia i są świadome zagrożeń związanych z obsługą urządzenia. Dzieci nie mogą bawić się urządzeniem. Czyszczenie i prace konserwacyjne, za które odpowiedzialny jest użytkownik, nie mogą być wykonywane przez dzieci, jeśli nie znajdują się pod nadzorem.

Wynika to z usuwania ewentualnych pozostałości związanych z produkcją urządzenia.

Urządzenie może być podłączane do gniazda lub przyłączone wyłącznie przez upoważnioną osobę, zgodnie z obowiązującymi przepisami i zasadami.

Jeżeli przewód zasilający jest uszkodzony, wówczas, aby uniknąć niebezpieczeństwa, powinien zostać wymieniony przez producenta, dział obsługi posprzedażnej lub osobę o odpowiednich kwalifikacjach. Instrukcja obsługi urządzenia jest dostępna w dziale obsługi posprzedażnej, którego numer podany jest na gwarancji dołączonej do tej instrukcji.

Przy pierwszym użyciu, podczas grzania, urządzenie może wydzielać lekki zapach związany z usuwaniem ewentualnych pozostałości po procesie produkcji urządzenia.

	Uwaga: Ze względów bezpieczeństwa oraz aby uniknąć przegrzania, nie wolno przykrywać urządzenia grzewczego.
	Urządzenia oznaczone tym symbolem nie mogą być wyrzucane razem z odpadami domowymi, lecz muszą być zbierane osobno i przekazywane do recyklingu. Po zakończeniu okresu eksploatacji produkty muszą być zbierane i poddawane recyklingowi zgodnie z lokalnymi przepisami i rozporządzeniami.
	W przypadku instalacji urządzenia na dużych wysokościach, temperatura wyjściowa powietrza zwiększa się (około 10°C na 1000 m wysokości).

MONTAŻ

Gdzie należy zainstalować urządzenie? (patrz strona 4)

- To urządzenie jest przeznaczone do montażu w budynkach mieszkalnych. Zakres temperatur roboczych urządzenia od -10°C do +55°C. Prosimy o kontakt z naszym dystrybutorem w przypadku wystąpienia innych okoliczności.

- Urządzenie musi zostać zainstalowane zgodnie ze standardami i przepisami obowiązującymi w kraju, w którym zostało zainstalowane.

- Urządzenia należą do klasy II i posiadają zabezpieczenie przed rozpryskującą wodą IP 24. Mogą zatem być instalowane w przestrzeni 2 kabin prysznicowych. Niedozwolone jest instalowanie urządzenia w przestrzeni 1. Nie można dopuścić, aby istniała możliwość sięgnięcia do elementów sterujących urządzenia podczas brania prysznica lub kąpeli.

- Podczas ustawiania urządzenia przestrzegać minimalnych odległości od przedmiotów.

- Wspornik urządzenia umożliwia pozostawienie wolnej przestrzeni za urządzeniem, aby zapewnić regulację termiczną. W przestrzeni między urządzeniem a ścianą nie powinny znajdować się żadne przedmioty.

Uwaga: Nie instalować urządzenia w wersji mobilnej lub na kółkach.

Nie instalować urządzenia (patrz strona 4, 5)

W miejscu, gdzie występuje przeciąg, gdyż może mieć on wpływ na działanie urządzenia (pod centralnie sterowanym wentylatorem mechanicznym itp.). Pod stałym gniazdem sieciowym lub w pobliżu zasłon lub innych materiałów łatwopalnych.

Kratka wylotowa i moduł sterujący muszą być widoczne w górnej części urządzenia. Zabrania się montowania pionowego urządzenia w pozycji poziomej i odwrotnie.

Hae patque comnes tantia rei se, que periderum aur atus, convendium in

UWAGA! Wszystkie czynności należy wykonywać wyłącznie w urządzeniu całkowicie pozbawionym zasilania!

Aby utrzymać wydajność urządzenia, należy dwa razy w roku usu-nąć odkurzaczem lub szczotką kurz z górnej i dolnej kratki. Co pięć lat, konserwator powinien sprawdzić wnętrze urządzenia. W zanieczyszczonej atmosferze, na kratce urządzenia mogą pojawić się oznaki zabrudzenia. Jest to spowodowane złą jakością powietrza w pomieszczeniu. W takim przypadku zaleca się sprawdzenie, czy pomieszczenie jest odpowiednio wentylowane (wentylator, wlot powietrza itp.) i czy powietrze jest czyste. Takie ślady zabrudzenia nie są powodem do wymiany urządzenia zgodnie z warunkami gwarancji.

Obudowę urządzenia można czyścić wilgotną szmatką; nie należy używać środków ściernych.

UWAGA! Osłona obudowy nigdy nie powinna być czyszczona produktami ściernymi czy o agresywnym działaniu.

RADY DLA UŻYTKOWNIKÓW

Ustawienie urządzenia na maksymalne wartości nie spowoduje szybszego wzrostu temperatury. W przypadku przebywania poza domem przez kilka godzin, należy rozważyć możliwość obniżenia temperatury. W przypadku kilku urządzeń w pomieszczeniu, należy umożliwić jednoczesne działanie wszystkich urządzeń, aby zapewnić bardziej jednolitą temperaturę przy jednoczesnym zoptymalizowaniu zużycia energii. Dotyczy to również pustego pomieszczenia, w którym lepiej pozostawić urządzenie pracujące z niższym ustawieniem, niż całkowicie je wyłączyć.

FURNO Z ELEKTRONICZNYM TERMOSTATEM

Wprowadzenie

Marka Atlantic została założona w 1968 roku i znana jest z tego, że specjalizuje się w systemach ogrzewania, komfortu ciepłego i w technologiach oszczędzania energii. Zakupiony przez Państwa nowy model FURNO to owoc 40 lat doświadczenia i innowacji. Mamy nadzieję, że nasz produkt całkowicie spełni Państwa potrzeby. Dziękujemy za zaufanie, którym obdarzyli Państwo markę Atlantic! Więcej informacji na temat wszystkich naszych rozwiązań znajduje się na stronie internetowej: www.atlantic-comfort.com

Instalacja

W celu instalacji, patrz strona 1. Model FURNO-BD0/WIFI można zainstalować tylko w wersji montowanej na stałe.

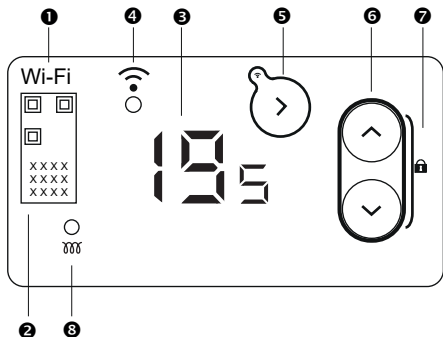
PIERWSZE URUCHOMIENIE

Przełącznik WŁ./WYŁ. (0/1) znajduje się z boku panelu sterowania urządzenia.

- Ustawić przełącznik na I – aby włączyć urządzenie;
- Ustawić przełącznik na 0 - aby wyłączyć urządzenie.

i

Wyłączać grzejnik za pomocą przełącznika WŁ./WYŁ. tylko wtedy, gdy nie zamierza się z niego korzystać przez pewien okres czasu, np. na koniec sezonu grzewczego.



OSTRZEŻENIE:

gdy HMI jest w trybie czuwania, naciśnięcie dowolny przycisk, w celu aktywacji, a następnie postępować zgodnie ze wskazówkami.

Nr	Piktogram	Nazwa	Opis
1		Kod QR	Kod QR do skanowania za pomocą kamery, który zawiera login/hasło umożliwiające dodanie tego produktu do konta w aplikacji Cozytouch. Na tabliczce znamionowej można również znaleźć kod QR lub login/hasło w celu podłączenia produktu.
2		Pin-Id	Indywidualny login do tego produktu. Jeśli nie można zeskanować kodu QR, można użyć Pin-id, aby podłączyć produkt do swojego konta Cozytouch, a także można go użyć do identyfikacji produktu. Pin-Id na tabliczce znamionowej produktu.

Nr	Piktogram	Nazwa	Opis
3		Wyświetlana informacja	Może pokazywać: ustawienia temperatury, ustawienie dnia i godziny, tygodniowy program 7d, dzienny program P6, wykrywanie otwartego okna itd..
4		Status Wi-Fi	Urządzenie jest połączone, gdy zapala się kontrolka LED obok tego symbolu. Nie świeci się – brak połączenia Wolno miga – wyszukiwanie połączenia Szybko miga – problem, oczekiwanie na wynik
5		Przycisk trybu roboczego/ Potwierdzenia/ Włączenia Wi-Fi	Nacisnąć ten przycisk, aby wybrać tryb roboczy lub potwierdzić ustawienie. Nacisnąć ten przycisk, aby włączyć urządzenie, gdy jest ono wyłączone. Po włączeniu interfejsu, przytrzymać przycisk przez około 5 sekund, aby uruchomić proces nawiązania połączenia.
6		Góra/Dół	Nacisnąć te przyciski, aby zmniejszyć lub zwiększyć wartość (np. temperatury).
7		Blokada przycisków	Blokadę przycisku włącza się za pomocą obu przycisków, aby zapobiec przypadkowej zmianie ustawień.
8		Grzanie	Urządzenie grzeje, gdy zapala się kontrolka LED obok tego symbolu.

OBŚŁUGA

Tryb ręczny - Umożliwia ustawienie i wyregulowanie komfortowej temperatury. Nacisnąć przycisk , aby włączyć urządzenie. Urządzenie uruchamiane po raz pierwszy jest ustawione na tryb Ręczny. Na ekranie pokaże się ostatnia wartość zadana temperatury w trybie Ręcznym (domyślnie 19°C). Temperaturę zadaną można regulować w zakresie od 12°C do 28°C, krokowo co 0,5°C, przy pomocy przycisków .

i W przypadku dłuższej nieobecności, można ustawić temperaturę na 7°C (temperatura ochrony przed zamarzaniem).

i Tryb połączony - Podłączenie do aplikacji Cozytouch –



Cozytouch

Pobrać aplikację "Cozytouch" z App Store dla systemu iOS oraz z Google Play store dla systemu Android.

Zarejestrować się i potwierdzić konto przed podłączeniem produktu do aplikacji.

W przypadku wcześniejszego posiadania konta w środowisku Cozytouch, można się zalogować.

Klikać na przycisk "+" znajdujący się z lewej strony na dole ekranu, aby dodać nowe urządzenie, wybrać "Grzejnik", a następnie "Nagrzewnica podłączona do Wi-Fi", wybrać interfejs BD0 i postępować zgodnie ze wskazówkami w aplikacji, aby podłączyć produkt do aplikacji.

BLOKADA PANELU STEROWANIA URZĄDZENIA

Aby zapobiec przełączeniu urządzenia przez dzieci, można zablokować jego panel sterowania, wciskając równocześnie przyciski ☺ i ☹. Przytrzymać przyciski wciśnięte przez około 3 sekundy.

Na wyświetlaczu pojawia się **LC**. Panel sterowania urządzenia jest zablokowany.

Wykonać tę samą czynność, aby odblokować panel sterowania. Na wyświetlaczu pojawia się **LO**.

MENU UŻYTKOWNIKA

Aby uzyskać dostęp do menu roboczego, nacisnąć jeden raz przycisk ☺, gdy urządzenie jest włączone.

☺ - WŁĄCZENIE/WYŁĄCZENIE FUNKCJI WYKRYWANIA OTWARTEGO OKNA

Umożliwia wykrywanie zmian temperatury spowodowanych otwarciem i zamknięciem okna.

Nacisnąć przycisk ☺ = - -

Przy pomocy przycisków ☺ i ☹ wybrać parametr ☺☺.

Włączenie/wyłączenie funkcji wykrywania otwartego okna (**ON/OFF**).

Jeżeli urządzenie nie zostanie wyłączone przed dłuższym wietrzeniem pomieszczenia, ta funkcja zapobiegnie niepotrzebnemu działaniu ogrzewania.

Gdy urządzenie wykryje, że okno jest otwarte, parametr ☺☺ miga na wyświetlaczu, a urządzenie przełącza się automatycznie na tryb ochrony przed zamarzaniem (7°C).

Aby wyłączyć ręcznie cykl wykrywania otwartego okna:

- Za pomocą przycisków ☺ lub ☹, wybrać parametr ☺☺;
- Potwierdzić przyciskiem ☺.

Gdy urządzenie wykryje, że okno jest zamknięte lub gdy cykl wykrywania zostanie ręcznie wyłączony, parametr ☺☺ zniknie z wyświetlacza, a urządzenie powróci do poprzedniego trybu działania.

Uwaga: niewskazane jest używanie tej funkcji w pomieszczeniach, w których występują przeciągi, np. w korytarzach lub miejscach zlokalizowanych w pobliżu frontowych drzwi.

PN - KOD PIN

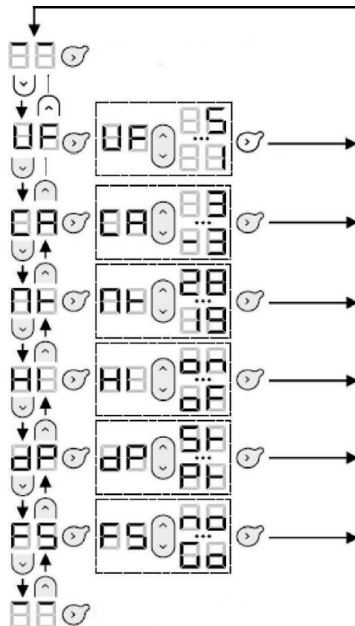
Umożliwia sprawdzenie kodu Pin (ID) produktu. W celu łączności z Cozytouch, użytkownik dysponuje kodem QR z indywidualnym kodem Pin oraz hasłem używanym na HMI, przy czym ta sama informacja z identyfikacją tekstową znajduje się na etykiecie (z boku produktu).

Za pomocą tego kodu Pin można, wraz z działaniem pomocy technicznej, zidentyfikować produkt w przypadku błędu połączenia oraz utraty pierwszych dwóch opcji.

MENU EKSPERT



Aby uzyskać dostęp do funkcji zaawansowanych urządzenia, wcisnąć i przytrzymać 2 przyciski przez mniej więcej 3 sekundy.



UF - POZIOM SYGNAŁU

Istnieje możliwość sprawdzenia siły sygnału, gdy urządzenie jest podłączone. Wyświetla się wówczas wartość określająca siłę sygnału; od 1 do 5, gdzie 1 – oznacza niski poziom sygnału, a 5 – wysoki poziom sygnału).

CA - KALIBRACJA

Można wyregulować temperaturę zmierzoną przez urządzenie odpowiednio do temperatury w pomieszczeniu. Wartość kalibracji wynosi od -3°C do +3°C w stosunku do temperatury pokazywanej na wyświetlaczu.

PI - TEMPERATURA MAKSYMALNA

Można zmienić nastawę temperatury, która nie powinna być przekroczona (w zakresie od 19°C do 28°C). Domyślnie maksymalna temperatura wynosi 28°C.

HI - WSKAŹNIK OGRZEWANIA

Można wyłączyć wskaźnik ogrzewania, gdy urządzenie jest w trybie czuwania. Aby wyłączyć wskaźnik, wybrać parametr «OF».

DP - WYŚWIETLACZ

Można wybrać temperaturę, która będzie pokazywana na wyświetlaczu przed przełączeniem w tryb czuwania:

- «St», aby wyświetlić temperaturę ustawioną.
- «Pt», aby wyświetlić temperaturę zmierzoną.

FS - USTAWIENIA FABRYCZNE

Można zresetować urządzenie do ustawień fabrycznych. Należy wybrać parametr «Go». Tryb Ręczny, wartość zadana temperatury wynosi 19°C.

USUWANIE USTEREK

Urządzenie nie grzeje: Sprawdzić, czy automatyczne wyłączniki instalacyjne są włączone. Sprawdzić temperaturę powietrza w pomieszczeniu. W przypadku modeli wyposażonych w zdalny programator, sprawdzić, czy ustawiony jest tryb COMFORT.

Urządzenie stale grzeje: sprawdzić, czy urządzenie nie znajduje się w przeciągu lub czy ustawienie temperatury nie zostało zmienione.

Powierzchnia urządzenia jest bardzo gorąca: Naturalne jest, że konwektor jest gorący, gdy działa, przy czym uważa się, że temperatura powierzchni - zgodnie z aktualną normą - jest ograniczona. Jeśli jednak wydaje się, że urządzenie jest nadal zbyt gorące, należy sprawdzić, czy jego moc jest odpowiednia w stosunku do powierzchni pomieszczenia (zalecamy średnio 100 W/m²), a urządzenie nie znajduje się w miejscu przeciągu, który może wpłynąć na jego ustawienie.

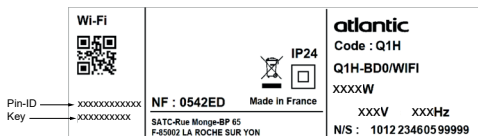
Problem z podłączeniem do Cozytouch: Wszystkie informacje są dostępne na naszej stronie internetowej:

www.cozytouch-app.com

Jeśli nie można zeskanować kodu QR



Zanotować Pin-Id oraz kod, który znajduje się na tabliczce znamionowej,



Wpisać Pin-Id oraz kod do aplikacji Cozytouch.

← Підготуйте своє обладнання



Відскануйте QR-код:

СКАНУВАТИ QR-КОД

Або введіть ідентифікатор для свого обладнання:

GA-SSID

Ключ

ДАЛІ

GWARANCJA

**TEN DOKUMENT NALEŻY PRZECHOWYWAĆ W
BEZPIECZNYM MIEJSCU**

(Ten certyfikat powinien zostać okazany tylko w przypadku składania reklamacji)

- Niniejsza gwarancja obowiązuje przez 2 lata od daty instalacji lub zakupu i jest ważna nie dłużej niż 30 miesięcy od daty produkcji, w przypadku braku dodatkowych dokumentów uzupełniających.
- Gwarancja obejmuje wymianę lub dostawę części przy wymianie tych, które okazały się wadliwe, i nie zapewnia żadnej rekompensaty za powstałe szkody.
- Koszty robocizny, podróży i transportu ponosi użytkownik.
- Uszkodzenia związane z niewłaściwą instalacją, siecią zasilania niespełniającą norm, niewłaściwym użytkowaniem lub nieprzestrzeganiem instrukcji zawartych w instrukcji, nie są objęte gwarancją.
- Certyfikat ten należy okazać tylko przy składaniu reklamacji u dystrybutora lub instalatora, wraz z fakturą sprzedawcy.
- Aby zamówić serwis gwarancyjny, prosimy o kontakt z dystrybutorem lub instalatorem. W razie potrzeby, można również skontaktować się z

Groupe Atlantic Polska
ul. Płochocińska 99a
03-044 Warszawa
22 811 82 60

SPECYFIKACJA MODELU

**DEKLARACJA ZGODNOŚCI Z DYREKTYWĄ RED
(Dyrektywa Radiowa) 2014/53/UE (*)**

Niniejszym firma Atlantic oświadcza, że niżej wymieniony sprzęt spełnia zasadnicze wymogi Dyrektywy RED 2014/53/UE. Pełna deklaracja zgodności UE niniejszego sprzętu jest dostępna na żądanie (patrz adres i numer telefonu na końcu instrukcji).

Nazwa: Panel grzewczy z kartą radiową BD0/WIFI.

Modele: Patrz model na początku broszury.

Charakterystyka:

Pasma częstotliwości radiowej wykorzystywane przez nadajnik-odbiornik: WIFI

2.4G: od 2400 MHz do 2483,5 MHz

Maksymalna moc sygnału radiowego: <20 dBm.

Urządzenie radiowe klasy 2: może być wprowadzane na rynek i oddawane do użytku bez ograniczeń.

Zasięg fal radiowych: od 100 do 300 metrów w wolnej przestrzeni, zależnie od powiązanego sprzętu (zasięg może być mniejszy w zależności od warunków instalacji i znajdujących się w otoczeniu elementów emitujących promieniowanie elektromagnetyczne).

Zgodność z normami dotyczącymi emisji fal radiowych i kompatybilnością elektromagnetyczną została sprawdzona przez notyfikowaną jednostkę 0081: LCIE France, Fontenay aux Roses.

Grzejnik Q1H-BD0/Wi-Fi, z kartą radiową

Rodzaj urządzenia	
Numer seryjny	
Imię i nazwisko oraz adres klienta	
	PIECZĄTKA INSTALATORA

Specyfikacja	Symbol	Wartość	Jednostka
Moc grzewcza			
Znamionowa moc grzewcza	P nom	0.75-2.0	kW
Minimalna moc grzewcza	P min	0.0	kW
Długotwała maksymalna moc grzewcza	P max,c	2.0	kW
Dodatkowy pobór energii			
Przy maksymalnej mocy grzewczej	el max	0.000	kW
Przy minimalnej mocy grzewczej	el min	0.000	kW
W trybie spoczynku	el sb	0.407	W
		0.000407	kW
Rodzaj sterowania mocą grzewczą/temperaturą pomieszczenia			
Specyfikacja	Jednostka	Dodatkowe informacje	
Elektroniczna jednostka sterująca temperaturą pomieszczenia i programator tygodniowy	Tak		
Inne opcje sterowania			
Sterowanie temperaturą pomieszczenia z czujnikiem wykrywania użytkownika	Nie		
Sterowanie temperaturą pomieszczenia z czujnikiem otwartego okna	Tak		
Opcja zdalnego sterowania	Tak		
Sterowanie włączaniem adaptacyjnym	Nie		
Limit trwania włączania	Nie		
Czujnik w czarnej kuli	Nie		