

VSRS

Ekonomia, komfort i najwyższa jakość.

Liczna rodzina? Mały biznes? Największa akumulacja ciepłej wody oraz ekonomia pracy – wszystko to gwarantuje nasze urządzenie.



więcej informacji



PLUSY PRODUKTU

KOMFORT

- Bardzo cicha praca
- Możliwość regulacji zakresu temperatury w przedziale 35-65°C
- Bardzo duża akumulacja ciepłej wody
- Dzięki ograniczonej średnicy istnieje możliwość ukrycia go w zabudowie meblowej

EKONOMIA

- Grzałka ceramiczna sucha (moc punktowa 4 W/cm²)
- Izolacja termiczna wykonana z pianki poliuretanowej, zapewniająca większą oszczędność energii
- Profilowany deflektor zimnej wody

STEROWANIE

- 3-funkcyjny termostat temperatury z nastawą fabryczną 65°C
- Zakres regulacji temp. 35-65°C
- Automatyczny bezpiecznik termiczny

INNE

- Model stojący
- Materiał – stal wysokogatunkowa
- Kolor biały (RAL 9016)
- Emalia ceramiczna z systemem TiO + CuO (200 µm)
- Mufka dielektryczna
- Zawór bezpieczeństwa
- Zasilanie ~ 400 V z możliwością zmiany na 230 V/50 Hz

ELEKTRYCZNY OGRZEWACZ WODY O DUŻEJ POJEMNOŚCI

OD 200 DO 300 L



Więcej informacji na str. 62

Steatite
TECHNOLOGY



- 1 Kruciec odpływu ciepłej wody
- 2 Anoda magnezowa
- 3 Ceramiczny element grzewczy
- 4 Deflektor zimnej wody
- 5 Termostat temperatury
- 6 Izolacja termiczna z pianki poliuretanowej
- 7 Wnętrze pokryte emalią ceramiczną

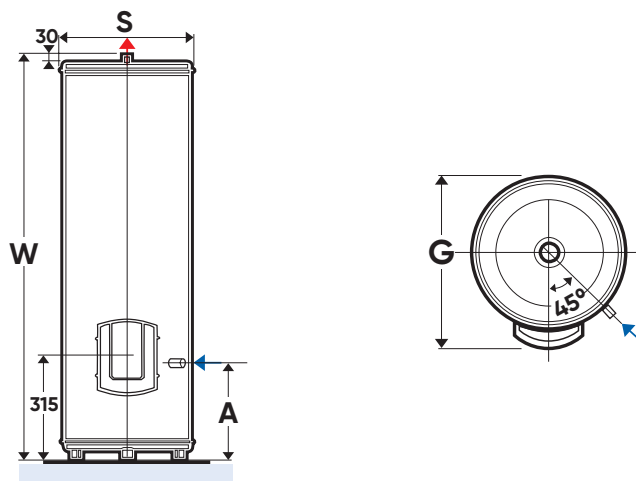
DANE TECHNICZNE MODEL VSRS

| MODEL (L) | MOC GRZAŁKI (W) | WYMIARY (mm) | | | | REALNY CZAS NAGRZEWANIA (h) | WAGA NETTO (kg) | REFERENCJA |
|-----------|-----------------|--------------|-------|-----|-----|-----------------------------|-----------------|------------|
| | | S | W | G | A | | | |
| 200 | 2 400 | 575 | 1 258 | 650 | 270 | 4 h 45 | 50 | 882 101 |
| 300 | 3 000 | 575 | 1 761 | 650 | 270 | 5 h 46 | 73 | 892 119 |

aktualny cennik do pobrania ze strony www.atlantic-polska.pl/pobierz/

CE ENEC IP 24

WYMIARY MONTAŻOWE (mm)



VSRS

* okres bezwarunkowej gwarancji jaką objęty jest zbiornik urządzenia